

Ensure safe voyage!
前程万里!



ISO9001 质量体系认证企业
ISO9001 Certified Company



高性能超声信号滤波器
High performance supersonic signal filter



不锈钢收发机箱，易于维护
Stainless steel transceiver cabinet



双波束系统，有效减少船舶纵摇引起的误差
Pair-beam system reduces error caused by pitching



速度和里程信息显示在可调亮度的LCD显示屏
Speed/distance information on the adjustable-brightness LCD display

DS99

多普勒计程仪
Doppler Speedlog

www.sounder.com.cn

NINGLU

宁禄科技

V121018

Item	Specification
Display LCD	7 inch TFT 480×234 pixels
STW Speed	Arrow+Digital Speed Display
Data Output	IEC 61162 - 1 VBW, VLW
Trip Counter	Measurement from 0 to 9999.99 NM
Total Counter	Measurement from 0 to 999999.99NM
Distance Accuracy	0.2NM or 2%, whichever is greater
Speed Accuracy	0.2kn or 2%, whichever is greater
Speed Range	-10~+40kn
Power Supply	AC110/220V 50/60Hz
Operating Temp	-15 to +55°C, 0 to +40°C recommended
Humidity	When 40±3°C, 93%±2% relative
Compass Safe Distan	Displayer STD 1.08m STEER 0.45m Controller STD 1.32m STEER 0.84m
Protection	Displayer IP23 Controller IP23 Transceiver IP56

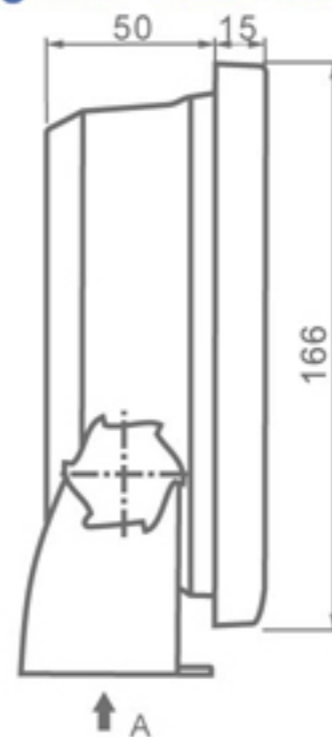
参数名	参数指标
液晶类型	7英寸TFT, 480×234像素
对水速度	箭头+数字显示
数据输出	IEC 61162 - 1 VBW, VLW
航程计数 (可清零)	计数0至9999.99海里 (可清零)
里程计数	计数0至999999.99海里
距离精度	0.2海里或2%, 取大者
速度精度	0.2节或2%, 取大者
速度量程	-10~+40节
供电电源	AC110/220V 50/60Hz
工作温度	-15 至 +55°C, 建议0 至 +40°C
湿度	40±3°C时, 相对湿度为93%±2%
罗经安全距离	显示单元 STD 1.08m STEER 0.45m 控制单元 STD 1.32m STEER 0.84m
防护等级	显示单元 IP23 控制单元 IP23 收发单元 IP56

System Diagram ※ 系统图



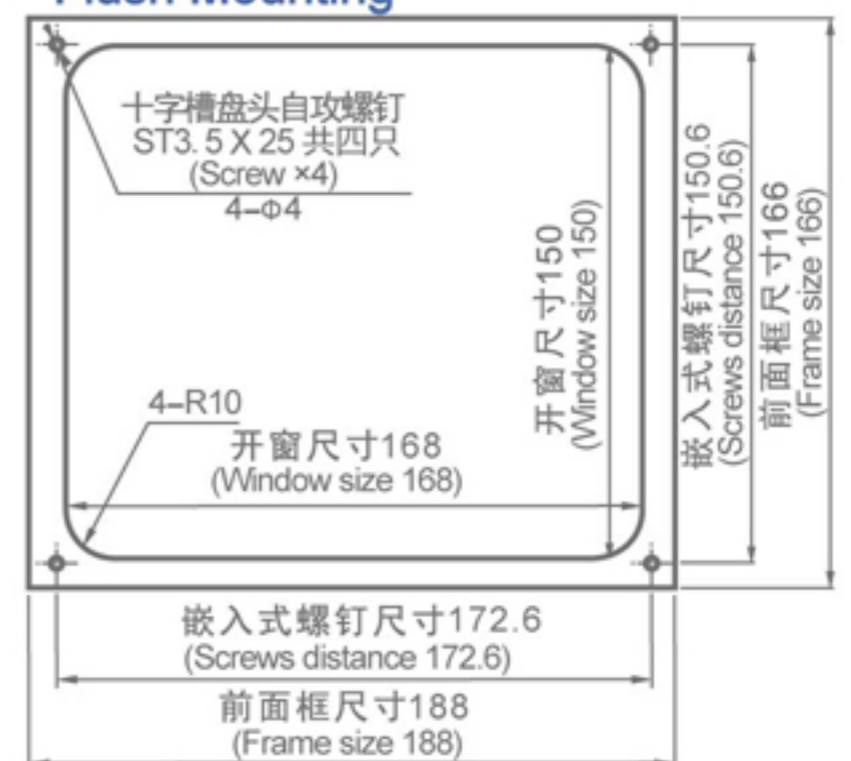
Installation Dimensions ※ 安装尺寸

显示单元DS991悬挂或立式
Ceiling and Table Mounting

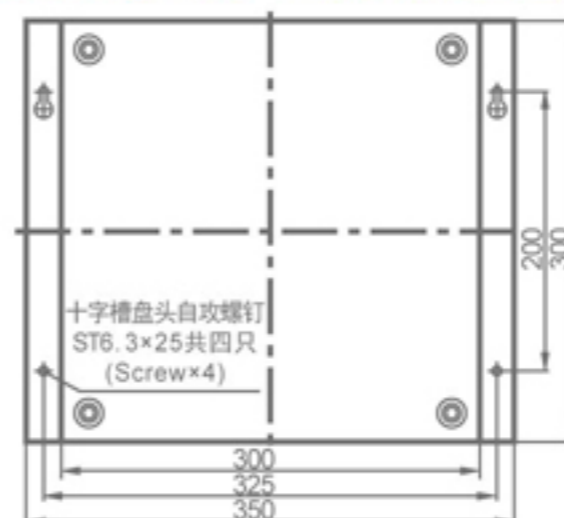


显示单元DS991嵌入式
Flush Mounting

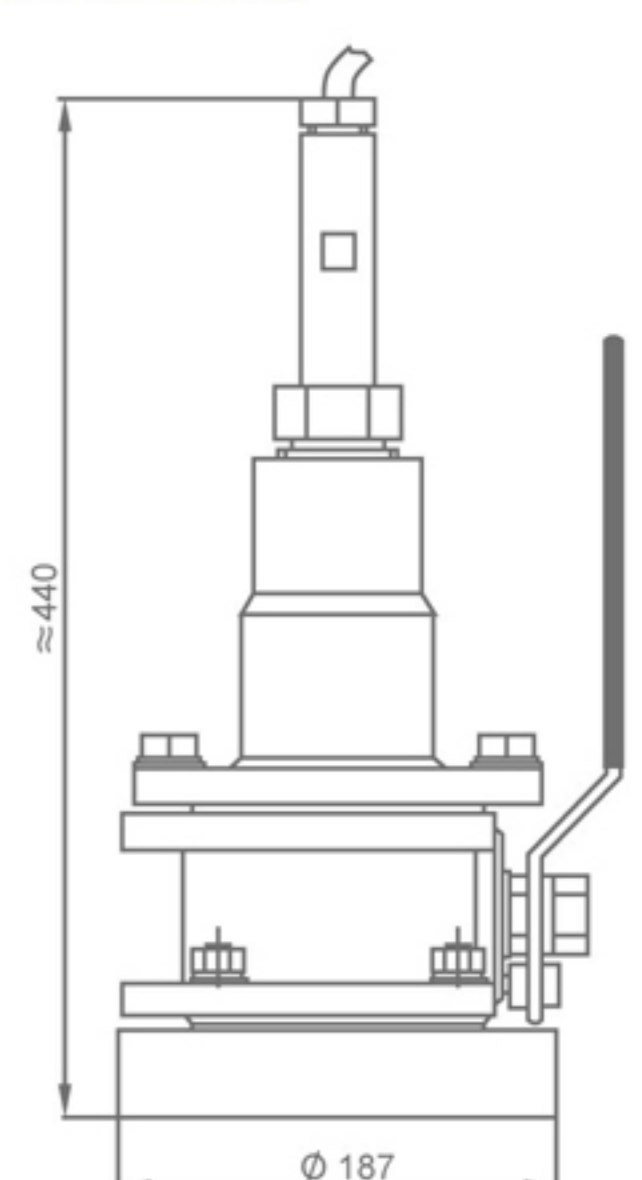
Unit:mm



控制单元DS992、收发单元DS993安装
Ceiling and Table Mounting



海底阀DS997安装
Valve Mounting



导流罩DS996安装
Tank Mounting

