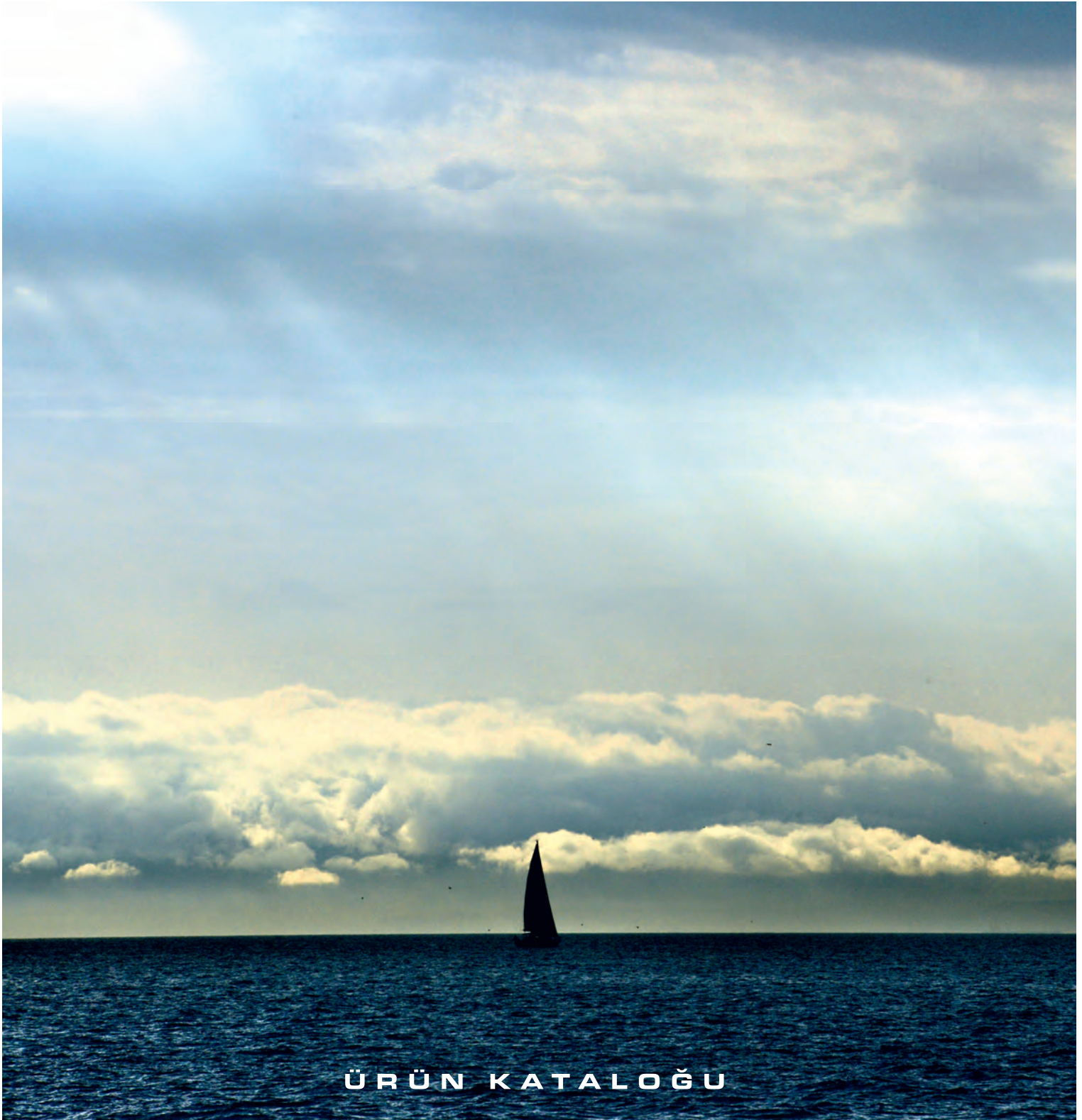


40 YILLIK BİRİKİMİ SİZLERLE PAYLAŞIYORUZ



**marina**  
DENİZ ARAÇLARI TİC. VE SAN. A.Ş.



ÜRÜN KATALOĞU



## 40 SENEDEN ESİNTİLER...



### Sevgili Denizci Dostlarımız,

Kırk yıl önce kurduğumuz bir hayalin heyecanı ve denize olan amatörce tutkumuzla, Fenerbahçe'nin temiz bakir sahilinde, ağaçların altında, tarihi mendireğin içinde ve açık bir mekanda başladı Marina Deniz Araçları'nın serüveni;

Gerçek denizcilerin ve denizciliğin olduğu ama onların yoklukları içinde yaşamaya çalıştığı yıllardı. Onca sıkıntı ve yokluklara rağmen, tekne sergileri ve tekne yarışları düzenliyorduk büyük bir heyecanla ve ne mutlu ki, bu yıllar bizim için daima müşteri memnuniyeti odaklı, güven, bilgi birikimi ve kalite ile geçen yıllar oldu. Faks ve otomatik telefon santralleri yeni yeni hayatımıza girerken, yurt dışıyla haberleşme, evrak gidiş gelişleri kolaylaşıyor ve artık teleks devri kapanıyordu.

Bu dönüşüm sürecinde : bir aile şirketi olan Marina Deniz Araçları, ananim şirket statüsüne geçiyor ve o yıllarda yurt dışına açılma imkanını daha rahat bularak, dünyanın en prestijli yat ekipmanlarının Türkiye temsilciliği ve distribütörlüğünü yavaş yavaş faaliyet alanlarının içine katıyordu. Bu gelişmelerle, Marina Deniz Araçları A.Ş., ülkemizde faaliyet gösteren tersane

ve tekne imalatçılarına, bir çok prestijli markanın ürünlerinin tanıtım ve pazarlamasını yaparak sektöre öncülük ediyordu.

Teknoloji ve iletişim çağının başlaması ile birlikte iyiden iyiye hızlanan ve globalleşen ticaret ve hizmet sektörü içinde ise Marina Deniz Araçları A.Ş., bilgi birikimi, dünyadaki gelişmeleri yakından takip etmesi ve deneyimi sayesinde sektördeki öncülüğünü devam ettirdi. Yıllar yılları kovalıyor ve Marina Deniz Araçları A.Ş. ailesi takım çalışması ruhu ile her gün genişliyor. Bugün tüm dünyada tanınan Carianda Yachts markası ile tekne imalatını, prestijli dünya markaları Chris Craft, Cobalt, Sealine, Targa ve Outer Reef'in Türkiye temsilciliğini, sektörde öncü bir çok tekne ekipman markalarını üreten firmaların Türkiye temsilciliğini ve teknik servis hizmetini yürütmektedir.

Marina Deniz Araçları A.Ş'nin 40 yıllık bu serüveni, siz kıymetli denizci dostlarımızın ve müşterilerimizin bizlere olan güveni, bizlerin de öncelikle müşteri memnuniyetine, hizmete, kaliteye ve güvene verdiğimiz önem sayesinde oluşmuş ve bu günlere gelmiştir.

Nice kırk yıllara, teşekkür ederiz.



## vizyonumuz

Üstün kalitede yat ve yat ekipmanlarını, Türkiye’deki en üstün hizmet kalitesi ile sunan en güvenilir firma olmak

## misyonumuz

- Ürün ve hizmet konusunda iş ahlakı, dürüstlük ve güvenilirliği temel alarak çalışmak.
- Sektöründe 40 yılı aşkın deneyimini, uzman yönetim ve çalışan kadrosu vasıtasıyla müşterileri ile paylaşmak.
- Yurtiçi ve yurtdışında sektörü yakından izleyip, ilgili gelişim ve değişimleri araştırıp takip ederek, ürün ve hizmetleri sürekli olarak farklı kılmak.
- Müşterilerimize ürün ve hizmetlerimizi nihai kullanıcılara en kaliteli şekilde iletebilmeleri için gerek satış, gerekse satış sonrasında gerekli tüm desteği sağlamak.
- Firma bünyesinde görev yapmakta olan herkese kendilerini sürekli yenileyip geliştirebilecekleri, huzurlu ve keyifli bir iş ortamı yaratmak.

## değerlerimiz

- Müşterilerimiz için Varız
- Müşterilerimize ve Birbirimize Karşı Dürüst ve Güveniliriz
- 40 Yılı Aşkın Deneyimimizle İşimizin Ustasıyız
- Kaliteden Vazgeçmeyiz



## müşterilerimiz için varız

Müşterilerimize ürün ve hizmetlerin satışı, satış sonrası kullanımı ve yardımcı olabileceğimiz diğer tüm konularda dürüst, güvenilir, içten, çözüm odaklı ve yardımsever yaklaşımda bulunur, davranışlarımızla bunu onlara hissettiririz.

## müşterilerimize ve birbirimize karşı dürüst ve güveniliriz

Müşterilerimize ve birbirimize istikrarlı olarak adil ve dürüst davranır, güven ortamı içerisinde, kurduğumuz her temasta bu güveni daha da sağlamlaştırmak için çaba sarfederiz.

## 40 yılı aşkın deneyimimizle işimizin ustasıyız

Sektörde 40 yılı aşkın deneyime sahip kadromuz ile işimizi teknik ve operasyonel boyutta en üst kalite standartları doğrultusunda, en iyi şekilde yaparız.

## kaliteden vazgeçmeyiz

Bir tesadüf değil, meşakatli bir çaba ürünü olan kalite, vizyonumuz ve hedeflerimize giden yolda olmazsa olmaz prensibimizdir.

# marina teknik

---

Dünyada, malzeme ve hizmet paylaşımında sınırların ortadan kalkması ve sektörümüzün geldiği nokta, sektörün değişik kollarında ortaya koyduğu hizmet kalitesi ve topladığı bilgi birikimiyle yoluna devam eden firmamızın yeniden yapılanması gereğini doğurmuş ve firma bünyesinde yürütülen çalışmaların titizlikle ve yeniden gözden geçirilmesini sağlamıştır. Tüm bu çalışmalarının neticesinde, Marina Deniz Araçları'nın son markası, kuruluşumuzdan bu güne genlerimizde bulunan servis alanında, "Marina Teknik" markası olarak ortaya çıkmıştır.





## amaç

"Marina Teknik" ile amacımız, yıllar içinde oluşan ürün ve ürün uygulama bilgimizi ve tekne üretim altyapımızı, yetişmiş insan gücümüzle bir araya getirmek, Marina Deniz Araçları'nın temsilcisi olduğu tüm markalara ait aşağıdaki hizmetleri evrensel ve çağdaş standartlarda verebilmek ve firmamızın güven noktası olan imajını, sektörün satış sonrası hizmetler alanına kendi imzamızla taşıyabilmektir.

## kalite anlayışımız

"Marina Teknik" hizmet kalitesini kendi yerel standartlarına göre değil, hizmetin kabul görmüş evrensel ve çağdaş standartlarına göre belirleyerek, verilen hizmet kalitesi ve sahip olunan hizmet anlayışıyla dünyadaki tüm denizcilerin rotasını "güvenle" çevirdiği sakin ve huzurlu sular olmak istemektedir. Firmamız satış sonrası alanda hizmet kalitesini daha da yukarılara taşımayı amaçlayarak tüm denizcilik sektörüne, firma kültürü haline getirdiği doğru, güvenilir ve süratli çözümler sunmayı hedeflemektedir. Bu hedefler doğrultusunda karşınızda "Marina Teknik" markası ile bulunmaktan ve sizlere çözümler üreterek, destek sağlamaktan büyük mutluluk duyacağız.

## hizmetlerimiz

- Ürün montajı,
- Montajı tersane yada tekne sahibi tarafından yapılan ürünlere montaj süresince gerekli teknik desteğin sağlanması,
- Montajı Tersane yada tekne sahibi tarafından yapılan ürünlerin Start-up'ının yapılması ve ürün garantilerinin başlatılması,
- Ürünlerin gerekli bakımlarının yapılması,
- Ürünlerde meydana gelen arızaların giderilmesi,
- Ürünlere ait yedek parça desteğinin sağlanmasıdır.

Bu amaçlarımıza ek bir diğer önemli hedefimiz ise, profesyonel Elektrik, Elektronik, Mekanik , Hidrolik ve Interior kadromuzla, eski ürünlerini değiştirmek isteyen veya teknelerini yenileme ihtiyacı duyan tekne sahiplerine, doğru, güvenilir ve süratli hizmeti sunabilmektir.



markalarımız

**b besenzoni**

Pasarella, Vinç, Denize İniş ve Süvari Merdivenleri, Masa Ayakları, Kaptan Koluğu, Hard Top, Soft Top, Elektrikli Tente, Yan Kapılar ve Kapı Sistemleri, Elektrikli ve Hidrolik Açılır Camlar, Vasistas, Hidrolik Platform, Bot Çekme Sistemleri, Navigasyon Direkleri, Balkon

**techninox**

Salon Kapıları, Flybridge Çıkış Kapıları, Pantograf, Menteşeli ve İçten Açılır Yan Kapılar, Kapı Otomasyon Sistemleri, Pencereleler, Flybridge Camlar ve Rüzgarlıklar, Hatch ve Lombozlar

**Idromar**

Tatlı Su Yapıcı

**victron energy**

Redresör, İnvörtör, Kombi Ürünler, İzalasyon Trafosu, Konvertör, Alternatör, Sigorta, Sahil Besleme Kablosu, Akü Ayırıcı, Data Kablosu ve Arayüzler, Akü ve Akü Görüntüleme Sistemleri, Kontrol Sistemleri, Dağıtım Panelleri ve Transfer Switchler

**mase GENERATORS**

Jeneratör

**SEAKEEPER**

Gyro'lu Stabilizer Sistemleri

**Cantalupi LIGHTING**

LED Aydınlatma, Halojen Aydınlatma, Sualtı Aydınlatma

**LOPOLIGHT**

Led Seyir Fenerleri

**Webasto Marine Comfort**

Merkezi ve Paket Klima Sistemleri, Isıtma Sistemleri

**indel Webasto Marine**

Buzdolabı, Portatif Soğutucu, Buz Yapıcı, Su Isıtıcı, Şarap Soğutucu, Soğutma Sistemleri, Elektronik Kart, Kompresör, Evaporatör

**U-LINE CORPORATION**

Buz Yapıcı, Buz Yapıcı ve Buz Dolabı Kombi Ürünler

**Dometic Sealgard**

Vakumlu Tuvalet, Elektrikli Tuvalet, Vakum Jeneratörü, Pis Su Tankı, Aksesuarları

**Cam MARINE PUMP PRODUCTION**

Pompa, Hidrofor, Fan

**Techni**

Pis Su Arıtma Sistemi

**Arimar MARINE EQUIPMENT**

Şişme Botlar, Jet Botlar, Can Salları

**Catef Marine Fire**

Yangın Söndürme Sistemleri (Klasik), Yangın Söndürme Tüpleri, Yangın Alarm Sistemleri, Yangın Damperleri (A-60), Duman Sensörleri, Nem Filtreleri

**DOGA**

Silecek Motoru, Silecek Kolu, Silecek Fırçası

**TRINOX**

Elektrikli ve Gazlı Ocaklar, Izgaralar, Fırınlar, Mikrodalga Fırınlar

**FORMA**

Masa, Sandalye, Tabure, Koltuk ve Ayakları

**MB MARINE BUSINESS YACHT QUALITY**

Sofra Takımı, Çatal Bıçak Takımı, Kül Tablası, Paspaslar, Tekstil Ürünleri

**LAMP**

Mobilya Aksesuarları ve Bağlantı Parçaları

**VDO**

Motor ve Navigasyon Göstergeleri, Müşirler, Aksesuarlar

# içindekiler

---

Besenzoni	8	Lopolight	72	Arimar	119
Tecnoinox	36	Webasto Marine	77	Catef - Marine Fire	126
Idromar	38	Indel Webasto	82	Doga	130
Victron Energy	42	U-Line	96	Trinox	131
Mase Generators	54	Dometic Sealand	99	Forma	134
Seakeeper	56	C.E.M Pumps	108	Marine Business	137
Cantulupi Lighting	59	Techni Biocon	118	Lamp	143
				VDO	146

---



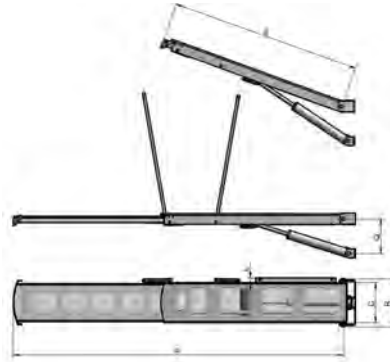




# besenzoni

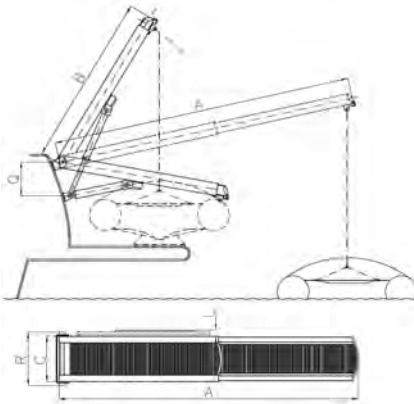
## DIŞTAN TAKMA HİDROLİK PASARELLALAR

### PI 759 YOUNG



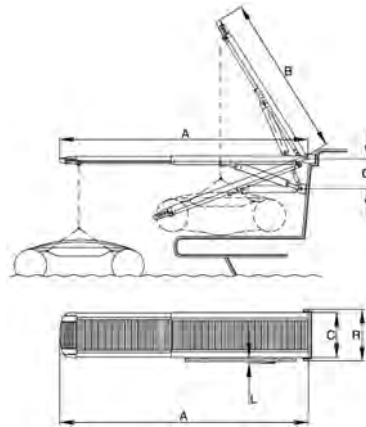
Kaldırma Kapasitesi	kg	130	130	130	130
A	mm	2900	2500	2200	1900
B	mm	1667	1418	1267	1105
C	mm	350	350	350	350
L	mm	43	43	43	43
Q	mm	>280	>280	>280	>280
R	mm	420	420	420	420
Ürün Ağırlığı	kg	110	98	89	80 +12,5 Hidrolik Ünite
Çalışma Voltajı	volt	12-24	12-24	12-24	12-24

### PI 488 ERA



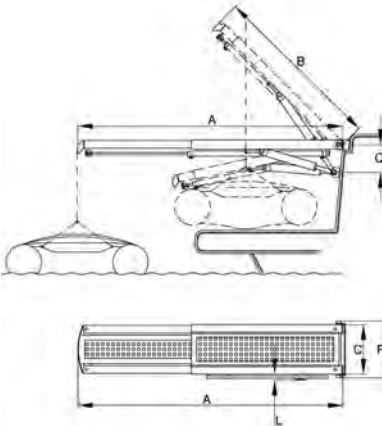
Kaldırma Kapasitesi	kg	200	200
A	mm	2500	3000
B	mm	1525	1725
C	mm	450	450
L	mm	60	60
Q	mm	≥250	≥250
R	mm	532	532
Ürün Ağırlığı	kg	112	125 +12,5 Hidrolik Ünite
Çalışma Voltajı	volt	12-24	12-24

### PI 357 BIG FLASH LUX



Kaldırma Kapasitesi	kg	250-300	250-300
A	mm	2300	2700
B	mm	1455	1750
C	mm	490	490
L	mm	60	60
Q	mm	≥280	≥280
R	mm	560	560
Ürün Ağırlığı	kg	110	140 +23 Hidrolik Ünite
Çalışma Voltajı	volt	12-24	12-24

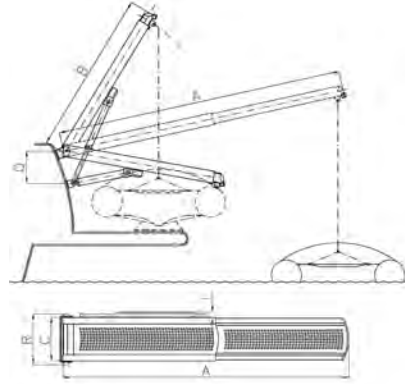
### PI 457 BIG SMART



Kaldırma Kapasitesi	kg	250-300	250-300
A	mm	2250	2530
B	mm	1340	1600
C	mm	490	490
L	mm	60	60
Q	mm	≥280	≥280
R	mm	560	560
Ürün Ağırlığı	kg	72	82 +12,5 Hidrolik Ünite
Çalışma Voltajı	volt	12-24	12-24

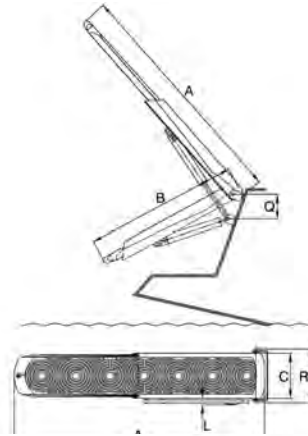


### PI 389 RACING



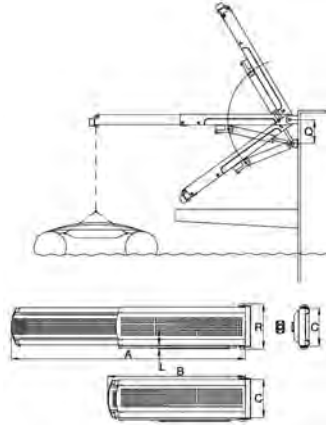
Kaldırma Kapasitesi	kg	200	200
A	mm	2500	3000
B	mm	1525	1725
C	mm	450	450
L	mm	60	60
Q	mm	≥250	≥250
R	mm	532	532
Ürün Ağırlığı	kg	112	125 +12,5 Hidrolik Ünite
Çalışma Voltajı	volt	12-24	12-24

### PI 387 SKIPPER



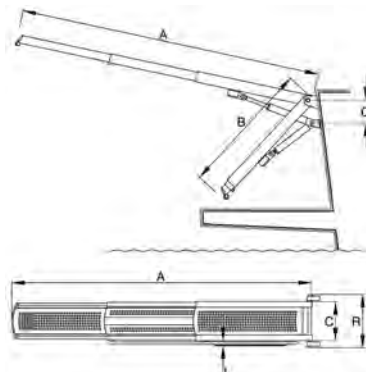
Kaldırma Kapasitesi	kg	100
A	mm	2220
B	mm	1400
C	mm	400
L	mm	60
Q	mm	≥220
R	mm	484
Ürün Ağırlığı	kg	54 +12,5 Hidrolik Ünite
Çalışma Voltajı	volt	12-24

### PI 382 SPRINT LUX



Kaldırma Kapasitesi	kg	350	350
A	mm	2540	2940
B	mm	1540	1740
C	mm	480	480
L	mm	60	60
Q	mm	≥300	≥300
R	mm	570	570
Ürün Ağırlığı	kg	115	127 +12,5 Hidrolik Ünite
Çalışma Voltajı	volt	12-24	12-24

### PI 358 PREMIUM



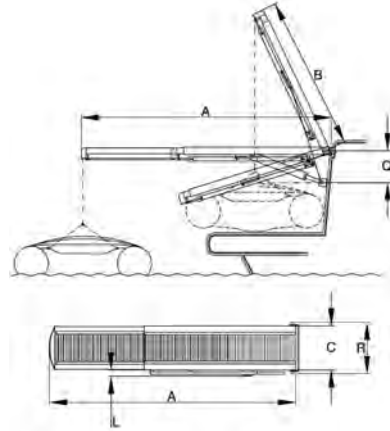
A	mm	2390	2980	3560	4060	4560	5100
B	mm	1090	1390	1520	1670	1870	2150
C	mm	450	450	450	480	480	480
L	mm	60	60	60	60	60	60
Q	mm	≥280	≥280	≥280	≥280	≥280	≥280
R	kg	615	615	615	600	600	600
Ürün Ağırlığı	kg	112	120	135	142	150	158
Ağırlık	kg	+23 Hidrolik Ünite					
Sabit Braket		Alüminyum ve Çelik					
Çalışma Voltajı	volt	12-24	12-24	12-24	12-24	12-24	12-24



# besenzoni

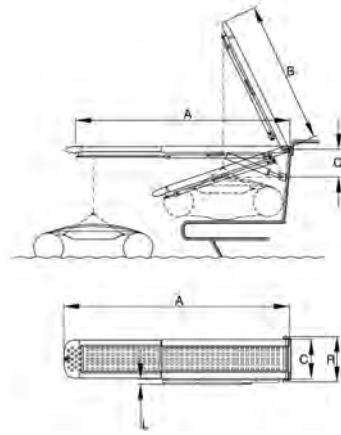
## DIŞTAN TAKMA HİDROLİK PASARELLALAR

**PI 369 SMART**



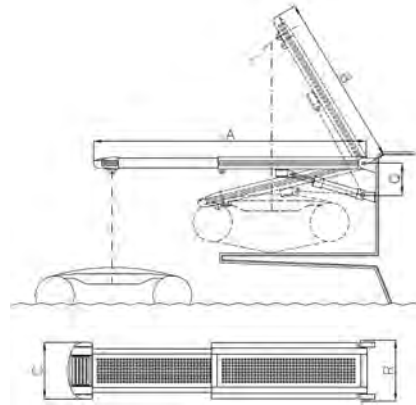
Kaldırma Kapasitesi	kg	110	110	200	
A	mm	1930	2250	2530	
B	mm	1150	1340	1600	
C	mm	430	430	462	
L	mm	60	60	60	
Q	mm	≥220	≥220	≥250	
R	mm	500	500	532	
Ürün Ağırlığı	kg	65	75	85	+23 Hidrolik Ünite
Çalışma Voltajı	volt	12-24	12-24	12-24	

**PI 359 SPORT FLASH**



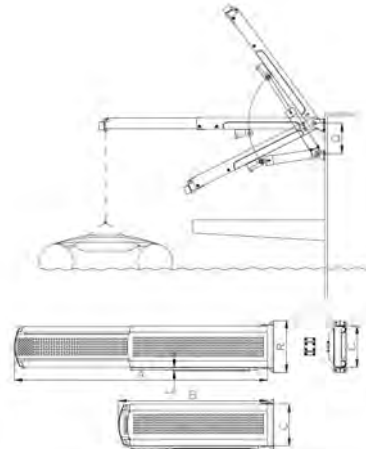
Kaldırma Kapasitesi	kg	110	110	200	
A	mm	2040	2360	2660	
B	mm	1270	1450	1720	
C	mm	430	430	462	
L	mm	60	60	60	
Q	mm	≥220	≥220	≥250	
R	mm	500	500	532	
Ürün Ağırlığı	kg	90	100	120	+23 Hidrolik Ünite
Çalışma Voltajı	volt	12-24	12-24	12-24	

**PI 375 TEOREMA**



Kaldırma Kapasitesi	kg	300	300	300	300	
A	mm	2300	2700	3100	3500	
B	mm	1500	1700	1900	2100	
C	mm	580	580	580	580	
L	mm	60	60	60	60	
Q	mm	≥350	≥350	≥350	≥350	
R	mm	615	615	615	615	
Ürün Ağırlığı	kg	100	112	134	151	+23 Hidrolik Ünite
Çalışma Voltajı	volt	12-24	12-24	12-24	12-24	

**PI 482 BIG SPRINT**

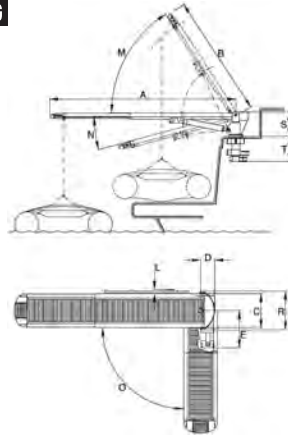


Kaldırma Kapasitesi	kg	450	450	450	
A	mm	2540	2860	2940	
B	mm	1540	1670	1740	
C	mm	480	480	480	
L	mm	60	60	60	
Q	mm	≥350	≥350	≥350	
R	mm	600	600	600	
Ürün Ağırlığı	kg	115	127	137	+12,5 Hidrolik Ünite
Çalışma Voltajı	volt	12-24	12-24	12-24	



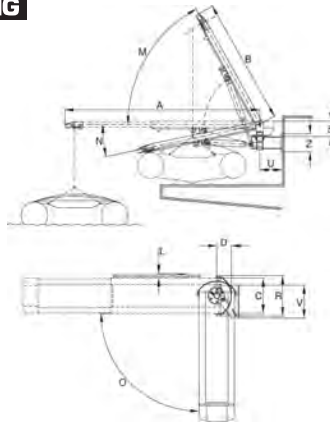
## DIŞTAN TAKMA HİDROLİK DÖNEN PASARELLALAR

### PI 365 BIG FLASH GIREVOLE TOP MOUNTING



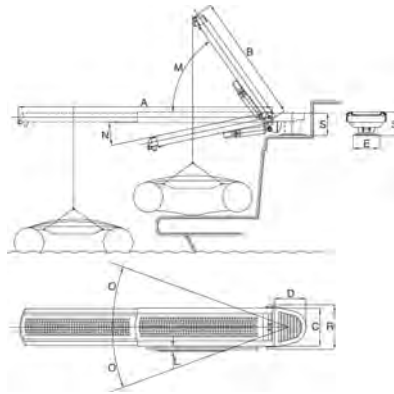
Kaldırma Kapasitesi	kg	250	250
A	mm	2300	2700
B	mm	1455	1750
C	mm	490	490
D	mm	200	200
E	mm	550-800	550-800
L	mm	60	60
M (°)		~58	~58
N (°)		~15	~15
O (°)		90-180	90-180
R	mm	560	560
S	mm	350	350
T	mm	350	350
Ürün Ağırlığı	kg	246	256 +15 Hidrolik Ünite
Çalışma Voltajı	volt	12-24	12-24

### PI 365 BIG FLASH GIREVOLE SIDE MOUNTING



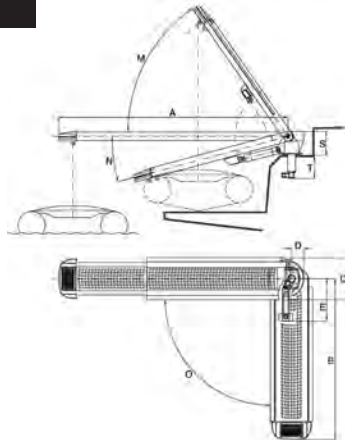
Kaldırma Kapasitesi	kg	250	250
A	mm	2300	2700
B	mm	1455	1750
C	mm	490	490
D	mm	200	200
L	mm	60	60
M (°)		~60	~60
N (°)		~12	~12
O (°)		90	90
R	mm	560	560
S	mm	220	220
U	mm	310	310
V	mm	460	460
Z	mm	250	250
Ürün Ağırlığı	kg	180	190 +14 Hidrolik Ünite
Çalışma Voltajı	volt	12-24	12-24

### PI 489 TURNING ERA



Kaldırma Kapasitesi	kg	200	200
A	mm	2500	3000
B	mm	1525	1725
C	mm	450	450
D	mm	375	375
E	mm	310	310
L	mm	60	60
M (°)		~55	~55
N (°)		~12	~12
O (°)		90+90	90+90
R	mm	532	532
S	mm	290	290
Ürün Ağırlığı	kg	-	- +12,5 Hidrolik Ünite
Çalışma Voltajı	volt	12-24	12-24

### PI 379 TEOREMA GIREVOLE



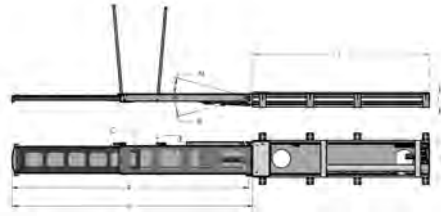
Kaldırma Kapasitesi	kg	250-300	350-400
A	mm	3500	3500
B	mm	2250	2300
C	mm	570	600
D	mm	250	250
E	mm	600	600
M (°)		~60	~55
N (°)		~12	~15
O (°)		90	90
S	mm	340	340
T	mm	330	330
Ürün Ağırlığı	kg	330	338 +14 Hidrolik Ünite
Çalışma Voltajı	volt	12-24	12-24



# besenzoni

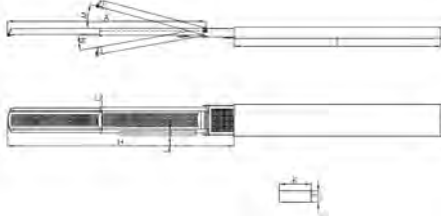
## İÇTEN ÇIKMA HİDROLİK PASARELLALAR

### PI 692 - PI 692 C



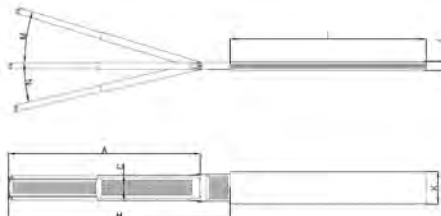
I mm	2750	2150	2070	1870	1720
J mm	175	175	175	175	175
K mm	450	450	450	450	450
H mm	3400	2945	2735	2245	2245
A mm	2900	2900	2500	2500	2200
C mm	350	350	350	350	350
L mm	43	43	43	43	43
M (°)	15	15	15	15	15
N (°)	15	15	15	15	15
Ürün Ağırlığı kg	185	165	155	140	120
Çalışma Voltajı volt	12-24	12-24	12-24	12-24	12-24

### PI 581



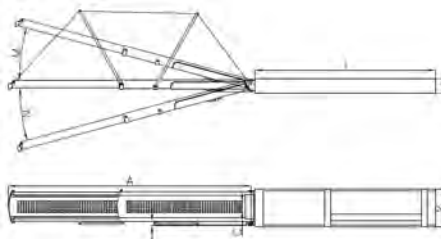
A mm	2940	2940	3500	3500	4000	4000
C mm	450	450	450	450	450	450
H mm	3350	3500	3850	4000	4500	5000
I mm	3440	3480	3500	3650	4100	4600
J mm	195	195	195	195	195	195
K mm	560	560	560	560	560	560
L mm	45	45	45	45	45	45
M (°)	~15	~15	~15	~15	~15	~15
N (°)	~10	~10	~10	~10	~10	~10
Ürün Ağırlığı kg	263	277	307	319	352	393
Ağırlık kg	+23 Hidrolik Ünite					
Çalışma Voltajı volt	12-24	12-24	12-24	12-24	12-24	12-24

### PI 494



A mm	2600	3200	
C mm	430	430	
H mm	3100	3700	
I mm	2900	3300	
J mm	160	160	
K mm	600*	550	
M (°)	~17	~17	
N (°)	~13	~13	
Ürün Ağırlığı kg	266	286	+23 Hidrolik Ünite
Çalışma Voltajı volt	12-24	12-24	

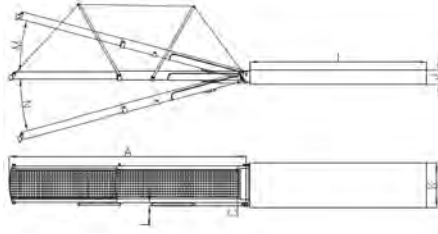
### PI 492



A mm	2200	2500	2900	
C mm	360	360	360	
I mm	1720	1870	2150	
J mm	175	175	175	
K mm	450	450	450	
L mm	60	60	60	
M (°)	~15	~15	~15	
N (°)	~15	~15	~15	
Ürün Ağırlığı kg	148	181	192	+14 Hidrolik Ünite
Çalışma Voltajı volt	12-24	12-24	12-24	

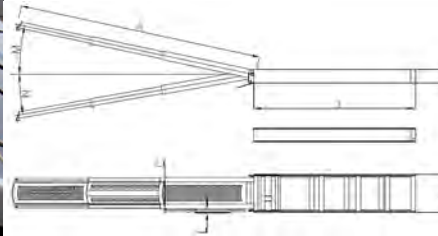


### PI 481



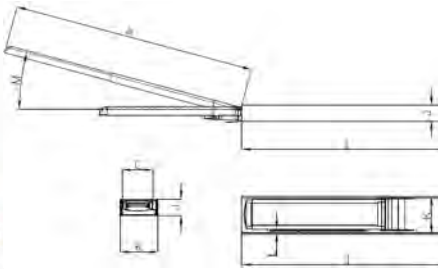
A mm	2200	2500	2900
C mm	450	450	450
I mm	1720	1870	2150
J mm	175	175	175
K mm	550	550	550
L mm	60	60	60
M (°)	~15	~15	~15
N (°)	~15	~15	~15
Ürün Ağırlığı kg			
Çalışma Voltajı volt	12-24	12-24	12-24

### PI 395



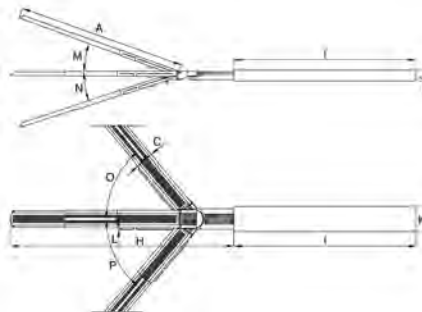
A mm	2390	2980	3560
C mm	450	450	450
I mm	2050	2500	2730
J mm	195	195	195
K mm	550	550	550
L mm	60	60	60
M (°)	~10	~10	~10
N (°)	~10	~10	~10
Ürün Ağırlığı kg	197	252	307 +23 Hidrolik Ünite
Çalışma Voltajı volt	12-24	12-24	12-24

### PI 392



A mm	2200	2500	2900	2200	2500	2900
C mm	360	360	360	360	360	360
I mm	1950	2100	2500	1950	2100	2500
J mm	195	195	195	195	195	195
K mm	420	420	420	450	450	450
L mm	-	-	-	45	45	45
M (°)	~15	~15	~15	~15	~15	~15
Ürün Ağırlığı kg	158	191	202	158	191	202
Ağırlık kg				+14 Hidrolik Ünite		
Çalışma Voltajı volt	12-24	12-24	12-24	12-24	12-24	12-24

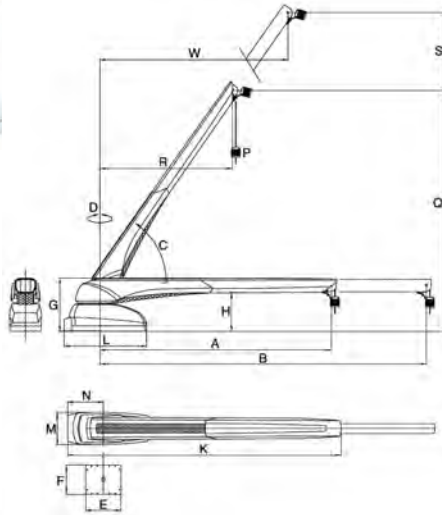
### PI 390



A mm	2390	3500	3500	4000	4500	4500
C mm	450	450	450	480	480	480
H mm	3040	4100	5750	5000	5500	6000
I mm	2850	3900	4850	4100	4400	4900
J mm	290	290	290	290	290	290
K mm	610	610	610	680	680	680
L mm	60	60	60	60	60	60
M (°)	~15	~15	~15	~15	~15	~15
N (°)	~15	~15	~15	~15	~15	~15
O (°)	~50	~50	~50	~50	~50	~50
P (°)	~50	~50	~50	~50	~50	~50
Çalışma Voltajı volt	24	24	24	24	24	24

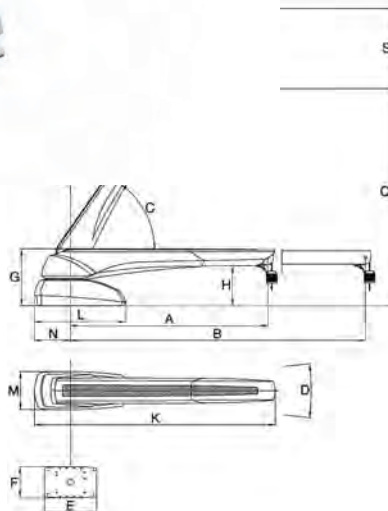


### G 315 / G 322 / G 328 COMMODORE LINE



Model	G 315	G322	G328
Kaldırma Kapasitesi kg	800	1000	1000
A mm	3900	3000	3900
B mm	5500	4200	5350
C (°)	-52	-52	-52
D (°)	180÷270	180÷270	180÷270
E mm	600	600	600
F mm	500	500	500
G mm	900	940	940
H mm	650	650	650
K mm	4460	3500÷3600	4600
L mm	1300(180°)-1470(270°)	1300(180°)-1470(270°)	1300(180°)-1470(270°)
M mm	550	550	550
N mm	500	500÷600	600
P mm	7000	5000	7000
Q mm	4050	3330	4050
R mm	2300	1760	2300
S mm	1325	1020	1325
W mm	3150	2480	3150
Ürün Ağırlığı kg	1100	1100	1100
Çalışma Voltajı volt	12-24	12-24	12-24

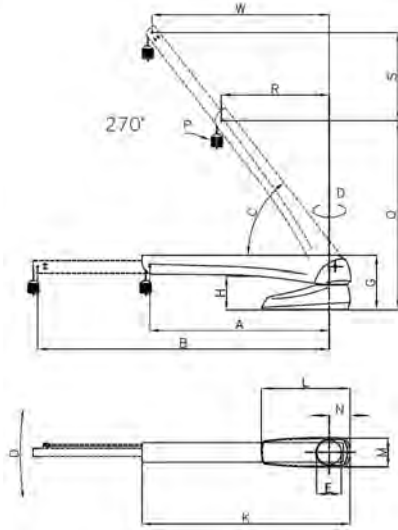
### G323 COMMODORE LINE



Kaldırma Kapasitesi kg	800
A mm	2850
B mm	4250
C (°)	-52
D (°)	180÷270
E mm	740
F mm	440
G mm	810
H mm	580
K mm	3425
L mm	1300(180°)-1470(270°)
M mm	550
N mm	520
P mm	5400
Q mm	3050
R mm	1570
S mm	1150
W mm	2340
Ürün Ağırlığı kg	750
Çalışma Voltajı volt	12-24

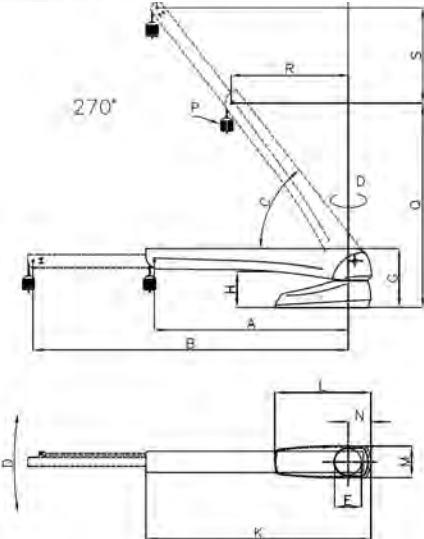


## G 409



Kaldırma Kapasitesi	kg	400	400	400
A	mm	1960	2160	2460
B	mm	~3000	3500	4000
C	(°)	~52	~52	~52
D	(°)	270	270	270
E	mm	350	350	350
G	mm	750	750	750
H	mm	460	460	460
K	mm	2350	2550	2850
L	mm	1220	1220	1220
M	mm	400	400	400
N	mm	290	290	290
P	mm	4500	5200	6400
Q	mm	2190	2350	2590
R	mm	1130	1260	1480
S	mm	780	1060	1210
W	mm	1790	2130	2430
Ürün Ağırlığı	kg	355	380	400
Çalışma Voltajı	volt	12-24	12-24	12-24

## G 509



Kaldırma Kapasitesi	kg	500 (3m)	500 (3,5m)	480 (4m)
A	mm	1957	2215	2451
B	mm	3000	3500	3991
C	(°)	~57	~57	~57
D	(°)	270	270	270
E	mm	350	350	350
G	mm	750	750	750
H	mm	460	460	460
K	mm	2357	2615	2850
L	mm	1220	1220	1220
M	mm	400	400	400
N	mm	290	290	290
P	mm	4500	5200	6400
Q	mm	2325	2550	2740
R	mm	1002	1165	1300
S	mm	870	1040	1336
W	mm	1564	1860	2126
Ürün Ağırlığı	kg	380	400	470
Çalışma Voltajı	volt	12-24	12-24	12-24

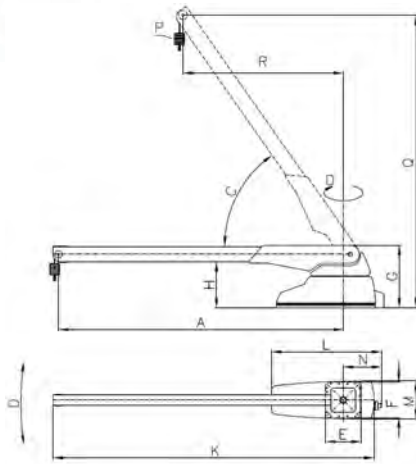




# berenzoni

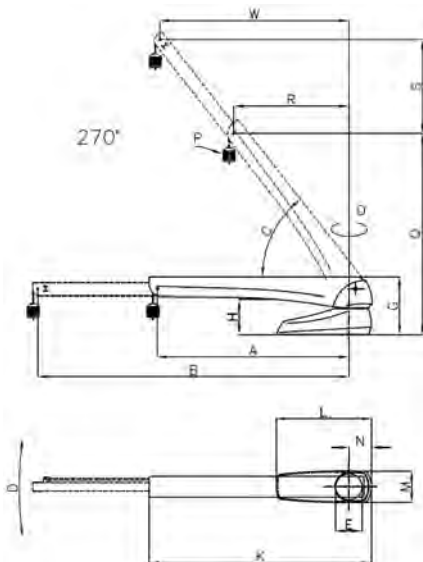
## HİDROLİK VINÇLER

### G 310



Kaldırma Kapasitesi	kg	400	400	400
A	mm	2500	3000	3500
C	(°)	~52	~52	~52
D	(°)	180÷270	180÷270	180÷270
E	mm	440	440	440
F	mm	440	440	440
G	mm	780	780	780
H	mm	570	570	570
K	mm	3020÷3120	3520÷3620	4020÷4120
L	mm	1250(180°)~1350(270°)	1250(180°)~1350(270°)	1250(180°)~1350(270°)
M	mm	500	500	500
N	mm	400(180°)-520(270°)	400(180°)-520(270°)	400(180°)-520(270°)
P	mm	4500	5200	6400
Q	mm	2780	3120	3570
R	mm	1400	1680	2000
Ürün Ağırlığı	kg	280	300	320
Çalışma Voltajı	volt	12-24	12-24	12-24

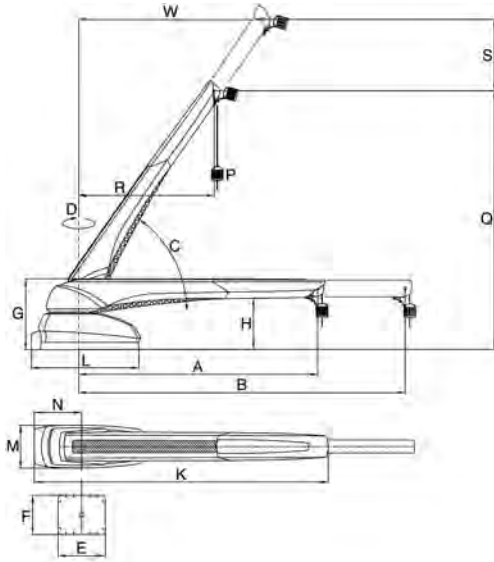
### G 711



Kaldırma Kapasitesi	kg	700	700	700
A	mm	2126	2370	2620
B	mm	3043	3530	4030
C	(°)	~51	~51	~51
D	(°)	270	270	270
E	mm	400	400	400
G	mm	860	860	860
H	mm	580	580	580
K	mm	2520	2775	3030
L	mm	1400	1400	1400
M	mm	560	560	560
N	mm	510	510	510
P	mm	4400	5600	6800
Q	mm	2395	2584	2777
R	mm	1330	1491	1649
S	mm	703	897	1090
W	mm	1906	2227	2536
Ürün Ağırlığı	kg			
Çalışma Voltajı	volt	12-24	12-24	12-24

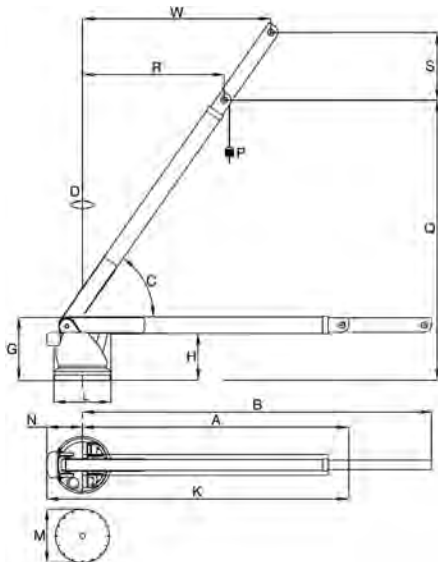


## G 332 COMMODORE LINE



Kaldırma Kapasitesi	kg	1200
A	mm	3090
B	mm	4200
C	(°)	~52
D	(°)	180÷270
E	mm	600
F	mm	500
G	mm	900
H	mm	650
K	mm	3730
L	mm	1360
M	mm	550
N	mm	600
P	mm	5000
Q	mm	3290
R	mm	1760
S	mm	910
W	mm	2410
Ürün Ağırlığı	kg	1200
Çalışma Voltajı	volt	12-24

## G 350 COMMODORE LINE



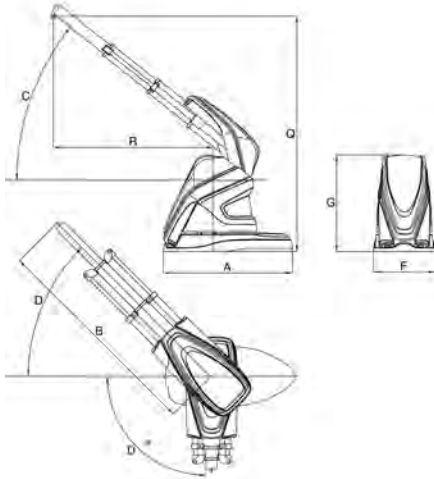
Kaldırma Kapasitesi	kg	1500
A	mm	4850
B	mm	6350
C	(°)	~55
D	(°)	180÷270
G	mm	1160
H	mm	850
K	mm	5500
L	mm	1050
M	mm	ø 980
N	mm	650
P	mm	9000
Q	mm	5100
R	mm	2700
S	mm	1240
W	mm	3430
Ürün Ağırlığı	kg	1600
Çalışma Voltajı	volt	12-24



# besenzone

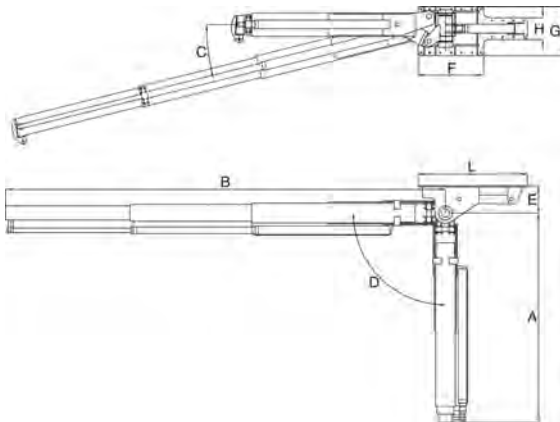
GARAJ VE DİNLENCE HİDROLİK VİNÇLERİ

## G 336 BIG MAGIC



Kaldırma Kapasitesi	kg	500
A	mm	1070
B	mm	1800
C	(°)	~35
D	(°)	~45
D*	mm	~90
F	mm	510
G	mm	800
Q	mm	1950
R	mm	1320
Ürün Ağırlığı	kg	185

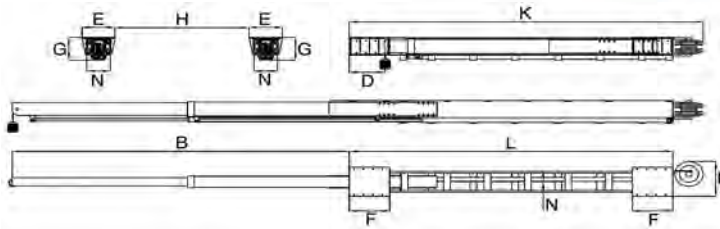
## G 333



Kaldırma Kapasitesi	kg	600	400	300	150
A	mm	1970	1800	1700	1365
B	mm	4000	4100	3800	2760
C	(°)	~14	~20	~20	~19
D	(°)	90	110	110	100
E	mm	250	230	180	180
F	mm	600	320	320	350
G	mm	450	380	380	300
H	mm	200	205	190	185
L	mm	1000	720	610	610
Ürün Ağırlığı	kg	440	380	350	380
Çalışma Voltajı	volt	24	24	24	24

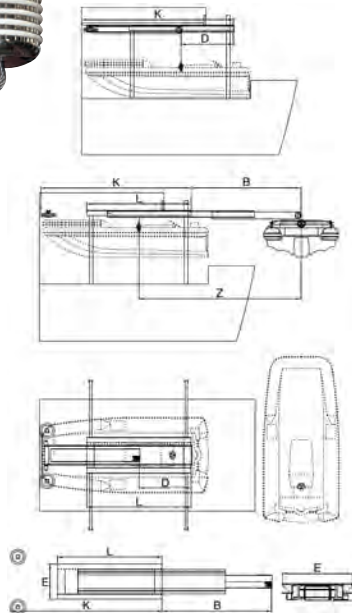


## G 327



Kaldırma Kapasitesi	kg	400	600
B	mm	4000	5000
D	(°)	150	530
E	mm	475	490
F	mm	400	600
G	mm	350	385
H	mm	>2000	>2000
K	mm	4100	5250
L	mm	3700	4800
M	mm	550	600
N	mm	337	350
Ürün Ağırlığı	kg	-	-
Çalışma Voltajı	volt	12-24	12-24

## G 427 MAMMOTH



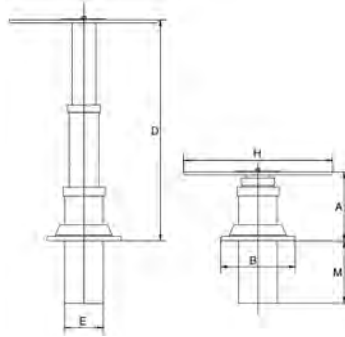
Kaldırma Kapasitesi	kg	1250	1500
B	mm	5150	custom
D	mm	1900	custom
E	mm	1070	>1000
G	mm	>230	>230
K	mm	5650	>5000
L	(°)	2800	2800
Z	mm	7050	custom
Ürün Ağırlığı	kg	900	-
Çalışma Voltajı	volt	12-24	12-24



# besenzoni

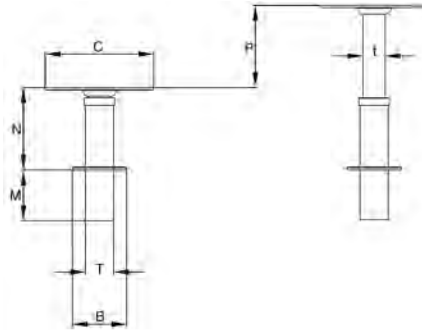
## HİDROLİK / ELEKTRİKLİ ALÜMİNYUM MASA AYAKLARI

### T 601 HİDROLİK



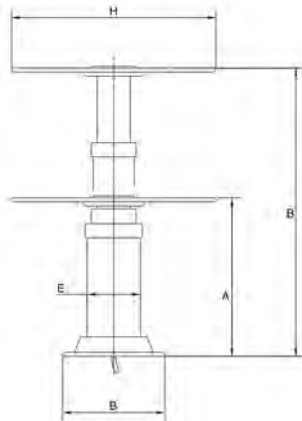
A mm	230
B Ø mm	250x15
D mm	740
E mm	130
H mm	500x300x10
M mm	210
Ürün Ağırlığı kg	18

### T 602 HİDROLİK



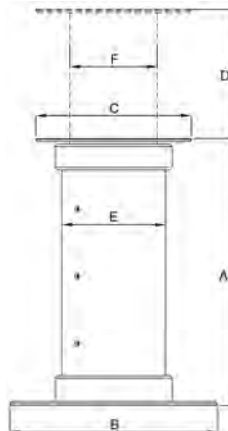
B mm	250x15
C mm	500x300x10
M mm	230
N mm	380
P mm	380
T mm	130
t mm	100
Ürün Ağırlığı kg	23

### T 301 ELEKTRİKLİ



A mm	390
B Ø mm	250x10
D mm	710
E mm	130
H mm	500x300x10

### T 260 ELEKTRİKLİ

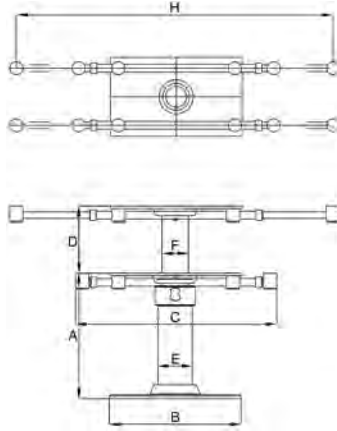
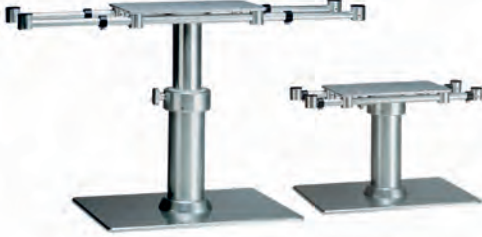


A mm	520
B Ø mm	400x8
C Ø mm	300x6
D mm	250
E mm	~200
F mm	170
Ürün Ağırlığı kg	28
Çalışma Voltajı volt	12-24



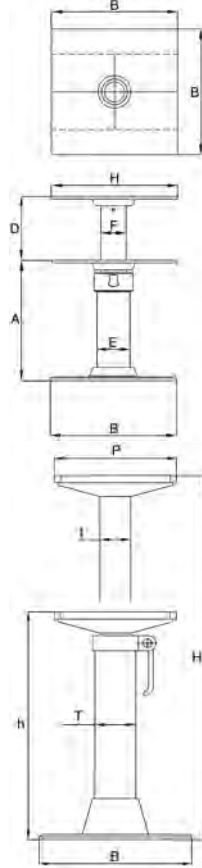
## GAZLI ALÜMİNYUM MASA AYAKLARI

### T 133 MG GAZLI



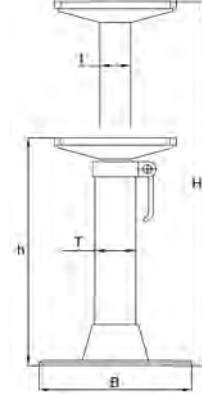
A mm	480
B mm	700x500x15
C mm	790x350
D mm	255
E mm	130
F mm	100
H mm	1250x350
Ürün Ağırlığı kg	28

### T 137 MG GAZLI



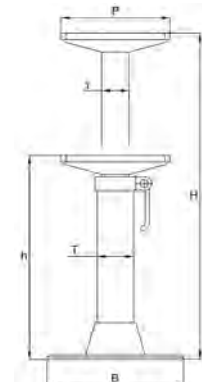
A mm	480
B mm	500x500x15
D mm	255
E mm	130
F mm	100
H mm	500x300x10
Ürün Ağırlığı kg	23,5

### T 132 MG GAZLI



B mm	500x500x15
P mm	240x240
t Ø mm	60
T Ø mm	80
h mm	455
H mm	725
Ürün Ağırlığı kg	10

### T 138 MG GAZLI



B mm	900x300x10
P mm	240x240
t Ø mm	60
T Ø mm	80
h mm	450
H mm	720
Ürün Ağırlığı kg	17



# besenzoni

## GAZLI ALÜMİNYUM MASA AYAKLARI

### T 240 MG / GAZLI



### T 241 MG / GAZLI



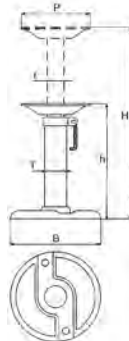
### T 248 MG / GAZLI



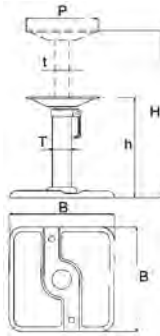
### T 131 MG / GAZLI



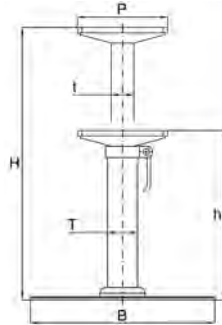
### T 112 / MANUEL



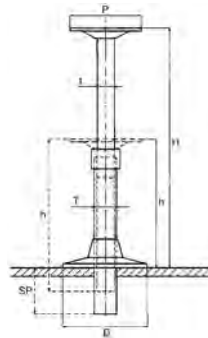
B mm	330
P mm	240x240
t Ø mm	60
T Ø mm	80
h mm	430
H mm	710
Ürün Ağırlığı kg	6



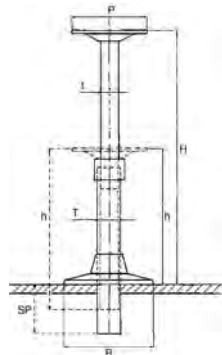
B mm	430x430
P mm	240x240
t Ø mm	60
T Ø mm	80
h mm	430
H mm	710
Ürün Ağırlığı kg	8,5



B Ø mm	490x490x8
P mm	240x240
t Ø mm	60
T Ø mm	80
h mm	450
H mm	725
Ürün Ağırlığı kg	14



B mm	320
P mm	240x240
t Ø mm	60
T Ø mm	80
h mm	430
H mm	700
Ürün Ağırlığı kg	7

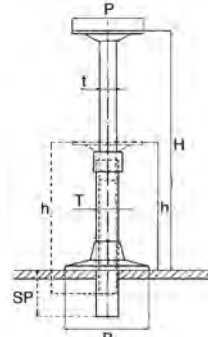


B Ø mm	280
P mm	240x240
t Ø mm	60
T Ø mm	80
h mm	410
H mm	700
Ürün Ağırlığı kg	4,1



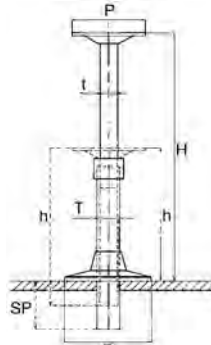
## ALÜMİNYUM KAPTAN KOLTUĞU AYAKLARI

### S 187 / MANUEL



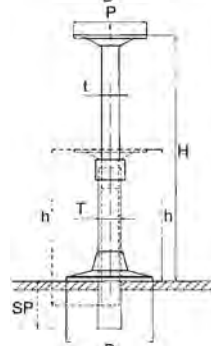
B Ø mm	265
P mm	250x250
t Ø mm	60
T Ø mm	80
h mm	455
H mm	665
Ürün Ağırlığı kg	4.8

### S 187 S / MANUEL



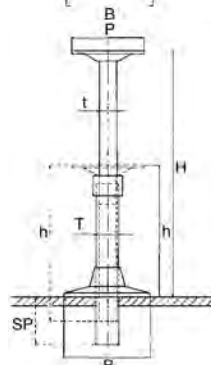
B Ø mm	265
P mm	250x250
t Ø mm	60
T Ø mm	80
h mm	420
H mm	630
Ürün Ağırlığı kg	5,5

### S 185 / MANUEL



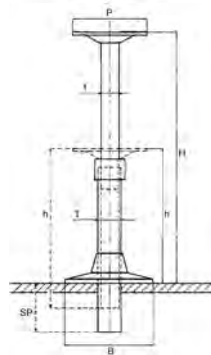
B Ø mm	230
P mm	250x250
t Ø mm	60
T Ø mm	80
h mm	420
H mm	630
Ürün Ağırlığı kg	4.5

### S 185 S / MANUEL



B Ø mm	230
P mm	250x250
t Ø mm	60
T Ø mm	80
h mm	455
H mm	665
Ürün Ağırlığı kg	5

### S 181 / MANUEL



B Ø mm	265
P mm	330x250
t Ø mm	60
T Ø mm	80
h mm	520
H mm	730
Ürün Ağırlığı kg	7,2

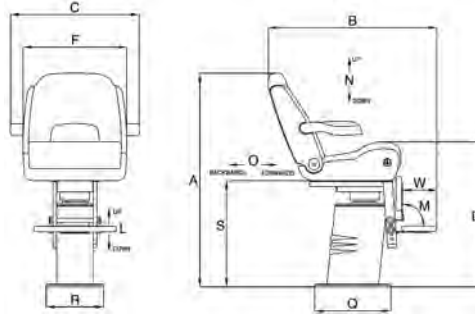




# besenzoni

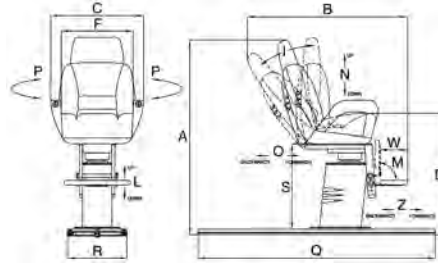
## KAPTAN KOLTUKLARI

### P 217 PRESIDENT SPORT / ELEKTRİKLİ



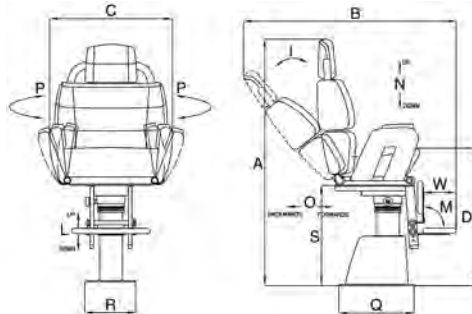
A mm	1160
B mm	920
C mm	700
D mm	790
F mm	560
L mm	50
M (°)	90
N mm	190
O mm	170
Q mm	412
R mm	312
S mm	580
W mm	190
Ürün Ağırlığı kg	58
Çalışma Voltajı volt	12-24

### P 219 PRESIDENT PLUS / ELEKTRİKLİ



A mm	1320
B mm	~1090
C mm	680
D mm	750
F mm	480
I (°)	35
L mm	50
M (°)	90
N mm	250
O mm	180
P (°)	90
Q mm	1000-1600
R mm	400
S mm	580
W mm	190
Z mm	550-1150
Ürün Ağırlığı kg	73
Çalışma Voltajı volt	12-24

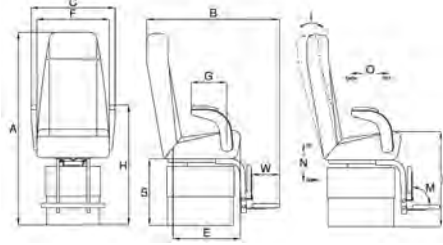
### P 222 SIRIO / ELEKTRİKLİ



A mm	1500
B mm	~1220
C mm	700
D mm	790
I (°)	~47
L mm	50
M (°)	90
N mm	180
O mm	180
P (°)	90
Q mm	430
R mm	290
S mm	580
W mm	190
Ürün Ağırlığı kg	90
Çalışma Voltajı volt	12-24

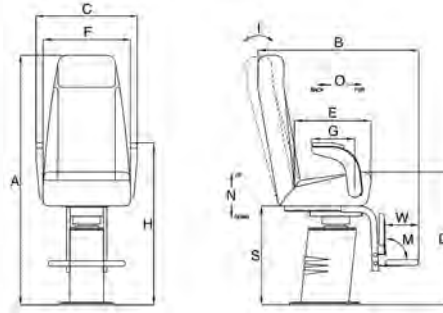


### P 237 INFINITY / ELEKTRİKLİ



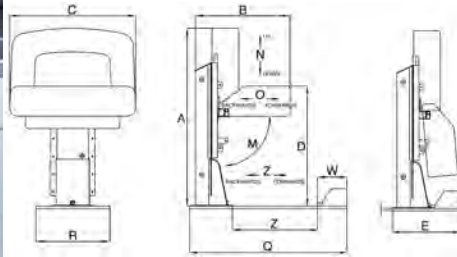
A mm	1352
B mm	936
C mm	590
D mm	666
E mm	524
F mm	510
G mm	250
H mm	841
I (°)	26
M (°)	90
N mm	185
O mm	146
S mm	466
W mm	196
Ürün Ağırlığı kg	56,5
Çalışma Voltajı volt	12-24

### P 238 / ELEKTRİKLİ



A mm	1460
B mm	936
C mm	590
D mm	780
E mm	450
F mm	510
G mm	250
H mm	946
I (°)	26
M (°)	90
N mm	250
O mm	146
S mm	580
W mm	196
Ürün Ağırlığı kg	60
Çalışma Voltajı volt	12-24

### P 239 GEMINI / ELEKTRİKLİ



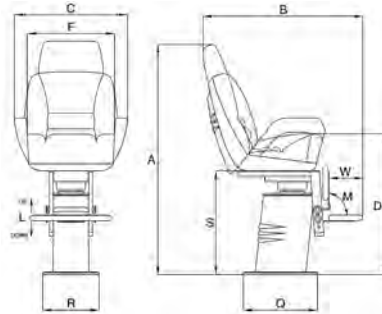
A mm	1130÷1320
B mm	600÷730
C mm	800
D mm	760÷960
E mm	400
M (°)	-85
N mm	190
O mm	~130
Q mm	1000
R mm	470
W mm	187
Z mm	560



# besenzoni

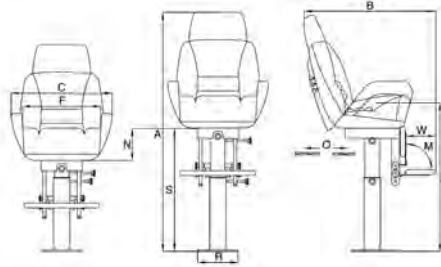
KAPTAN KOLTUKLARI

## P 216 F PRESIDENT / MANUEL



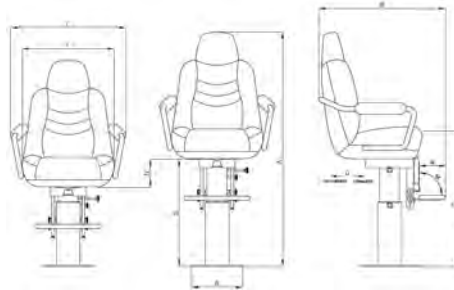
A mm	1290
B mm	-880
C mm	680
D mm	780
F mm	480
L mm	50
M (°)	90
Q mm	412
R mm	312
S mm	580
W mm	190
Ürün Ağırlığı kg	52

## P 223 VANITY CLASSIC / MANUEL



A mm	1480
B mm	820
C mm	680
D mm	920
F mm	480
M (°)	90
N mm	200
O mm	120
R Ø mm	250
S mm	760
W mm	185
Ürün Ağırlığı kg	53

## P 224 TEXAS MANUEL



A mm	1650
B mm	900
C mm	780
D mm	960
F mm	650
M (°)	90
N mm	200
O mm	120
R mm	420 x360
S mm	760
W mm	185
Ürün Ağırlığı kg	

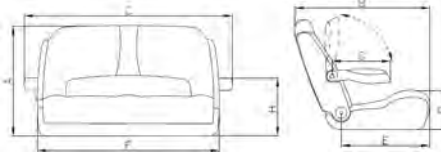


### P 225 DALLAS MANUEL



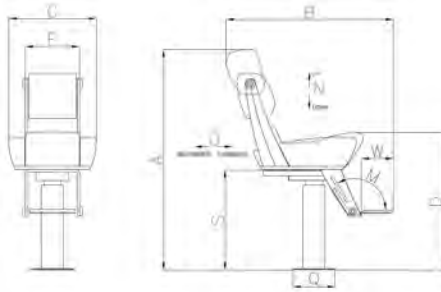
A mm	1480
B mm	-920
C mm	780
D mm	-826
F mm	640
L mm	50
M (°)	90
N mm	-200
Q	400
S mm	580
W mm	190
Ürün Ağırlığı kg	
Çalışma Voltajı volt	12-24

### P 228 SETTEE MANUEL



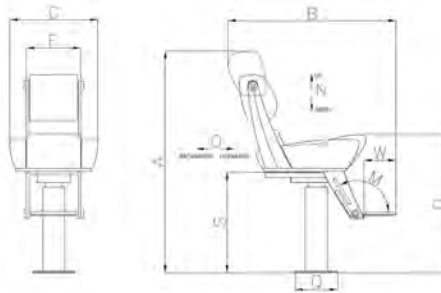
A mm	550
B mm	-680
C mm	1105
D mm	-210
E mm	470
F mm	965
G mm	310
H mm	320
Ürün Ağırlığı kg	
Çalışma Voltajı volt	12-24

### P 250 CARBON LINE



A mm	1290
B mm	-990
C mm	300
D mm	800
F mm	320
M (°)	120
N mm	250
O mm	180
Q Ø mm	250
S mm	580
W mm	190

### P 251 CARBON FLY

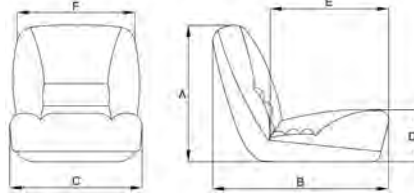


A mm	710
A* mm	570
B mm	-810
C mm	520
D mm	220
E mm	-500
F mm	320
V mm	600



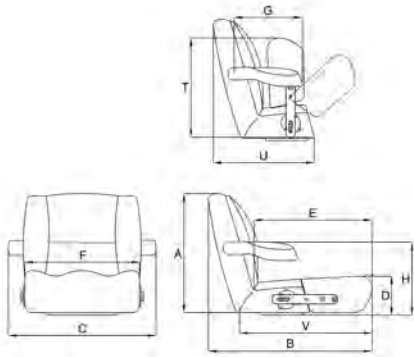
# besenzone

P 209



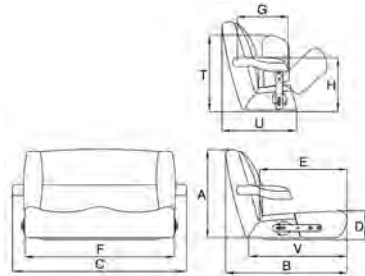
A mm	530
B mm	690
C mm	520
D mm	210
E mm	-460
F mm	460
Ürün Ağırlığı kg	15

P 220 FREE STYLE SPECIAL



A mm	510
B mm	700
C mm	630
D mm	-170
E mm	500
F (°)	490
G mm	300
H mm	310
T mm	430
U mm	-430
V mm	560
Ürün Ağırlığı kg	28

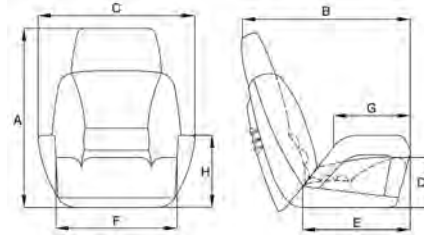
P 221 FREE STYLE DOUBLE



A mm	510
B mm	700
C mm	1000
D mm	-170
E mm	500
F mm	860
G mm	300
H mm	310
T mm	440
U mm	-430
V mm	570
Ürün Ağırlığı kg	31

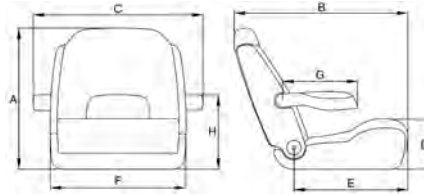


### P 226



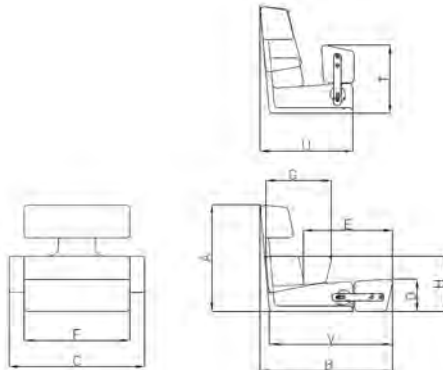
A mm	720
B mm	~670
C mm	680
D mm	200
E mm	430
F mm	480
G mm	300
H mm	290
Ürün Ağırlığı kg	26

### P 227



A mm	580
B mm	~720
C mm	700
D mm	220
E mm	470
F mm	560
G mm	310
H mm	320
Ürün Ağırlığı kg	23

### P 240 DRAGON FLY



A mm	580
B mm	720
C mm	640
D mm	~170
E mm	480
F mm	500
G mm	360
H mm	300
T mm	360
U mm	~500
V mm	670



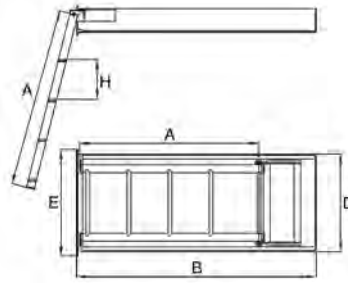
# besenzoni

## DENİZE İNİŞ VE BORDA MERDİVENLERİ

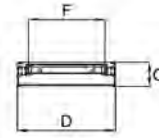
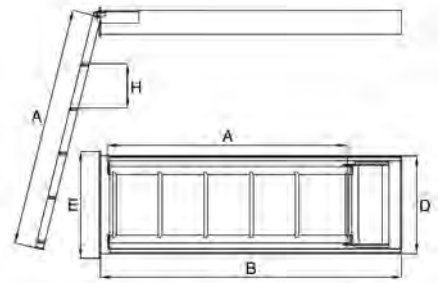
### SI 402 MAREA / HİDROLİK



4 Basamak

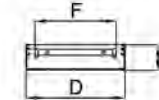
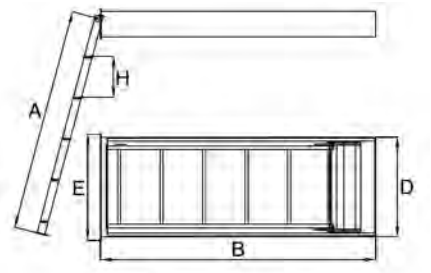
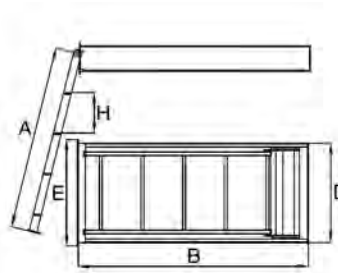


5 Basamak



Model	4 Basamak	5 Basamak
A mm	790	1050
B mm	1050	1350
C mm	105	105
D mm	430	430
E mm	470	470
F mm	335	335
H mm	175	190
Ürün Ağırlığı kg	40	45

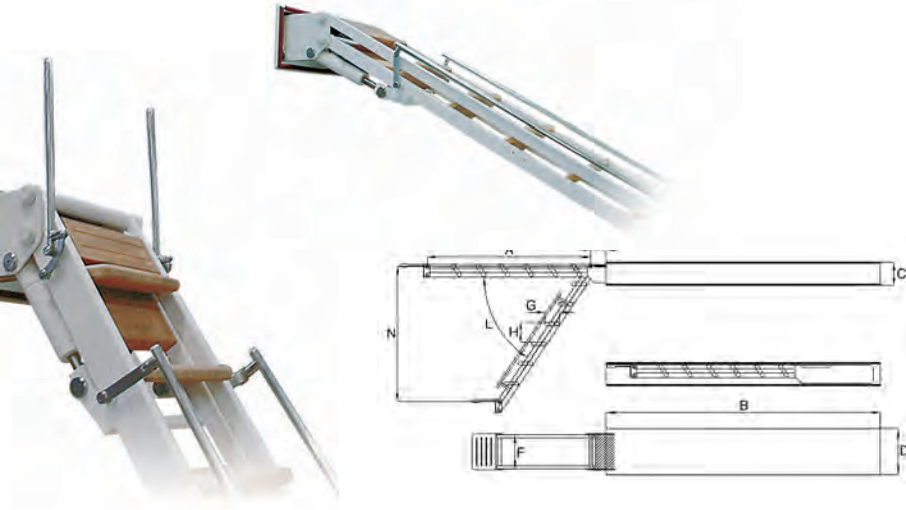
### SI 401 BIG MAREA / HİDROLİK



Model	4 Basamak	5 Basamak
A mm	1040	1260
B mm	1350	1550
C mm	150	150
D mm	560	560
E mm	600	600
F mm	460	460
H mm	228	228
Ürün Ağırlığı kg	46	50

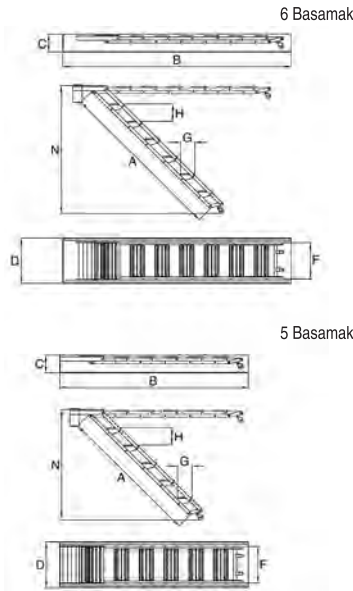


## SI 404 / HİDROLİK



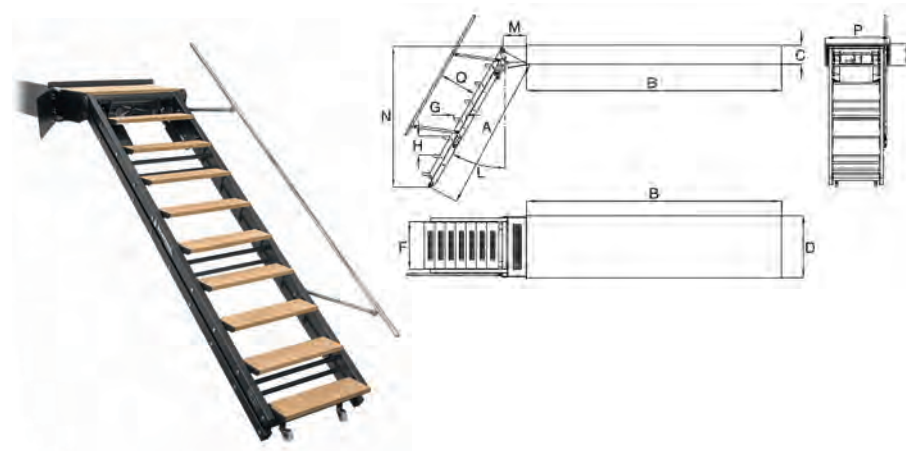
A mm	2050
B mm	3440
C mm	290
D mm	580
F mm	430
G mm	185
H mm	250
L (°)	-55
M mm	200
N mm	1700
Ürün Ağırlığı kg	387

## SI 403 / HİDROLİK



Model	5 Basamak	6 Basamak	
A mm	1435	1685	
B mm	1900	2300	
C mm	180	180	
D mm	460	460	
F mm	370	370	
G mm	145	145	
H mm	176	176	45° eğim
N mm	1120	1295	45° eğim
Ürün Ağırlığı kg	95	105	

## SI 405 HİDROLİK



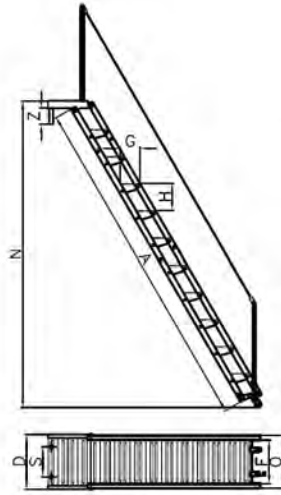
A mm	1860
B mm	3070
C mm	230
D mm	750
E mm	260
F mm	570
G mm	145
H mm	217
L (°)	~30
M mm	280
N mm	1690
P mm	780
Q mm	460
Ürün Ağırlığı kg	246





# besenzoni

SI 409



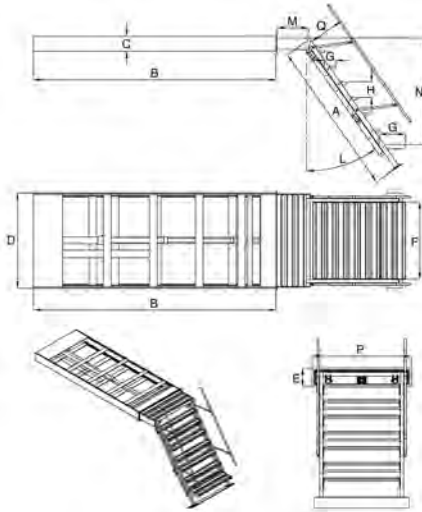
## DENİZE İNİŞ VE BORDA MERDİVENLERİ

Model	5 Basamak	7 Basamak	10 Basamak
A mm	1375	1825	2485
D mm	384	384	404
F mm	320	320	320
G mm	145	145	145
H* mm	200	200	208
N* mm	1290	1680	2250
O mm	367	367	387
S mm	220	220	220
Z mm	120	120	120

Ürün Ağırlığı kg

H\* - N, 30°

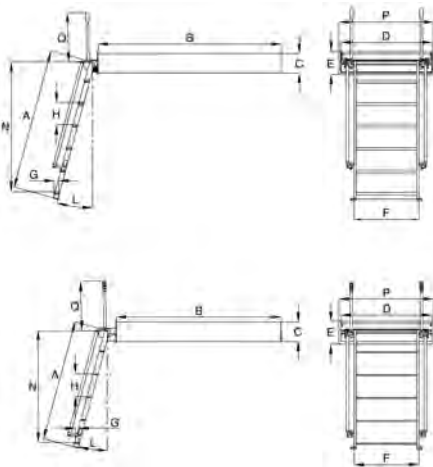
SI 407 AQUARIUS / HİDROLİK



A mm	2020	2020
B mm	3160	3160
C mm	195	195
D mm	850	1240
E mm	245	245
F mm	610	1000
G mm	150	150
G' mm	345	345
H mm	205	205
L (°)	~35	~35
M mm	400	400
N mm	1390	1390
P mm	900	1290
Q mm	460	460

Ürün Ağırlığı kg

SI 408 / HİDROLİK



Model	5 Basamak	5 Basamak	6 Basamak
A mm	1120	1120	1310
B mm	1530	1530	1700
C mm	180	180	180
D mm	750	850	850
E mm	210	210	210
F mm	500	600	600
G mm	35	35	45
H mm	213	213	210
L (°)	~15	~15	~15
N mm	1040	1040	1205
P mm	780	880	880
Q mm	460	460	460

Ürün Ağırlığı kg



**HARD TOP**



**SOFT TOP**



**ARCO BIMINI**



**ELEKTRİKLI TENTE**



**SU GEÇİRMEZ KAPILAR**



**ELEKTRİKLI PANTOGRAF YAN KAPILAR**





**besenzoni**

**SU GEÇİRMEZ MANUEL KAYAR YAN KAPILAR**



**ELEKTRONİK KONTROLLÜ KAPI SİSTEMLERİ**



**MANUEL / HİDROLİK / ELEKTRİKLİ KAPI SİSTEMLERİ**



**ELEKTRİKLİ / HİDROLİK AÇILIR KAMARA CAMLARI**



**ELEKTRİKLİ AÇILIR CAMLAR**



**VASISTAS**





### HİDROLİK PLATFORM KALDIRMA SİSTEMLERİ



### VİNLİ BOT ÇEKME SİSTEMLERİ



### BOT ÇEKME SİSTEMLERİ



### AP 800 KAPAK AÇMA /KAPAMA SİSTEMLERİ



### HİDROLİK / MANUEL NAVİGASYON DİREKLERİ



### BALKON





# tecnoinox

TECNOINOX, seri üretim yapan firmaların aksine, tamamen size özel üretim ürünleri ile paslanmaz çelik-cam materyalli ürünlerde, sağlam, kaliteli, ekonomik ve estetik çözümler sunmaktadır.

TECNOINOX firması ürünleri arasında, her çeşit kapı, pencere ve lumbozlar ile paslanmaz dayanıklı çelik-cam rüzgarlıklar, flybridge için sürgülü kapılar, hafif alaşımli hatchler bulunmaktadır.

## SALON KAPILARI ( STERN SLIDING DOORS )

Düz veya kavisli sürgülü kapılar, 316L paslanmaz çelik ve güçlendirilmiş camdan, istediğiniz ölçü ve şekilde, montaja hazır olarak üretilmektedir. İstenildiği takdirde lamine edilmiş cam ya da çift cam kullanılabilir. Ayrıca kapılar sonuna kadar açık olduğunda onları sabit tutan, sarsıntıya karşı dayanıklı kilit mekanizmasına sahiptir.

Her tersane talebine uygun şekilde, TECNOINOX firmasının özel tasarımı ile üretilmektedir. Kapılar, çok daha büyük ölçü ve kalınlıklardaki profilleri, tersanenin sertifikalandırması için ihtiyacı olan teknik özellikleri karşılayacak şekilde manuel veya elektrikli olarak üretilmektedir.



## YAN KAPILAR ( SIDE DOORS )

3 tip yan kapı seçeneği mevcuttur ;

- Pantograf kapılar
- Mentşeli kapılar
- İçten açılır kayan kapılar.

Tüm yan kapı aksesuar ve çerçeveleri 316L paslanmaz çelikten, açılır parçalar ise isteğe göre boyasız ya da boyalı malzemeden üretilmektedir. Açılır parçalar aynı zamanda tersanenin belirttiği özelliklerde fiberglas kalıplar kullanılarak üretilmektedir.

Su geçirmezlik özelliği TECNOINOX'un patentli sistemi kullanılarak sağlanmaktadır. Profiller TECNOINOX firması dizaynı olup, şekli ve ölçüleri müşteri talebine uygun olarak üretilmektedir. Üretim için, teknik çizim talep edilmektedir.



## FLYBRIDGE ÇIKIŞ KAPILARI ( COMPANION DOORS )

Düz veya kavisli flybridge çıkış kapıları, salon kapılarında belirtilen özelliklere ek olarak, kötü hava koşullarında su geçirmezliği sağlamak için su toplama ve dreyn kanallara sahiptir.

TECNOINOX firması dizaynı olup, şekli ve ölçüleri müşteri talebine uygun olarak üretilmektedir. Üretim için, teknik çizim talep edilmektedir.





## PENCERELER



Düz ve kavisli, ön ve yan camlar, TECNOINOX firması dizaynı profillerle, 316L paslanmaz çelik, ısı yada kimyasallarla güçlendirilmiş veya talebe göre laminantlı cam kullanılarak, sadece 22 mm görünen paslanmaz çelik kısımla, dışarıda montaj yapılarak üretilmektedir. Yan camlar menteşeli yada sürgülü olarak, isteğe göre şekil ve ölçülerde üretilmektedir. Kavisli yada köşeli ürünler için, teknik çizim talep edilmektedir.

## FLYBRIDGE CAMLARI / RÜZGARLIKLAR



Rüzgarlıklar, TECNOINOX firması dizaynı 316L paslanmaz çelik profilden ve ısı yada kimyasallarla güçlendirilmiş camdan yada 6-8 mm kalınlığında methacrylate malzemeden üretilmektedir. Kilit sistemi gizlenmiş yada görünür olabilmekte olup, çok sayıda profil seçeneği, her ölçüde ve şekilde dizayn talebinin karşılanmasını sağlamaktadır. Üretim için teknik çizim talep edilmektedir.

## HATCHLER



TECNOINOX dizaynı 316L paslanmaz çelik profiller ve ısı yada kimyasallarla güçlendirilmiş, talebe göre laminantlı camdan üretilen hatchler, isteğe göre ölçü ve özelliklerde üretilmektedir.

## KAPI OTOMASYON SİSTEMİ



En yüksek kalite malzeme, elektronik ekipman ve yazılımla, TECNOINOX firması güvenilir ve sorunsuz kapı kumanda sistemlerini üretmektedir.



# Idromar

## MINI COMPACT JUNIOR SERİSİ TATLI SU YAPICILAR

### Super Mini 60



Model	
Saatlik Üretim	litre 60
Günlük Üretim	litre 1.440
Çıkış Tuzluluk Oranı	ppm 300
Elektrik Sarfiyatı	Kw 1
Ağırlık	kg 40
Genel Ölçüler*	genişlik (mm) 670
	derinlik (mm) 380
	yükseklik (mm) 430
Su Yapıcı Üzerindeki Hidrolik Bağlantılar	deniz suyu girişi 3/4"
	tank girişi 1/2"
	atık su çıkışı 1/2"
	üretilen su çıkışı 1/2"

\*Yukarıdaki ölçülere membran ölçüleri dahildir.

\* 220V veya 380V model seçenekleri mevcuttur.

\* Remote panel (10mt. Kablosu ile ), Otomatik yıkama standarttır.

### MSE Modeller



Model	MSE 65	MSE130	MSE180	MSE 230	MSE 300
Saatlik Üretim	litre 65	130	180	230	300
Günlük Üretim	litre 1.500	3.100	4.300	5.500	7.200
Çıkış Tuzluluk Oranı	ppm 400	400	400	400	400
Elektrik Sarfiyatı	Kw 1,5	1,5	1,5	1,5	4
Ağırlık	kg 70	90	100	115	140
Genel Ölçüler*	genişlik (mm) 850	850	850	850	850
	derinlik (mm) 400	400	400	400	400
	yükseklik (mm) 350	350	350	350	350
Su Yapıcı Üzerindeki Hidrolik Bağlantılar	deniz girişi 3/4"	3/4"	3/4"	3/4"	1"
	tank girişi 1/2"	1/2"	1/2"	1/2"	1/2"
	tekne çıkışı 1/2"	1/2"	1/2"	1/2"	1/2"
	su üretimi 1/2"	1/2"	1/2"	1/2"	1/2"

\*Yukarıdaki ölçülere membran ölçüleri dahildir.

\* 220V veya 380V model seçenekleri mevcuttur.

\* Remote panel (10mt. Kablosu ile ), UV filtre, Otomatik yıkama standarttır.

### MSK Modüler Modeller



Model	MSK 65	MSK130	MSK180	MSK 230	MSK 300
Saatlik Üretim	litre 65	130	180	230	300
Günlük Üretim	litre 1.500	3.100	4.300	5.500	7.200
Çıkış Tuzluluk Oranı	ppm 400	400	400	400	400
Elektrik Sarfiyatı	Kw 1,5	1,5	1,5	1,5	4
Ağırlık	kg 65	80	90	100	135
Genel Ölçüler*	genişlik (mm) 600	600	600	600	600
	derinlik (mm) 350	350	350	350	350
	yükseklik (mm) 450	450	450	450	450
Su Yapıcı Üzerindeki Hidrolik Bağlantılar	deniz girişi 3/4"	3/4"	3/4"	3/4"	1"
	tank girişi 1/2"	1/2"	1/2"	1/2"	1/2"
	tekne çıkışı 1/2"	1/2"	1/2"	1/2"	1/2"
	su üretimi 1/2"	1/2"	1/2"	1/2"	1/2"

\*Yukarıdaki ölçülere membran ölçüleri dahil değildir. \* Su yapıcı ünitesi ölçüleri yukarıda belirtilmiştir.

\* Ana üniteye ek olarak, membranlar ayrı yerlere montaj yapılabilmektedir.\* 220V veya 380V model seçenekleri mevcuttur.

\* Remote panel (10mt. Kablosu ile ), UV filtre, Otomatik yıkama standarttır.



## MINI COMPACT JUNIOR SERİSİ TATLI SU YAPICILAR

### MCJ Modeller



Model	MC 1J	MC 2J	MC 3J
Saatlik Üretim	litre 65	130	180
Günlük Üretim	litre 1.500	3.100	4.300
Çıkış Tuzluluk Oranı	ppm 400	400	400
Elektrik Sarfiyatı	Kw 1,5	1,5	1,5
Ağırlık	kg 70	90	100
Genel Ölçüler*	genişlik (mm) 850	850	850
	derinlik (mm) 400	400	400
	yükseklik (mm) 350	350	350
Su Yapıcı Üzerindeki Hidrolik Bağlantılar	deniz girişi 3/4"	3/4"	3/4"
	tank girişi 1/2"	1/2"	1/2"
	tekne çıkışı 1/2"	1/2"	1/2"
	su üretimi 1/2"	1/2"	1/2"

\*Yukarıdaki ölçülere membran ölçüleri dahil değildir.

### Vertical Modeller



Model	MC 1V	MC 2V	MC 3V
Saatlik Üretim	litre 65	130	180
Günlük Üretim	litre 1.500	3.100	4.300
Çıkış Tuzluluk Oranı	ppm 400	400	400
Elektrik Sarfiyatı	Kw 1,5	1,5	1,5
Ağırlık	kg 70	90	100
Genel Ölçüler*	genişlik (mm) 850	850	850
	derinlik (mm) 400	400	400
	yükseklik (mm) 350	350	350
Su Yapıcı Üzerindeki Hidrolik Bağlantılar	deniz girişi 3/4"	3/4"	3/4"
	tank girişi 1/2"	1/2"	1/2"
	tekne çıkışı 1/2"	1/2"	1/2"
	su üretimi 1/2"	1/2"	1/2"

\*Yukarıdaki ölçülere membran ölçüleri dahil değildir.

## MINI COMPACT SENIOR SERİSİ SU YAPICILAR

### MCS Modeller



Model	MC 5S	MC9S	MC12S	MC15S
Saatlik Üretim	litre 250	375	500	625
Günlük Üretim	litre 6000	9.000	12.000	15.000
Çıkış Tuzluluk Oranı	ppm 400	400	400	400
Elektrik Sarfiyatı	Kw 4	6	6	9
Ağırlık	kg 120	140	155	220
Genel Ölçüler*	genişlik (mm) 895	975	975	975
	derinlik (mm) 480	480	480	480
	yükseklik (mm) 550	550	550	550
Su Yapıcı Üzerindeki Hidrolik Bağlantılar	deniz girişi 1"	1"	1"	1 1/2"
	tank girişi 1/2"	3/4"	3/4"	1"
	tekne çıkışı 1/2"	1"	1"	1"
	su üretimi 1/2"	1/2"	1/2"	1/2"

\*Yukarıdaki ölçülere membran ölçüleri dahil değildir.





# Idromar

## TOP COMPACT SENIOR SERİSİ SU YAPICILAR

### Horizontal Modeller



Model	MC 20	MC 30	MC 40
Saatlik 25 ° C üretim	litre 830	1,25	1,666
Günlük 25 ° C üretim	litre 20000	30000	40000
Çıkış Tuzluluk Oranı	ppm 400	400	400
Güç tüketimi	Kw 12.	18.	18.
Toplam ağırlık	kg 410	700	800
Genel ölçüler *	genişlik (mm) 1.200	1.600	1.600
	derinlik (mm) 900	1.100	1.000
	yükseklik (mm) 900	1.100	1.100
Su bağlantıları:	emme deniz 1"	1"	2"
	emme kutuları 1"	1"	2"
	overboard deşarj 1"	1"	2"
	üretilen su 1/2"	1/2"	3/4"

\*Yukarıdaki ölçülere membran ölçüleri dahil değildir.

### Dubleks Modeller



Model	MC 20DX	MC 30DX	MC 40DX
Saatlik 25 ° C üretim	litre 1660	2500	3333
Günlük 25 ° C üretim	litre 39840	60000	80000
Çıkış Tuzluluk Oranı	ppm 400	400	400
Güç tüketimi	Kw 24	36	36
Toplam ağırlık	kg		
Genel ölçüler *	genişlik (mm) 2200	2200	2200
	derinlik (mm) 1100	1100	1100
	yükseklik (mm) 1800	1800	1800

\*Yukarıdaki ölçülere membran ölçüleri dahil değildir.

## DUBLEKS SERİSİ SU YAPICILAR



- \* Dupleks serisi su yapıcılar, aynı özellikte ve bağımsız çalışabilen 2 adet su yapıcıdan oluşmaktadır.
- \* Üretim değerleri aynı andan çalışan 2 su yapıcıya ait toplam değerlerdir.
- \* Ölçülere membran, kum filtresi ve deniz suyu pompası ölçüleri dahil değildir.
- \* İsteğe bağlı ölçülerde üretim yapılabilir.

Model	MC1D	MC2D	MC3D	MC5D	MC9D	MC12D	MC15D	MC20D	MC30D	MC40D
Saatlik Üretim	litre 140	260	360	500	750	1.000	1.250	1.660	2.500	3.333
Günlük Üretim	litre 3.360	6.240	8.640	12.000	18.000	24.000	30.000	39.840	60.000	80.000
Çıkış Tuzluluk Oranı	ppm 400	400	400	400	400	400	400	400	400	400
Elektrik Sarfiyatı	Kw 3	3	3	8	12	12	18	24	36	36
Genel Ölçüler*	genişlik (mm) 700	700	700	700	900	900	900	2200	2200	2200
	derinlik (mm) 480	480	480	500	500	500	600	1100	1100	1200
	yükseklik (mm) 700	700	700	900	900	900	1000	1800	1800	1800



## YEDEK PARÇA VE AKSESUARLAR

Ürün Kodu	Açıklama
3003001	OTOMATİK YIKAMA SİSTEMİ + REMOTE MC1-2-3-4-5-7-9-12-15-20
3003002	OTOMATİK YIKAMA SİSTEMİ + REMOTE MC1-2-3-4-5-7-9-12-15-20 DUPLEX
3003003	KUM FİLTRESİ MC 1-2-3-4-5-7 MODELLER İÇİN
3003004	KUM FİLTRESİ MC 9-12 MODELLER İÇİN
3003005	KUM FİLTRESİ MC 15-20 MODELLER İÇİN
3003006	UV STERİLİZER 2.500 LT./SAAT
3003007	UV STERİLİZER 5.000 LT./SAAT
3003008	UV STERİLİZER 8.000 LT./SAAT
3003009	UV STERİLİZER 10.000 LT./SAAT
3003010	UV STERİLİZER 13.000 LT./SAAT
3003011	UV STERİLİZER 18.000 LT./SAAT
3003012	DOSİNG SİSTEM
3003013	ID3R KARBON FİLTRE
3003014	ID6R KARBON FİLTRE
3003015	WATER SOFTENER KINETİCO 50
3003016	JOWA SILVER ION STERİLİZER
3003017	MİKRON FİLTRE MUHAFAZASI
3003018	KARBON FİLTRE MUHAFAZASI
3003019	AKTİF KARBON TOZU 1 KG. (Karbon Filtre Kartuşu İçin)
3003020	AKTİF KARBON FİLTRE (Kartuşlu)
3003021	5 MİKRON FİLTRE (Kısa)
3003022	20 MİKRON FİLTRE (Kısa)
3003023	5 MİKRON FİLTRE (Uzun)
3003024	20 MİKRON FİLTRE (Uzun)
3003025	2521 MEMBRAN
3003026	2521 MEMBRAN MUHAFAZASI SS 316
3003027	2540 MEMBRAN
3003028	2540 MEMBRAN MUHAFAZASI SS 316
3003029	2521 VE 2540 MEMBRAN MUHAFAZASI O-RİNG TAKIMI
3003030	YÜKSEK BASINÇ GÖSTERGESİ
3003031	ALÇAK BASINÇ GÖSTERGESİ
3003032	DEBİ ÖLÇER
3003033	3 YOLLU SELENOİD VALF
3003034	TUZLULUK ALGILAMA SENSÖRÜ
3003035	TUZLULUK ORANI GÖSTERGESİ - SALİNOMETRE
3003036	ALÇAK BASINÇ POMPASI MEKANİK O-RING
3003037	ALÇAK BASINÇ POMPA GÖVDESİ O-RING
3003038	ALÇAK BASINÇ POMPASI
3003039	YÜKSEK BASINÇ POMPASI SERAMİK PİSTON KEÇE TAKIMI
3003040	YÜKSEK BASINÇ POMPASI VALF TAKIMI (6"LI)
3003041	SERAMİK PİSTON TAKIMI (3" LÜ)
3003042	SERAMİK PİSTON YAĞ KEÇESİ TAKIMI (3" LÜ)
3003043	YÜKSEK BASINÇ POMPASI
3003044	MEMBRAN BAĞLANTI PARÇALARI ( NYLON )
3003045	MEMBRAN BAĞLANTI PARÇALARI ( SS 316 )
3003046	ALÇAK VE YÜKSEK BASINÇ HORTUMU
3003047	SU YAPICI BAKIMINDA KULLANILAN KİMYASAL MALZEMELER ( 2 PARÇA )
3003048	REMOTE PANEL



Kum Filtresi



UV Sterilizer



Dosing Sistem



Karbon Filtre



Aktif Karbon Filtre (Kartuşlu)



Aktif Karbon Tozu 1kg (Karbon Filtre Kartuşu için)



Water Softener Kinetico 50



Mikron Filtre Muhafazası



Karbon Filtre Muhafazası



5 ve 20 Mikron Filtre (Uzun ve Kısa)



Membran (2521/2540)



Paslanmaz Çelik Membran Muhafazası (2521/2540)



Membran Muhafazası O-Ring Takımı



Yüksek Basınç Göstergesi



Alçak Basınç Göstergesi



Debi Ölçer



3 Yollu Selenoid Valf



Tuzluluk Algılama Sensörü



Alçak Basınç Pompası Mekanik O-Ring



Alçak Basınç Pompa Gövdesi O-Ring



Yüksek Basınç Pompası Seramik Piston Keçe Takımı



Yüksek Basınç Pompası Valf Takımı (6"LI)



Seramik Piston Takımı



Seramik Piston Yağ Keçesi Takımı (3"LI)



Alçak Basınç Pompası



Yüksek Basınç Pompası



Membran Bağlantı Parçaları (Nylon)



Yüksek Basınç Pompası Valf Takımı (6"LI)



Alçak ve Yüksek Basınç Hortumu



Su Yapıcı Bakımında Kullanılan Kimyasal Maddeler



Remote Panel



IEC Schuko



Phoenix Invertör C



Phoenix Invertör



MultiPlus Compact



MultiPlus



EasyPlus

## İNVERTÖR 230VAC/50Hz Sinewave

Model	Y x G x E	☐	e	VE.Bus	Ağırlık (kg)
Phoenix 12/180 IEC outlet	PIN012181100	72 x 132 x 200	● ●		2,7
Phoenix 12/180 Schuko outlet	PIN012181200	72 x 132 x 200	● ●		2,7
Phoenix 12/180 AU/NZ outlet	PIN012181300	72 x 132 x 200	● ●		2,7
Phoenix 12/350 IEC outlet	PIN012351100	72 x 155 x 237	● ●		3,5
Phoenix 12/350 Schuko outlet	PIN012351200	72 x 155 x 237	● ●		3,5
Phoenix 12/350 AU/NZ outlet	PIN012351300	72 x 155 x 237	● ●		3,5
Phoenix 12/800 IEC outlet	PIN128010100	108 x 165 x 305	● ★ ●		6,5
Phoenix 12/800 Schuko outlet	PIN128010200	108 x 165 x 305	● ★ ●		6,5
Phoenix 24/180 IEC outlet	PIN024181100	72 x 132 x 200	● ●		2,7
Phoenix 24/180 Schuko outlet	PIN024181200	72 x 132 x 200	● ●		2,7
Phoenix 24/350 IEC outlet	PIN024351100	72 x 155 x 237	● ●		3,5
Phoenix 24/350 Schuko outlet	PIN024351200	72 x 155 x 237	● ●		3,5
Phoenix 24/800 IEC outlet	PIN248010100	108 x 165 x 305	● ★ ●		6,5
Phoenix 24/800 Schuko outlet	PIN248010200	108 x 165 x 305	● ★ ●		6,5
Phoenix 12/1200 IEC outlet	PIN121220100	108 x 165 x 305	● ★ ●		8,5
Phoenix 12/1200 Schuko outlet	PIN121220200	108 x 165 x 305	● ★ ●		8,5
Phoenix Inverter C 12/1200	CIN121220000	375 x 214 x 110	● ● ●	●	10
Phoenix Inverter C 12/1600	CIN121620000	375 x 214 x 110	● ● ●	●	10
Phoenix Inverter C 12/2000	CIN122020000	520 x 255 x 125	● ● ●	●	13
Phoenix Inverter 12/3000	PIN123020000	362 x 258 x 218	● ● ●	●	18
Phoenix 24/1200 IEC outlet	PIN241220100	108 x 165 x 305	● ★ ●		8,5
Phoenix 24/1200 Schuko outlet	PIN241220200	108 x 165 x 305	● ★ ●		8,5
Phoenix Inverter C 24/1200	CIN241220000	375 x 214 x 110	● ● ●	●	10
Phoenix Inverter C 24/1600	CIN241620000	375 x 214 x 110	● ● ●	●	10
Phoenix Inverter C 24/2000	CIN242020000	520 x 255 x 125	● ● ●	●	13
Phoenix Inverter 24/3000	PIN243020000	362 x 258 x 218	● ● ●	●	18
Phoenix Inverter 24/5000	PIN245020000	444 x 328 x 240	● ● ●	●	28
Phoenix 48/350 IEC outlet	PIN048351100	72 x 155 x 237	●		3,5
Phoenix 48/750 IEC outlet	PIN048751100	72 x 180 x 295	●		2,7
Phoenix 48/800 IEC outlet	PIN488010100	108 x 165 x 305	● ★		2,7
Phoenix 48/800 Schuko outlet	PIN488010200	108 x 165 x 305	● ★		6,5
Phoenix 48/1200 IEC outlet	PIN481220100	108 x 165 x 305	● ★		6,5
Phoenix 48/1200 Schuko outlet	PIN481220200	108 x 165 x 305	● ★		8,5
Phoenix Inverter 48/3000	PIN483020000	362 x 258 x 218	●	●	16
Phoenix Inverter 48/5000	PIN485020000	444 x 328 x 240	●	●	28

## İNVERTÖR 120VAC 120VAC/60Hz Sinewave

Model	Y x G x E	☐	e	VE.Bus	Ağırlık (kg)
Phoenix 12/180 NEMA 5-15R socket	PIN012181110	72 x 132 x 200	●		2,7
Phoenix 12/350 NEMA 5-15R socket	PIN012351110	72 x 155 x 237	●		3,5
Phoenix 12/750 NEMA 5-15R socket	PIN012751110	72 x 180 x 295	●		2,7
Phoenix 12/800 NEMA 5-15R socket	PIN128010500	108 x 165 x 305	● ★ ●		6,5
Phoenix 12/1200 NEMA 5-15R socket	PIN121220500	108 x 165 x 305	● ★ ●		8,5
Phoenix 24/180 NEMA 5-15R socket	PIN024181110	72 x 132 x 200	●		2,7
Phoenix 24/350 NEMA 5-15R socket	PIN024351110	72 x 155 x 237	●		3,5
Phoenix 24/750 NEMA 5-15R socket	PIN024751110	72 x 180 x 295	●		2,7
Phoenix 24/800 NEMA 5-15R socket	PIN248010500	108 x 165 x 305	● ★ ●		6,5
Phoenix 24/1200 NEMA 5-15R socket	PIN241220500	108 x 165 x 305	● ★ ●		8,5
Phoenix Inverter 24/3000	PIN243020100	362 x 258 x 218	●	●	18
Phoenix 48/800 NEMA 5-15R socket	PIN488010500	108 x 165 x 305	● ★ ●		6,5
Phoenix 48/1200 NEMA 5-15R socket	PIN481220500	108 x 165 x 305	● ★ ●		8,5



## İNVERTÖR/REDRESÖR 120VAC 120VAC/60Hz Sinewave

Model	Y x G x E	☺	e	VE.Bus	Ağırlık (kg)
MultiPlus C 12/2000/80-50 120V	CMP122020100	520 x 255 x 125	●	●	13
MultiPlus C 24/2000/50-50 120V	CMP242020100	520 x 255 x 125	●	●	13
MultiPlus 12/3000/120-50 120V	PMP123021102	362 x 258 x 218	●	●	18
MultiPlus 24/3000/70-50 120V	PMP243021102	362 x 258 x 218	●	●	18
Quattro 24/5000/120-100/100 120V	QUA245023110	444 x 328 x 240	●	●	30
Quattro 48/3000/35-50/50 120V	QUA483021100	362 x 258 x 218	●	●	18
Quattro 48/5000/70-100/100 120V	QUA485021100	444 x 328 x 240	●	●	30



Phoenix Invertör

## İNVERTÖR/REDRESÖR 230VAC/50Hz Sinewave

Model	Y x G x E	☺	e	VE.Bus	Ağırlık (kg)
MultiPlus C 12/800/35-16	CMP128010000	375 x 214 x 110	●	●	10
MultiPlus C 12/1200/50-16	CMP121220000	375 x 214 x 110	●	●	10
MultiPlus C 12/1600/70-16	CMP121620000	375 x 214 x 110	●	●	10
MultiPlus C 12/2000/80-30	CMP122020000	520 x 255 x 125	●	●	13
MultiPlus 12/3000/120-16	PMP123020000	362 x 258 x 218	●	●	18
MultiPlus 12/3000/120-50	PMP123021000	362 x 258 x 218	●	●	18
Quattro 12/3000/120-50/30	QUA123020000	362 x 258 x 218	●	●	19
Quattro 12/5000/220-100/100	QUA125020000	470 x 350 x 280	●	●	34
MultiPlus C 24/800/16-16	CMP248010000	375 x 214 x 110	●	●	10
MultiPlus C 24/1200/25-16	CMP241220000	375 x 214 x 110	●	●	10
MultiPlus C 24/1600/40-16	CMP241620000	375 x 214 x 110	●	●	10
MultiPlus C 24/2000/50-30	CMP242020000	520 x 255 x 125	●	●	13
MultiPlus 24/3000/70-16	PMP243020000	362 x 258 x 218	●	●	18
MultiPlus 24/3000/70-50	PMP243021000	362 x 258 x 218	●	●	18
MultiPlus 24/5000/120-50	PMP245021000	444 x 328 x 240	●	●	30
Quattro 24/3000/70-50/30	QUA243020000	362 x 258 x 218	●	●	19
Quattro 24/5000/120-100/100	QUA245021010	444 x 328 x 240	●	●	30
Quattro 24/8000/200-100/100	QUA248021010	470 x 350 x 280	●	●	41
Quattro 24/5000/120-2x30	QUA245020000	444 x 328 x 240	●	●	30
MultiPlus 48/3000/35-16	PMP483020000	362 x 258 x 218	●	●	18
MultiPlus 48/3000/35-50	PMP483021000	362 x 258 x 218	●	●	18
MultiPlus 48/5000/70-50	PMP485021000	444 x 328 x 240	●	●	30
Quattro 48/5000/70-100/100	QUA485021010	444 x 328 x 240	●	●	30
Quattro 48/8000/110-100/100	QUA488020000	470 x 350 x 280	●	●	41
Quattro 48/10000/140-100/100	QUA481030010	470 x 350 x 280	●	●	45
EasyPlus C 12/1600/70-16	CEP121620000	510 x 214 x 110	●	●	11



Phoenix MultiPlus



Quattro

## REDRESÖR Su geçirmez 120VAC 120VAC/45-65Hz 1 çıkış

Model	Y x G x E	☺	e	Ağırlık (kg)
Blue Power 12/7 IP65 Waterproof (1)	BPC012007110	43 x 80 x 155	●	0,85

## REDRESÖR IP20 Microprocessor kontrollü

120V=50&60Hz natural convection cooling with NEMA 5-15 plug 1 çıkış

Model	Y x G x E	☺	e	Ağırlık (kg)
Blue Power Charger 12/7 IP20 (1)	BPC120706100	60 x 90 x 210	●★	1,3
Blue Power Charger 12/15 IP20 (1)	BPC121506100	60 x 90 x 210	●★	1,3
Blue Power Charger 24/8 IP20 (1)	BPC240806100	60 x 90 x 210	●★	1,3



Blue Power Redresör  
(Su Geçirmez IP65)

## REDRESÖR Su geçirmez - 230VAC/45-65Hz - 1 çıkış

Model	Y x G x E	☺	e	Ağırlık (kg)
Blue Power 12/7 IP65 Waterproof (1)	BPC012007100	43 x 80 x 155	●	1,1
Blue Power 12/17 IP65 Waterproof (1)	BPC012017100	47 x 99 x 193	●	1,4
Blue Power 24/3 IP65 Waterproof (1)	BPC024003100	43 x 80 x 155	●	1,1
Blue Power 24/12 IP65 Waterproof (1)	BPC024012100	47 x 99 x 193	●	1,4



Blue Power Redresör



Blue Power Redresör  
(Su Geçirmez IP65)



Phoenix Redresör



Orion DC-DC Konvertör

## REDRESÖR IP20 Microprocessor kontrollü

Model	Y x G x E	⊕ e	Ağırlık (kg)
1 output, natural convection cooling. With CEE 7/7 Plug (Schuko)			
Blue Power Charger 12/7 IP20 (1)	BPC12070600BP	60 x 90 x 210	● ★ 1,3
Blue Power Charger 12/10 IP20 (1)	C121006000	60 x 90 x 210	● ★ 1,3
Blue Power Charger 12/15 IP20 (1)	BPC12150600BP	60 x 90 x 210	● ★ 1,3
Blue Power Charger 24/5 IP20 (1)	C240506000	60 x 90 x 210	● ★ 1,3
Blue Power Charger 24/8 IP20 (1)	BPC240806000	60 x 90 x 210	● ★ 1,3
With UK BS 1363 Plug. In retail packaging			
Blue Power Charger 12/7 IP20 (1) UK	BPC120706020R	60 x 90 x 210	● ★ 1,3
Blue Power Charger 12/10 IP20 (1) UK	BPC121006020R	60 x 90 x 210	● ★ 1,3
Blue Power Charger 12/15 IP20 (1) UK	BPC121506020R	60 x 90 x 210	● ★ 1,3
Blue Power Charger 24/5 IP20 (1) UK	BPC240506020R	60 x 90 x 210	● ★ 1,3
Blue Power Charger 24/8 IP20 (1) UK	BPC240806020R	60 x 90 x 210	● ★ 1,3
1 output or 3 outputs, fan assisted cooling. With CEE 7/7 Plug (Schuko)			
Blue Power Charger 12/25 IP20 (1)	BPC122503000	66 x 90 x 235	● 1,3
Blue Power Charger 12/25 IP20 (3)	BPC122505000	66 x 90 x 235	● 1,3
Blue Power Charger 24/12 IP20 (1)	BPC241206000	60 x 90 x 210	● ★ 1,3
Blue Power Charger 24/15 IP20 (3)	BPC241505000	66 x 90 x 235	● 1,3
With UK BS 1363 Plug			
Blue Power Charger 12/25 IP20 (1) UK	BPC122506020	60 x 90 x 210	● ★ 1,3
Blue Power Charger 24/12 IP20 (1) UK	BPC241206020	60 x 90 x 210	● ★ 1,3

## REDRESÖR Microprocessor kontrollü

Universal input 90-265VAC/45-65Hz, or 90-400VDC - 2 tam ve 1 yardımcı 4 A çıkış

Model	Y x G x E	⊕ e	Ağırlık (kg)
Phoenix Charger 12/30 (2+1)	PCH012030001	350 x 200 x 108	● 3,8
Phoenix Charger 12/50 (2+1)	PCH012050001	350 x 200 x 108	● 3,8
Phoenix Charger 24/16 (2+1)	PCH024016001	350 x 200 x 108	● 3,8
Phoenix Charger 24/25 (2+1)	PCH024025001	350 x 200 x 108	● 3,8

## DC-DC KONVERTÖR

Model	Y x G x E	⊕ e	Ağırlık (kg)
Not isolatet			
Orion 24/12-5	ORI241205020	45 x 90 x 65	● 0,18
Orion 24/12-12	ORI241212020	45 x 90 x 100	● 0,29
Orion 24/12-17	ORI241217020	45 x 90 x 110	● 0,30
Orion 24/12-25	ORI241225020	65 x 88 x 160	● 0,70
Orion 24/12-40	ORI241240020	65 x 88 x 185	● 0,85
Orion 24/12-70	ORI241270020	65 x 88 x 195	● 0,90
Orion 12/24-8	ORI122408020	45 x 90 x 115	● 0,30
Orion 12/24-10	ORI122410020	45 x 90 x 125	● 0,40
Orion 12/24-20	ORI122420020	65 x 88 x 195	● ★ 0,90 wk 50
With galvanic isolation			
Orion 12/12-8,3A (100W)	ORI121210100	49 x 88 x 152	● 0,50
Orion 12/12-17A (200W)	ORI121220100	49 x 88 x 182	● 0,60
Orion 12/12-30A (360W)	ORI121236100	64 x 163 x 160	● 1,40
Orion 12/24-4,2A (100W)	ORI122410100	49 x 88 x 152	● 0,50
Orion 12/24-8,3A (200W)	ORI122420100	49 x 88 x 182	● 0,60
Orion 12/24-15A (360W)	ORI122436100	64 x 163 x 160	● 1,40
Orion 24/12-8,3A (100W)	ORI241210100	49 x 88 x 152	● 0,50
Orion 24/12-17A (200W)	ORI241220100	49 x 88 x 182	● 0,60
Orion 24/12-30A (360W)	ORI241236100	64 x 163 x 160	● 1,40
Orion 24/24-4,2A (100W)	ORI242410100	49 x 88 x 152	● 0,50
Orion 24/24-8,3A (200W)	ORI242420100	49 x 88 x 182	● 0,60
Orion 24/24-15A (360W)	ORI242436100	64 x 163 x 160	● 1,40
Orion 24/48-4,2A (200W)	ORI244820100	49 x 88 x 182	● 0,60
Orion 24/48-7,5A (360W)	ORI244836100	64 x 163 x 160	● 1,40



Centaur Redresör



Skylla Redresör



Skylla-TG 24/100 3 fazlı redresör



Orion DC-DC Konvertör

## DC-DC KONVERTÖR

Model	Y x G x E	€	e	Ağırlık (kg)
Orion 48/12-8,3A (100W)	ORI481210100	49 x 88 x 152	●	0,50
Orion 48/12-17A (200W)	ORI481220100	49 x 88 x 182	●	0,60
Orion 48/12-30A (360W)	ORI481236100	64 x 163 x 160	●	1,40
Orion 48/24-4,2A (100W)	ORI482410100	49 x 88 x 152	●	0,50
Orion 48/24-8,3A (200W)	ORI482420100	49 x 88 x 182	●	0,60
Orion 48/24-15A (360W)	ORI482436100	64 x 163 x 160	●	1,4
Orion 48/48-4,2A (200W)	ORI484820100	49 x 88 x 182	●	0,60
Orion 48/48-7,5A (360W)	ORI484836100	64 x 163 x 160	●	1,40
Orion 96/12-8,3A (100W)	ORI961210100	49 x 88 x 152	●	0,50
Orion 96/12-30A (360W)	ORI961236100	64 x 163 x 160	●	1,40
Orion 96/24-4,2A (100W)	ORI962410100	49 x 88 x 152	●	0,50
Orion 96/24-8,3A (200W)	ORI962420100	49 x 88 x 182	●	0,60
Orion 96/24-15A (360W)	ORI962436100	64 x 163 x 160	●	1,40
Orion 110/12-30A (360W)	ORI110123610	64 x 163 x 160	●	1,40
Orion 110/24-15A (360W)	ORI110243610	64 x 163 x 160	●	1,40
Orion 12/27,6-12A battery charger	ORI122712000	64 x 163 x 160	●	1,40
Orion 7-35/12-3A isolated buck-boost	ORI351203000	49 x 88 x 182	●	0,60

## REDRESÖR Analog kontrol

Universal input 90-265VAC/45-65Hz, or 90-400VDC - 3 çıkış

Model	Y x G x E	€	e	Ağırlık (kg)
Centaur Charger 12/20 (3)	CCH012020000	355 x 215 x 110	●	3,8
Centaur Charger 12/30 (3)	CCH012030000	355 x 215 x 110	●	3,8
Centaur Charger 12/40 (3)	CCH012040000	426 x 239 x 135	●	5
Centaur Charger 12/50 (3)	CCH012050000	426 x 239 x 135	●	5
Centaur Charger 12/60 (3)	CCH012060000	426 x 239 x 135	●	5
Centaur Charger 12/80 (3)	CCH012080000	505 x 255 x 130	●	12
Centaur Charger 12/100 (3)	CCH012100000	505 x 255 x 130	●	12
Centaur Charger 12/200 (3)	CCH012200000	505 x 255 x 230	●	18,5
Centaur Charger 24/16 (3)	CCH024016000	355 x 215 x 110	●	3,8
Centaur Charger 24/30 (3)	CCH024030000	426 x 239 x 135	●	5
Centaur Charger 24/40 (3)	CCH024040000	505 x 255 x 130	●	12
Centaur Charger 24/60 (3)	CCH024060000	505 x 255 x 130	●	12
Centaur Charger 24/80 (3)	CCH024080000	505 x 255 x 230	●	16
Centaur Charger 24/100 (3)	CCH024100000	505 x 255 x 230	●	16

## REDRESÖR Microprocessor kontrollü

230 VAC and 400 VAC/45-65Hz, or 180 - 400 VDC, 1 tam ve 1 yardımcı 4 A çıkış

Model	Y x G x E	€	e	Ağırlık (kg)
Skylla-TG 24/30 (1+1)	SDTG2400301	365 x 250 x 147	●	5,5
Skylla-TG 24/50 (1+1)	SDTG2400501	365 x 250 x 147	●	5,5
Skylla-TG 24/80 (1+1)	SDTG2400801	365 x 250 x 257	●	10
Skylla-i 24/80 (1+1)	SKI024080000	402 x 250 x 140	●★	8
Skylla-i 24/80 (3)	SKI024080002	402 x 250 x 140	●★	8
Skylla-TG 24/100 (1+1)	SDTG2401001	365 x 250 x 257	●	10
Skylla-i 24/100 (1+1)	SKI024100000	402 x 250 x 140	●★	8
Skylla-i 24/100 (3)	SKI024100002	402 x 250 x 140	●★	8
Skylla-TG 24/50 3-phase (1+1)	STG024050300	365 x 250 x 257	●	13
Skylla-TG 24/100 3-phase (1+1)	STG024100300	515 x 260 x 265	●	23
Skylla-TG 24/30 (1+1) 90-265VAC	SDTG2400303	365 x 250 x 147	●**GL	5,5
Skylla-TG 24/50 (1+1) 90-265VAC	SDTG2400503	365 x 250 x 147	●**GL	5,5
Skylla-TG 24/100-G (1+1) 90-265VAC	SDTG2401003	365 x 250 x 257	●**GL	10
Skylla-TG 24/30 GMDSS excl. panel	SDTG2400302	365 x 250 x 147	●	6
Skylla-TG 24/50 GMDSS excl. panel	SDTG2400504	365 x 250 x 147	●	6
Skylla-TG 48/25 (1+1)	SDTG4800251	365 x 250 x 147	●	5,5
Skylla-TG 48/50 (1+1)	SDTG4800501	365 x 250 x 257	●	10

\*\*Germanischer Lloyd onaylı, Kategori C, EMC 1



İzolasyon Transformeri

### İZOLASYON TRAFOSU / OTOMATİK TRANSFORMER / GALVANİK İZOLATÖR

Model	Y x G x E	€ e	Ağırlık (kg)	
Isolation Trans. 2000W 115/230V	ITR040202040	375 x 214 x 110	●	10
Isolation Trans. 3600W 115/230V	ITR040362040	362 x 258 x 218	●	23
Isolation Trans. 7000W 230V	ITR000702000	362 x 258 x 218	●	26
Isolation Trans. 3600W	ITR050362040	362 x 258 x 218	●★	23
Uin Auto/Uout 115/230V 32/16A				
Autotransformer 120/240VAC-32A	ITR000100000	375 x 214 x 110	●	10
The ultimate solution for split phase installations				
Galvanic Isolator VDI-16	GDI000016000	60 x 120 x 200	●	1

### OTOMATİK TRANSFER ANAHTARI

Model	Y x G x E	€ e	Ağırlık (kg)	
Filax-2 230V/50Hz - 240V/60Hz	SDFI0000000	120 x 255 x 75	●	0,8
Filax-2 110V/50Hz - 120V/60Hz	SDFI0000110	120 x 255 x 75	●	0,8
ESP PowerMan 230/20-0	ESP140020000	250 x 200 x 95	●	1,5
ESP PowerMan 230/32-0	ESP140032000	380 x 300 x 120	●	3,0
ESP PowerMan 230/64-0	ESP140064000	460 x 380 x 180	●	4,0
Transfer switches for ESP system. Please consider the Quattro with integrated transfer switch instead				
VE Transfer Switch 5kVA/230V	COS230502100	175 x 215 x 120	●	1,4
VE Transfer Switch 10kVA/230V	COS230103100	175 x 215 x 120	●	1,5
Transfer switches for general application, with time relay and aux contact for Multi/Digital Control Panel				
Please consider the Quattro with integrated transfer switch instead!				



Filax

### DC DAĞITIM

Model	Y x G x E	€ e	Ağırlık (kg)	
Lynx Power In	LYN020102000	290 x 170 x 80	●★	2,1
Lynx Shunt VE.Net	LYN040102000	190 x 180 x 80	●★	1,4
Lynx Shunt VE.Can	LYN040102100	190 x 180 x 80	●★	1,4
Lynx Distributor	LYN060102000	290 x 170 x 80	●★	2,2
ESP DC Link Box (in plastic enclosure)	DCL000200000	130 x 395 x 315	●	3,1
ESP System Panel conn. / Battery Monitor conn. / Volt sense conn				
Populated with 4 Mega fuses (2x 300A, 1x 200A, 1x 100A) and 1 Midi fuse (60A)				



VE Transfer Anahtarı 5kVA/230V

### SİGORTALAR

Model	Y x G x E	€ e	Ağırlık (kg)
MIDI-fuse 100A/32V (package of 5pcs)	CIP132100000	8 x 41 x 12	●★
MIDI-fuse 150A/32V (package of 5pcs)	CIP132150000	8 x 41 x 12	●★
MIDI-fuse 200A/32V (package of 5pcs)	CIP132200000	8 x 41 x 12	●★
MIDI-fuse 60A/58V for 48V products	CIP133060000	8 x 41 x 12	●★
MIDI-fuse 100A/58V for 48V products	CIP133100000	8 x 41 x 12	●★
MEGA-fuse 100A/32V (package of 5pcs)	CIP136100000	9 x 67 x 19	●
MEGA-fuse 125A/32V (package of 5pcs)	CIP136125000	9 x 67 x 19	●
MEGA-fuse 150A/32V (package of 5pcs)	CIP136150000	9 x 67 x 19	●
MEGA-fuse 175A/32V (package of 5pcs)	CIP136175000	9 x 67 x 19	●
MEGA-fuse 200A/32V (package of 5pcs)	CIP136200000	9 x 67 x 19	●
MEGA-fuse 225A/32V (package of 5pcs)	CIP136225000	9 x 67 x 19	●
MEGA-fuse 250A/32V (package of 5pcs)	CIP136250000	9 x 67 x 19	●
MEGA-fuse 300A/32V (package of 5pcs)	CIP136300000	9 x 67 x 19	●
MEGA-fuse 400A/32V (package of 5pcs)	CIP136400000	9 x 67 x 19	●
MEGA-fuse 500A/32V (package of 5pcs)	CIP136500000	9 x 67 x 19	●
MEGA-fuse 125A/58V for 48V products	CIP137125000	9 x 67 x 19	●
MEGA-fuse 200A/58V for 48V products	CIP137200000	9 x 67 x 19	●
MEGA-fuse 250A/58V for 48V products	CIP137250000	9 x 67 x 19	●
Fuse holder for MEGA-fuse	CIP000100000	97 x 39 x 39	●
Fuse 125A/170Vdc for 48V 3kVA	CIP138125000	67 x 26	●



ESP DC Link Box





VE.Net Panel  
VE.Net GMDSS Panel



VE.Net Blue Power Panel



VE.Net Akü Kontrol



VE.Net Jeneratör Kontrol



VE.Bus Multi Kontrol



Dijital Multi Kontrol



Phoenix Invertör Kontrol



Akü Alarm



## VE.Net

Model	Y x G x E	€ e	Ağırlık (kg)
VE.Net Panel	VPN000100000	65 x 120 x 40	●
VE.Net GMDSS Panel	VPN000200000	65 x 120 x 40	●
VE.Net Blue Power Panel 2	BPP000200000	130 x 120 x 40	●
VE.Net Blue Power Panel GX	BPP000200100	130 x 120 x 40	●
(Both Blue Power Panels have VE.Net and VE.Bus ports)			
VE.Net Battery Controller (VBC) 12/24/48V	VBC000300000	105 x 75 x 22	●
(including 500A/50mV shunt and connection kit)			
VE.Net Battery Controller 70-350V	VBC000500000		
(including 500A/50mV shunt in plastic enclosure and connection kit)			
Shunt 500A/50mV	SHU500050100	45 x 28 x 120	●
Shunt 1000A/50mV	SHU102050200	80 x 30 x 168	●
(Can also be used with BMV-600/602)			
Shunt 2000A/50mV	SHU202050200	80 x 50 x 168	●
VE.Net Tank Monitor (Current)	VCS000100000	105 x 75 x 22	●
VE.Net Tank Monitor (Resistive)	VRS000100000	105 x 75 x 22	●
VE.Net Tank Monitor (Voltage)	VVS000100000	105 x 75 x 22	●



VE.Net Tank Monitor



Shunt 1000A/50mV



Shunt 2000A/50mV

## KONTROL PANEL

Model	Y x G x E	€ e	Ağırlık (kg)
VE.Bus Multi Control 16/200A	REC020003000	65 x 120 x 40	●
Digital Multi Control 200/200A	REC020005000	65 x 120 x 40	●
Digital Multi Control 200/200A GX	DMC000100000	65 x 120 x 40	●
Above panels can be used with all Multi(Plus) and Quattro inverter/chargers			
Phoenix Inverter Control	REC030001200	65 x 60 x 40	●
Remote Cont. for 750VA Ph. Inverter + 3m cable	REC030002000		●
Phoenix Charger Control	REC010001100	65 x 120 x 40	●
Skylla-i Control GX	REC000200000R	65 x 120 x 40	●★
Charger Switch	SDRPCSV	65 x 60 x 40	●
Skylla Control	SDRPSKC	65 x 120 x 40	●
Battery Alarm	REC040001000	65 x 120 x 40	●
Battery Alarm GX	BPA000100000R	65 x 120 x 40	●★
Victron Global Remote 2 (VGR-2)*	VGR000200000	73 x 54.5 x 25.5	●
(dc supply voltage range: 10-34V)			
Victron Ethernet Remote**	VGR200100000	73 x 54.5 x 25.5	●
(dc supply voltage range: 10-34V)			
Outdoor antenna 4dBi for VGR	ANT000100050	283 x Ø38	0,4
with 5 meter cable			
VGR I/O Extender	VGR900030201		
(dc supply voltage range: 10-78V, connects to the VGR-2, but not to the Ethernet Remote)			
Global Remote to BMV-60XS conn. kit	VGR900100000		
Box for wall mounting of 65 x 120 mm panels	ASS050200000	80 x 150 x 50	

\* A VE.Bus system and a Global Remote to BMV-60XS conn. kit +BMV can be connected simultaneously

\*\*Accepts either a VE.Bus system or a Global Remote to BMV-60XS conn. kit +BMV





ESP Blue Power Sistem Paneli



30A Multi Kontrollü ESP Sistem Paneli



ESP Dağıtım Paneli  
260mm x 160mm



Siyah Panel



52mm Gauge Panel



VE. Net Panel



Kumanda Paneli



ESP Blue Power Panel



ESP AC Sensor Kutusu



ESP Sistem Shunt



BMV - 600S



BMV - 602S Siyah



BMV Data Kablosu

## SİSTEM KONTROL ÜNİTELERİ

Model	Y x G xE	Ⓢ e	Ağırlık (kg)
<b>VictronView Retro</b> REC050600000	213 x 150 x 75	●★	1
With Digital Multi Control Panel, BMV-602 and AC monitoring			
Controls a Multiplus or Quattro, and monitors the battery and shore/generator			
Includes shunt and connection cabling			



Duvar Montaj Kutusu 65 x120 mm



Victron Genel Kontrol



BMV-60XS Genel Kontrol Kiti

## ESP SİSTEM PANELLERİ

Model	Y x G xE	Ⓢ e	Ağırlık (kg)
<b>ESP Blue Power System Panel</b> ESP130100000	260 x 160	●	
Controls a Multiplus or Quattro, and monitors the battery and shore/generator AC			
<b>ESP System Panel with 16A Multi Control</b> ESP020016000	260 x 160		
<b>ESP System Panel with 30A Multi Control</b> ESP020030000	260 x 160	●	
Controls a MultiPlus (not intended for Quattro), and monitors DC & AC			
<b>ESP AC Distribution Panel (1x 20A, 1x 16A, 1x 10A, 1x 5A)</b> ESP040040000	130 x 160	●	
<b>ESP DC Distribution Panel (1x 20A, 1x 16A, 1x 10A, 1x 5A)</b> ESP060040000	130 x 160	●	
<b>ESP AC Distribution Panel (1x 20A, 2x 16A, 5x 10A, 3x 5A)</b> ESP040110000	260 x 160	●	
<b>ESP DC Distribution Panel (1x 20A, 2x 16A, 5x 10A, 3x 5A)</b> ESP060110000	260 x 160	●	
<b>ESP Blank Panel</b> ESP080050000	130 x 160	●	
<b>ESP 52mm Gauge Panel</b> ESP080100000	130 x 160	●	
<b>ESP VE.Net Panel</b> ESP100050000	130 x 160	●	
<b>ESP Generic Control Panel</b> ESP120050000	130 x 160	●	
<b>ESP Blue Power Panel</b> ESP130050000	130 x 160	●	
<b>ESP AC-Sensor Box</b> ESP160100000	130 x 160	●	
(for AC V+A monitoring when ESP PowerMan Transfer Switch is not required)			
<b>ESP System Shunt</b> ESP180501050		●	
(for DC V+A monitoring when ESP DC Link Box is not required)			
<b>Breaker 8A for ESP AC/DC Distribution Panel</b> ESP200008000		●	
<b>Breaker 10A for ESP AC/DC Distribution Panel</b> ESP200010000		●	
<b>Breaker 16A for ESP AC/DC Distribution Panel</b> ESP200016000		●	
<b>Breaker 20A for ESP AC/DC Distribution Panel</b> ESP200020000		●	

## AKÜ MONİTOR

Model	Y x G xE	Ⓢ e	Ağırlık (kg)
<b>Precision Battery Monitor BMV-600S</b> BAM001004000	65 x 65 x 30	●	0,3
9 - 90 VDC			
With 500A 'click and connect' shunt and connection kit			
<b>Precision Battery Monitor BMV-602S</b> BAM001004200	65 x 65 x 30		0,3
9 - 90 VDC			
With 500A 'click and connect' shunt and connection kit Measures voltage of a second battery			
<b>Precision Batt. Mon. BMV-602S BLACK</b> BAM001003220		●★	0,3
With 500A 'click and connect' shunt and connection kit Measures voltage of a second battery			
<b>Precision Battery Monitor BMV-602HS</b> BAM001003210	65 x 65 x 30	●	0,3
70 - 350 VDC			
With 500A 'click and connect' shunt and connection kit			
Suitable for systems with grounded negative only			
<b>BMV Data Link RS232 with software</b> ASS030071000		●	
For all BMV's			



## DATA KABLolari VE ARAYÜZLER



UTP Kablosu



MK2.2b  
VE.Bus to RS232



RS232 to USB



MK2 - USB  
VE.Bus to USB



VE.Net to VE.Bus



VE.Bus to E-Plex



Alternator



Çoklu Regülatör

Model	Y x G x E	€	e	Ağırlık (kg)
<b>Network cables for ESP System and BMV-600</b>				
RJ12 UTP Cable 0,3 m *	ASS030066003		•	
RJ12 UTP Cable 0,9 m *	ASS030066009		•	
RJ12 UTP Cable 1,8 m *	ASS030066018		•	
RJ12 UTP Cable 3 m *	ASS030066030		•	
RJ12 UTP Cable 5 m *	ASS030066050		•	
RJ12 UTP Cable 10 m *	ASS030066100		•	
RJ12 UTP Cable 15 m *	ASS030066150		•	
RJ12 UTP Cable 20 m *	ASS030066200		•	
RJ12 UTP Cable 25 m *	ASS030066250		•	
RJ12 UTP Cable 30 m *	ASS030066300		•	
cable-color=Grey				
<b>Network cables for VE.Bus, VE.Net and VE9bitRS485</b>				
RJ45 UTP Cable 0,3 m **	ASS030064900		•	
RJ45 UTP Cable 0,9 m **	ASS030064920		•	
RJ45 UTP Cable 1,8 m **	ASS030064950		•	
RJ45 UTP Cable 3 m **	ASS030064980		•	
RJ45 UTP Cable 5 m **	ASS030065000		•	
RJ45 UTP Cable 10 m **	ASS030065010		•	
RJ45 UTP Cable 15 m **	ASS030065020		•	
RJ45 UTP Cable 20 m **	ASS030065030		•	
RJ45 UTP Cable 25 m **	ASS030065040		•	
RJ45 UTP Cable 30 m **	ASS030065050		•	
cable color=Blue				
Victron Interface MK2.2b (VE.Bus to RS232)	ASS030120200		•	
RS232 to USB converter	ASS030200000		•	
Victron interface MK2-USB (VE.Bus to USB)	ASS030130000		•	
VE.Net to VE.Bus Converter	VVC000200000		•	
VE.Bus to NMEA2000 interface	ASS030520100	30 x 105 x 72	•	
BMV-60xS to CANbus/NMEA2000 interface	ASS0305 20000		•	
MPPT 70/15 to inverter remote on-off cable (see MPPT 70/15 manual voor details)	ASS030550100		•★	
Interface 1140	ASS030510000		•	
(For engine driven inverter systems: Travel Power, Dynawatt, etc)				
Software VE Configure	www.victronenergy.com	Free of charge		
Can be downloaded from our website				

## ALTERNATOR

Model	Y x G x E	€	e	Ağırlık (kg)
60-150-SR-IG Alternator 12V/150A*	ALT010121501		•	
60-24-70-SR-IG Alternator 24V/70A**	ALT010240701		•	
604-150-SR-IG Alternator 12V/150A*	ALT012121501		•	
604-24-70-SR-IG Alternator 24V/70A**	ALT012240701		•	
621-150-SR-IG Alternator 12V/150A*	ALT014121501		•	
621-24-70-SR-IG Alternator 24V/70A**	ALT014240701		•	
94-210-12-IG Alternator 12V/210A*	ALT030122101		•	
94-140-24-IG Alternator 24V/140A**	ALT030241401		•	
Digital Duo Charger	ALT070011400		•	
Centerfielder	ALT070011600		•	

\*with MC-612-H 12V-Max Charge Multi Stage Regulator and 2 temp sensors

\*\*with MC-624-H 24V-Max Charge Multi Stage Regulator and 2 temp sensors



Diode İzolatör



Fet İzolatör



Cyrix-i 12/24 V-100A



Cyrix-i 24/48 V-400A



Akü Koruma BP200i



Sahil Besleme Kablosu



Paslanmaz Çelik Enerji Girişi



Enerji Giriş Soketi

## AKÜ İZOLATÖR

Model	Y x G x E	⊕ e	Ağırlık (kg)	
<b>Diode Isolators with alternator energize input ("AC" models only) and compensation diode (all models)</b>				
Argodiode 80-2SC 2 batteries 80A	ARG080202000	60 x 120 x 75	●	0,6
Argodiode 80-2AC 2 batteries 80A	ARG080201000	60 x 120 x 75	●	0,6
Argodiode 100-3AC 3 batteries 100A	ARG100301000	60 x 120 x 115	●	0,8
Argodiode 120-2AC 2 batteries 120A	ARG120201020	60 x 120 x 115	●	0,8
Argodiode 140-3AC 3 batteries 140A	ARG140301020	60 x 120 x 150	●	1,1
Argodiode 160-2AC 2 batteries 160A	ARG160201020	60 x 120 x 150	●	1,1
Argodiode 180-3AC 3 batteries 180A	ARG180301020	60 x 120 x 200	●	1,5
<b>FET Isolators with alternator energize input</b>				
Argofet 100-2 Two batteries 100A	ARG100201020	65 x 120 x 200	●	1,4
Argofet 100-3 Three batteries 100A	ARG100301020	65 x 120 x 200	●	1,4
Argofet 200-2 Two batteries 200A	ARG200201020	65 x 120 x 200	●	1,4
Argofet 200-3 Three batteries 200A	ARG200301020	65 x 120 x 200	●	1,4
<b>Microprocessor controlled battery combiner/isolators</b>				
Cyrix-i 12/24V-120A Battery combiner Kit	CYR010120100R	46 x 46 x 80	●	0,11
Cyrix-i 12/24V-200A intelligent combiner	CYR010200000	78 x 102 x 110	●	0,9
Cyrix-i 12/24V-225A intelligent combiner	CYR010225000	100 x 90 x 100	●	0,7
Cyrix-i 12/24V-400A intelligent combiner	CYR010400000	78 x 102 x 110	●	0,9
Cyrix-i 24/48V-400A intelligent combiner	CYR020400000	78 x 102 x 110	●	0,9
<b>Diode Battery Combiner</b>				
BCD 402 2 batteries 40A	BCD000402000	65 x 120 x 75	●	0,6
BCD 802 2 batteries 80A	BCD000802000	65 x 120 x 75	●	0,6
<b>Battery Protection</b>				
BatteryProtect BP-40i	BPR000040100	80 x 60 x 40	●	0,2
BatteryProtect BP-60i	BPR000060100	80 x 60 x 40	●	0,2
BatteryProtect BP-200i	BPR000200100	60 x 120 x 110	●	0,8

## SAHİL BESLEME KABLOLARI

Model	Y x G x E	⊕ e	Ağırlık (kg)
<b>Shore Power Cords with Shore Power Organiser Bag</b>			
Shore Power Cord 15m 16A	SHP302501500	●	
Shore Power Cord 25m 16A	SHP302502500	●	
Shore Power Cord 15m 32A	SHP304001500	●	
Shore Power Cord 25m 32A	SHP304002500	●	
Power Inlet 16A polyamid wth cover	SHP301603000	●	0,23
Power Inlet 16A stainless steel with cover	SHP301602000	●	0,34
Power Inlet 32A stainless steel with cover	SHP303202000	●	0,7
Plug 16A/250Vac (2p/3w) for Power Inlet 16A	SHP301604000	●	
Plug 32A/250Vac (2p/3w) for Power Inlet 32A	SHP303204000	●	
Adapter Cord 16A/250V Schuko/CEE	SHP307700220	●	
Adapter Cord 16A/250V CEE/Schuko	SHP307700260	●	
Splitter Cord 16A/250V CEE/2xCEE	SHP307700240	●	
Adapter Cord 16A to 32A/250V CEE/CEE	SHP307700280	●	
Adapter Cord 32A 3 phase to single phase	SHP307700300	●	



Adaptör SHP 307700220

Adaptör SHP 307700260

Çoklu Adaptör SHP 307700240

Adaptör SHP 307700280

Adaptör SHP 307700300



12/80 Ah Deep Cycle Akü



AGM İstasyonel Akü



12/200 Ah Deep Cycle Akü



GEL OPzV



Flooded OPzS

## AKÜLER

Model	Y x G x E	CCA@0°F/ RES CAP 80°F	handle	Ağırlık (kg)
<b>AGM Deep Cycle</b>				
12V/8Ah AGM Deep Cycle Batt.	BAT212070080	151 x 65 x 101	●	2,5
12V/14Ah AGM Deep Cycle Batt.	BAT212120080	151 x 98 x 101	●	4,1
12V/22Ah AGM Deep Cycle Batt.	BAT212200080	181 x 77 x 167	●	5,8
12V/38Ah AGM Deep Cycle Batt.	BAT412350080	197 x 165 x 170	●	12,5
12V/60Ah AGM Deep Cycle Batt.	BAT412550080	229 x 138 x 227	●	450 / 90
12V/66Ah AGM Deep Cycle Batt.	BAT412600080	258 x 166 x 235	● ●	520 / 100
12V/90Ah AGM Deep Cycle Batt.	BAT412800080	350 x 167 x 183	● ●	600 / 145
12V/110Ah AGM Deep Cycle Batt.	BAT412101080	330 x 171 x 220	● ●	800 / 190
12V/130Ah AGM Deep Cycle Batt.	BAT412121080	410 x 176 x 227	● ●	1000 / 230
12V/165Ah AGM Deep Cycle Batt.	BAT412151080	485 x 172 x 240	● ●	1200 / 320
12V/220Ah AGM Deep Cycle Batt.	BAT412201080	522 x 238 x 240	● ●	1400 / 440
<b>AGM Telecommunications Battery (C20 capacity)</b>				
12V/115Ah AGM Telecom Batt.	BAT412105160	395 x 110 x 293	● ●	800 / 190
12V/165Ah AGM Telecom Batt.	BAT412151160	548 x 105 x 316	● ●	1200 / 320
12V/200Ah AGM Telecom Batt.	BAT412181160	546 x 125 x 323	● ●	1800 / 400
<b>GEL Deep Cycle</b>				
12V/60Ah Gel Deep Cycle Batt.	BAT412550100	229 x 138 x 227	● ●	300 / 80
12V/66Ah Gel Deep Cycle Batt.	BAT412600100	258 x 166 x 235	● ●	360 / 90
12V/90Ah Gel Deep Cycle Batt.	BAT412800100	350 x 167 x 183	● ●	420 / 130
12V/110Ah Gel Deep Cycle Batt.	BAT412101100	330x171 x 220	● ●	550 / 180
12V/130Ah Gel Deep Cycle Batt.	BAT412121100	410 x 176 x 227	● ●	700 / 230
12V/165Ah Gel Deep Cycle Batt.	BAT412151100	485 x 172 x 240	● ●	850 / 320
12V/220Ah Gel Deep Cycle Batt.	BAT412201100	522 x 238 x 240	● ●	1100 / 440

\* Capacity in C10-C20 ( This refers to a 10 hour resp. 20 hour discharge )

CCA @ 0°F: Cold Cranking Amps at 0°F / -18°C RES CAP @ 80°F: Reserve Capacity at 80°F / 27°C

## 2 VOLT İSTASYONEL AKÜLER

Model	Y x G x E	CCA	Ağırlık (kg)
<b>GEL OPzV tubular plate 2V cells (C10 capacity)</b>			
4 OPzV 200	BAT702201260	103 x 206 x 398	●
5 OPzV 250	BAT702251260	124 x 206 x 398	●
6 OPzV 300	BAT702301260	145 x 206 x 398	●
5 OPzV 350	BAT702351260	124 x 206 x 515	●
6 OPzV 420	BAT702421260	145 x 206 x 515	●
7 OPzV 490	BAT702491260	166 x 206 x 515	●
6 OPzV 600	BAT702601260	145 x 206 x 688	●
8 OPzV 800	BAT702801260	210 x 191 x 688	●
10 OPzV 1000	BAT702102260	210 x 233 x 690	●
12 OPzV 1200	BAT702122260	210 x 275 x 690	●
12 OPzV 1500	BAT702152260	210 x 275 x 840	●
16 OPzV 2000	BAT702202260	215 x 400 x 815	●
20 OPzV 2500	BAT702252260	215 x 490 x 815	●
24 OPzV 2500	BAT702302260	215 x 580 x 815	●
<b>OPzS Solar batteries</b>			
Model	C120	C10	
OpzS Solar 910	910Ah	640Ah	BAT802601280
OpzS Solar 1210	1210Ah	853Ah	BAT802801280
OpzS Solar 1520	1520Ah	1065Ah	BAT802102280
OpzS Solar 1830	1830Ah	1278Ah	BAT802122280
OpzS Solar 2280	2280Ah	1613Ah	BAT802152280
OpzS Solar 3040	3040Ah	2143Ah	BAT802202280
OpzS Solar 3800	3800Ah	2675Ah	BAT802252280
OpzS Solar 4560	4560Ah	3208Ah	BAT802302280



## GRID INVERTÖR 230V

Model	Y x G x E	☹	Ağırlık (kg)	
BlueSolar 1500	BGI010152000	376 x 414 x 125	●	15
BlueSolar 2000	BGI010202000	376 x 414 x 125	●	15
BlueSolar 2800	BGI010282000	376 x 414 x 125	●	15
BlueSolar 4000	BGI010402000	368 x 475 x 195	●	21
BlueSolar 5000	BGI010502000	368 x 475 x 195	●	21



BlueSolar Panel Monokristal



BlueSolar Panel Polikristal

## SOLAR PANELLER

Model	Y x G x E	☹	Ağırlık (kg)	
Solar Panel 30W-12V Monocrystalline	SPM010301200	450 x 540 x 25	●	2,5
Solar Panel 50W-12V Monocrystalline	SPM010501200	760 x 540 x 35	●	5,5
Solar Panel 80W-12V Monocrystalline	SPM010801200	1110 x 540 x 35	●	8,2
Solar Panel 100W-12V Monocrystalline	SPM011001200	963 x 805 x 35	●	10,5
Solar Panel 130W-12V Monocrystalline	SPM011301200	1220 x 808 x 35	●	12
Solar Panel 180W-24V Monocrystalline	SPM011802400	1580 x 808 x 35	●	14,5
Solar Panel 280W-24V Monocrystalline	SPM012802400	1956 x 992 x 50	●	20
Solar Panel 30W-12V Polycrystalline	SPP010301200	735 x 350 x 25	●	2,5
Solar Panel 50W-12V Polycrystalline	SPP010501200	610 x 670 x 35	●	6,5
Solar Panel 80W-12V Polycrystalline	SPP010801200	950 x 670 x 35	●	8,2
Solar Panel 100W-12V Polycrystalline	SPP011001200	1150 x 670 x 35	●	11,8
Solar Panel 130W-12V Polycrystalline	SPP011301200	1480 x 680 x 35	●	12,5
Solar Panel 280W-24V Polycrystalline	SPP012802400	1956 x 992 x 50	●	24,0



Lithium Akü 24V/180Ah



Lithium Akü 12,8V/90Ah

## LİTYUM (Life PO4) AKÜLER

Model	Y x G x E	☹	Ağırlık (kg)	
Lithium battery 24V/180Ah 4,75kWh	BAT524181200	360 x 188 x 620	●	55
Lynx Ion	LYN040301000	190 x 180 x 80	●	1,4
Ion Control	LYN010100100	113 x 111 x 37	●	0,3
Lithium battery 12,8V/90Ah	BAT512900400	250 x 282 x 155	●	16
Battery Management System 12/200	BMS012201000	65 x 120 x 260	●	1,8
Extension cable for Battery Management System				
M8 circular connector M/F 3pole cable 1m (bag of 2)	ASS030560100			
M8 circular connector M/F 3pole cable 2m (bag of 2)	ASS030560200			
M8 circular connector M/F 3pole cable 3m (bag of 2)	ASS030560300			
M8 circular connector M/F 3pole cable 4m (bag of 2)	ASS030560500			



Blue Power Redresör IP20



Blue Solar MPPT 70/15



Orion



VE.Net Blue Power Panel GX



VE.Net Akü Kontrol (VBC) 12/24/48V



Dijital Multi Kontrol 200/200A GX



Akü Monitor BMV-60xS



Argodiode



Cyrix



Sahil Besleme

## REDRESÖR IP20 Microprocessor kontrollü

Model	Y x G x E	☹ e	Ağırlık (kg)
<b>180-265VAC/45-65Hz or 250-350VDC 1 output, natural convection cooling</b>			
Blue Power Charger 12/7 IP20 (1)	BPC120706000R	60 x 90 x 210	● 1,3
Blue Power Charger 12/10 IP20 (1)	BPC121006000R	60 x 90 x 210	● 1,3
Blue Power Charger 12/15 IP20 (1)	BPC121506000R	60 x 90 x 210	● 1,3
Blue Power Charger 24/5 IP20 (1)	BPC240503000R	60 x 90 x 210	● 1,3
Blue Power Charger 24/8 IP20 (1)	BPC240806000R	60 x 90 x 210	● 1,3
<b>1 output, natural convection cooling with UK BS 1363 ac-plug. In retail packaging only</b>			
Blue Power Charger 12/7 IP20 (1) UK	BPC120706020R	60 x 90 x 210	● 1,3
Blue Power Charger 12/10 IP20 (1) UK	BPC121006020R	60 x 90 x 210	● 1,3
Blue Power Charger 12/15 IP20 (1) UK	BPC121506020R	60 x 90 x 210	● 1,3
Blue Power Charger 24/5 IP20 (1) UK	BPC240506020R	60 x 90 x 210	● 1,3
Blue Power Charger 24/8 IP20 (1) UK	BPC240806020R	60 x 90 x 210	● 1,3
<b>Charge Controllers</b>			
Blue Solar MPPT 70/15 (12/24V-15A)	SCC010015000	100 x 105 x 40	● 0,5
MPPT 70/15 to inverter remote on-off cable	ASS030550100		●

## DC-DC KONVERTÖR İzolasyonsuz

Model	Y x G x E	☹ e	Ağırlık (kg)
Orion 24/12-5	ORI241205020R	45 x 90 x 65	● 0,18
Orion 24/12-12	ORI241212020R	45 x 90 x 100	● 0,29
Orion 24/12-17	ORI241217020R	45 x 90 x 110	● 0,30

## VE.Net / KONTROL PANELLER

Model	Y x G x E	☹ e	Ağırlık (kg)
VE.Net Blue Power Panel GX	BPP000200100R	130 x 120 x 40	●
VE.Net Batt, Controller (VBC) 12/24/48V	VBC000300000R	105 x 75 x 22	●
Digital Multi Control 200/200A GX	DMC000100000R	65 x 120 x 40	●
Skylla-i Control GX	REC000200000R	65 x 120 x 40	●
Battery Alarm GX	BPA000100000R	65 x 120 x 40	●

## AKÜ MONİTÖR

Model	Y x G x E	☹ e	Ağırlık (kg)
Precision Battery Monitor BMV-600S*	BAM001004000R	65 x 65 x 30	● 0,3
Precision Battery Monitor BMV-602S**	BAM001004200R	65 x 65 x 30	● 0,3
Precision Batt. Mon. BMV-602S BLACK**	BAM001003220R	65 x 65 x 30	● 0,3

\*9 - 90 VDC Retail With 500A 'click and connect' shunt and connection kit

\*\*9 - 90 VDC Retail With 500A 'click and connect' shunt and connection kit Measures voltage of a second battery

## AKÜ İZOLATÖRLER

Model	Y x G x E	☹ e	Ağırlık (kg)
<b>Diode Isolators with alternator energize input ("AC" models only) and compensation diode (all models)</b>			
Argodiode 80-2SC 2 batteries 80A	ARG080202000R	60 x 120 x 75	● 0,6
Argodiode 80-2AC 2 batteries 80A	ARG080201000R	60 x 120 x 75	● 0,6
Argodiode 100-3AC 3 batteries 100A	ARG100301000R	60 x 120 x 115	● 0,8
Argodiode 120-2AC 2 batteries 120A	ARG120201020R	60 x 120 x 115	● 0,8
Argodiode 140-3AC 3 batteries 140A	ARG140301020R	60 x 120 x 150	● 1,1
<b>FET Isolators with alternator energize input</b>			
Argofet 100-2 Two batteries 100A	ARG100201020R	65 x 120 x 200	● 1,4
Argofet 100-3 Three batteries 100A	ARG100301020R	65 x 120 x 200	● 1,4
Argofet 200-2 Two batteries 200A	ARG200201020R	65 x 120 x 200	● 1,4
Argofet 200-3 Three batteries 200A	ARG200301020R	65 x 120 x 200	● 1,4
<b>Microprocessor controlled battery combiner/isolators</b>			
Cyrix-i 12/24V-120A intelligent combiner	CYR010120000R	46 x 46 x 80	● 0,11
Cyrix-i 12/24V-120A Battery combiner Kit	CYR010120100R	46 x 46 x 80	● 0,11
Cyrix-i 12/24V-225A IP 54 intelligent combiner	CYR010225000R	100 x 90 x 100	● 0,7

## SAHİL BESLEME KABLOLARI

Model	Y x G x E	☹ e	Ağırlık (kg)
Power Inlet 16A polyamid with cover	SHP301603000R		● 0,23
Power Inlet 16A stainless steel with cover	SHP301602000R		● 0,34



# mase

## GENERATORS



### DİZEL MARİN JENERATÖR SES İZOLASYONLU / 3000 RPM - 50 Hz - 230 V YANMAR/KUBOTO \* MONO FAZE

Model	IS 2,6	IS 3,5	IS 5	IS 6,1*	IS 9,1*
Max. Çıkış Gücü	kW 2	3	5	6,1	9,1
Devamlı Çıkış Gücü	kW 1,7	2,7	4	5,6	8,6
Motor	Yanmar	Yanmar	Yanmar	Kubota	Kubota
Hacim (CC-Silindir Sayısı)	211-1	296-1	406-1	479-2	719-3
Azami Güç	hp 4,2	6,1	8,8	11,1	16,6
Ölçüler	L (mm) 500	590	675	650	730
	W (mm) 380	406	468	468	468
	H (mm) 465	515	565	555	555
Ağırlık	kg 80	96	130	165	54

### DİZEL MARİN JENERATÖR SES İZOLASYONLU / 1500 RPM 50 Hz - 230 V - YANMAR MONO FAZE

Model	IS 7	IS 9	IS 12	IS 13,1 Turbo	IS 16	IS 18	IS20,1 Turbo	IS 21	IS 24	IS 27
Max. Çıkış Gücü	kW 6,7	9	11,2	13,1	15,3	20	20,1	23	26	29
Devamlı Çıkış Gücü	kW 6,2	8,2	10,4	12,3	13,9	18	18,7	21	24	27
Motor	Yanmar	Yanmar	Yanmar	Yanmar	Yanmar	Yanmar	Yanmar	Yanmar	Yanmar	Yanmar
Hacim (CC-Silindir Sayısı)	1116-3	1330-3	1642-3	1500-4	2190-4	3319-4	1995-4	3319-4	3319-4	3319-4
Azami Güç	hp 12,5	15,4	18,4	19,1	24,5	47	29,3	47	47	47
Ölçüler	L (mm) 760	837	985	985	1115	1225	1115	1225	1225	1225
	W (mm) 530	568	585	585	585	630	585	630	630	630
	H (mm) 625	688	730	730	730	810	730	810	830	830
Ağırlık	kg 230	295	344	390	400	625	465	625	625	625

### DİZEL MARİN JENERATÖR SES İZOLASYONLU / 1500 RPM - 50 Hz -400 V YANMAR/ JOHN DEERE \* 3 FAZE

Model	IS11,5T	IS14,5T	IS20T	IS25T	IS30T	IS34T	IS44T*	IS50T*	IS66T*	IS80T*	IS100T*	IS125T*	IS150T*	IS180T*
Max. Çıkış Gücü	kW 11,2	14,1	19,15	28	31	36,2	43,7	55	66	87,5	103	138	160	186
Devamlı Çıkış Gücü	kW 10,2	12,7	17,4	25	28	33,7	40	50	60	80	98	125	150	180
Motor	Yanmar	Yanmar	Yanmar	Yanmar	Yanmar	Yanmar	John Deere	John Deere	John Deere	John Deere	John Deere	John Deere	John Deere	John Deere
Hacim (CC-Silindir Sayısı)	1330-3	1642-3	2190-4	3319-4	3319-4	3319-4	4500-4	4500-4	4500-4	6800-6	6800-6	8100-6	8100-6	8100-6
Azami Güç	hp 15,4	18,4	24,5	47	47	47	54	54	76	119	119	217	217	217
Ölçüler	L (mm) 837	985	1115	1460	1460	1460	1820	2075	1820	2270	2270	2510	2510	2510
	W (mm) 568	585	585	675	675	675	800	800	800	815	815	815	815	815
	H (mm) 688	730	730	830	830	830	985	1000	985	1050	1050	1130	1130	1200
Ağırlık	kg 295	344	400	520	520	520	900	900	900	1100	1150	1300	1350	1400

\*Tüm modeller deniz suyu soğutmalıdır. \*\*Tüm modellerde ses seviyesi 7 metre mesafede 50 - 56 dB arasındadır.



## DİZEL MARİNER SERİSİ JENERATÖR



### MARİNER - 1500 RPM - 50 Hz - 230 Volt - Monofaze

Model	700	900	1200	1310T	1600	1800	2010T	2100	2400	2700	
Max. Çıkış Gücü	kW	6,7	9	11,2	13,1	15,3	20	20,1	23	26	29
Devamlı Çıkış Gücü	kW	6,2	8,2	10,2	12,3	13,9	18	18,7	21	24	27
Motor	Yanmar	Yanmar	Yanmar	Yanmar	Yanmar	Yanmar	Yanmar	Yanmar	Yanmar	Yanmar	Yanmar
Hacim (CC-Silindir Sayısı)	1116-3	1330-3	1642-3	1500-3	2190-4	3319-4	1995-4	3319-4	3319-4	3319-4	3319-4
Azami Güç	hp	12,5	15,4	18,4	19,1	24,5	47	29,3	47	47	47
Ölçüler	L (mm)	868	821	1040	1040	1135	1295	1295	1295	1295	1295
	W (mm)	540	581	631	631	631	630	630	630	630	630
	H (mm)	618	656	694	694	694	810	810	810	810	810
Ağırlık	kg	230	295	344	390	400	625	465	625	625	625

### MARİNER - 1500 RPM - 50 Hz - 400 Volt - Trifaze

Model	1150T	1450T	2000T	2500T	3000T	3400T	45T	52T	70T	93T	114T	160T	
Max. Çıkış Gücü	kW	11,2	14,1	19,2	28	31	36,2	45	52	70	93	114	160
Devamlı Çıkış Gücü	kW	10,2	12,7	17,4	25	28	33,7	42	48	63,5	84,5	104	146
Motor	Yanmar	Yanmar	Yanmar	Yanmar	Yanmar	Yanmar	Perkins	Perkins	Perkins	Perkins	Perkins	Perkins	Perkins
Hacim (CC-Silindir Sayısı)	1330-3	1642-3	2190-4	3319-4	3319-4	3319-4	4400-4	4400-4	4400-4	4400-4	5990-6	5990-6	
Azami Güç	hp	15,4	18,4	24,5	47	47	47	63	63	83	110,5	136	185
Ölçüler	L (mm)	921	1040	1135	1295	1295	1295	1820	1820	1820	1900	2150	2150
	W (mm)	581	631	631	630	630	630	800	800	800	850	900	900
	H (mm)	656	694	694	810	810	810	1075	1075	1075	1200	1200	1200
Ağırlık	kg	295	344	400	625	625	625	925	925	996	1000	1050	1106

\*Tüm modeller deniz suyu soğutmalıdır. \*\*Tüm modellerde ses seviyesi 7 metre mesafede 50 - 56 dB arasındadır.

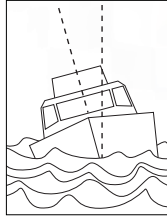




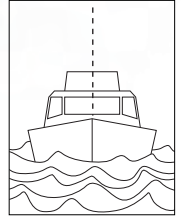
**SEAKEEPER®**

## GYRO DENGELEME SİSTEMLERİ

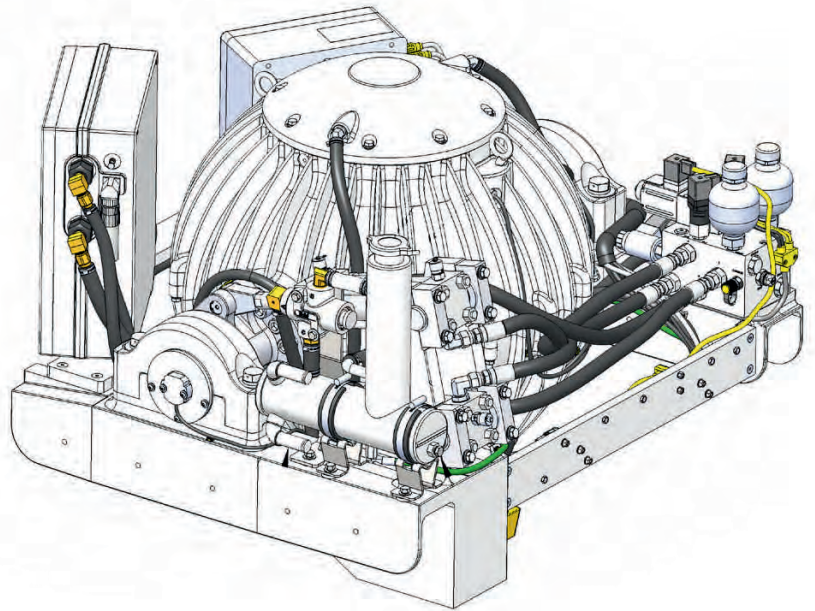
Seakeeper, özel ve ticari marin endüstrisinde ve aktif Gyro-Sabitleyici teknolojisinde bir dünya lideridir. Tekneniz seyir halindeyken veya demirliken Seakeeper Gyro salınımı önler ve dengeleme sağlar. Ana gövdeye zarar vermeden kolay montaj seçenekleri sunar. Alternatif uygulamalarıyla kıyaslandığında, montaj esnasında bir kesim yapılmaz. Montajı kolaydır. Az enerji tüketir. Yakıt verimliliği sağlar. Hız kaybına sebep olmaz. Konuklar ve mürettebat için güvenli yolculuk imkanı sağlar. Tekne sahiplerine ve üreticilerine konfor ile performansı bir arada sunar.



GYRO OFF

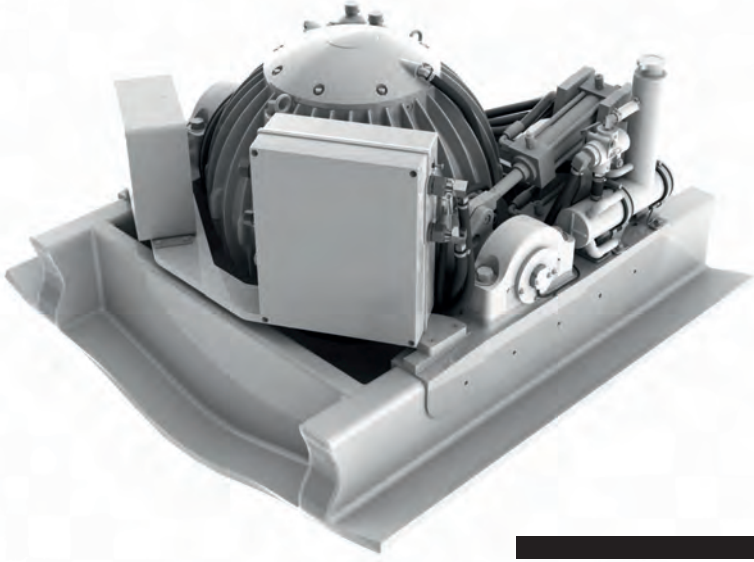


GYRO ON

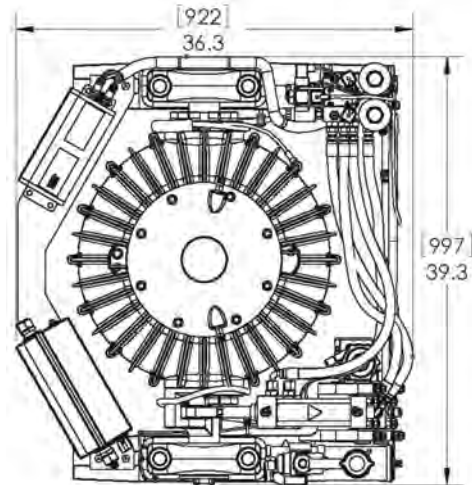
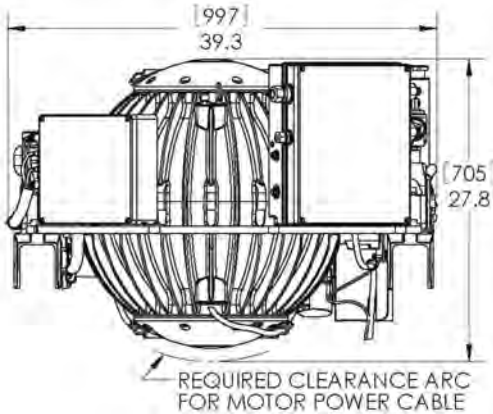
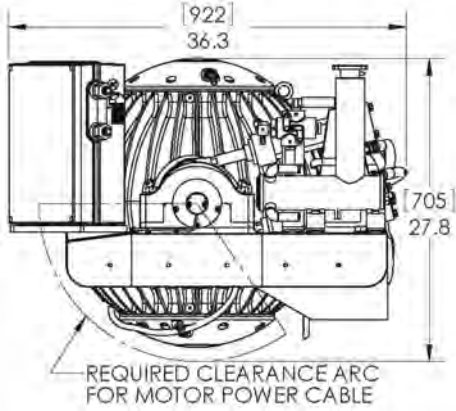




## M 8000



Seakeeper M8000, 30 tona kadar ağırlıkta olan teknelerde %60 ile %80'e kadar yalpa salınımını azaltmaktadır. Daha büyük tekneler için 2 ünite birlikte kullanılabilir. M8000, düşük enerji tüketimi, tekne dışına herhangi bir parça montajına gerek olmaması, teknenin birçok yerine monte edilebilmesi, bilgisayar kontrollü sistemi, vakum teknolojisi ile pratik ve modern tek gyro konumundadır.



Özellikler		M 8000
Nominal Devir Sayısı	Dev/dk	8,000
Nominal Devirdeki Açısıl Moment	N-m-s	8,000
Nominal Devirdeki Tork	N-m	17,140
Nominal Devir Sayısına Ulaşmak İçin Gerekten Süre	dk.	35
Dengeleme Başlangıcı Devir Sayısına Ulaşmak İçin Gerekten Süre	dk.	20 (70% Nominal Devir)
İlk Devreye Alırken Gerekten Güç İhtiyacı		
AC Motor	watts	3000
DC Kumanda	watts	240
Çalışırken Gerekten Güç İhtiyacı		
AC Motor (Deniz durumuna bağlı)	watts	1000-2500
DC Kumanda	watts	240
AC Giriş Voltajı	208-230VAC (+/- 10%), 50/60Hz Tek Faz	
DC Giriş Voltajı	24VDC, 10 Amps	
Soğutma İçin Gerekten Deniz Suyu Miktarı	lt./min	15.1
Azami Ortam Hava Sıcaklığı	C	60
Ağırlık	kg.	525
Ebatlar	u x g x y (mm.)	922 x 997 x 705
Ses Seviyesi	Fabrika ortamında, sabit hızda, 1 metrede	68-70 dBC



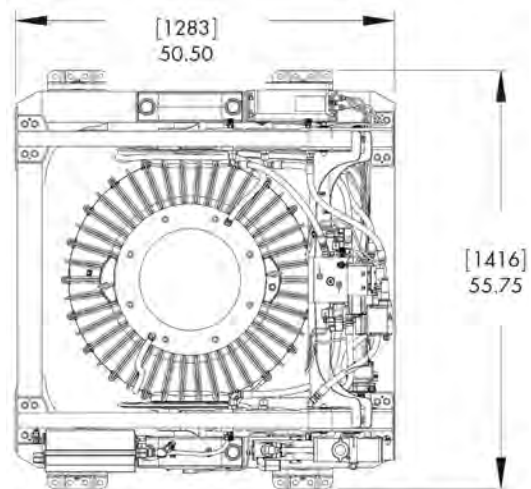
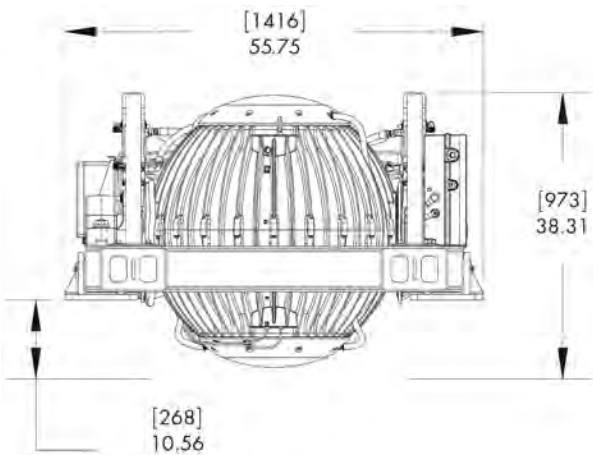
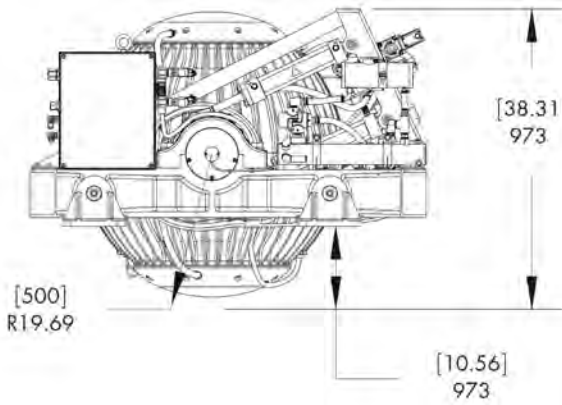
# SEAKEEPER®

## M 26000



Seakeeper M26000, 100 tona kadar ağırlıkta olan teknelerde %60 ile %80'e kadar yalpa salınımını azaltmaktadır. Daha büyük teknelerde daha fazla ünite kullanılarak uygun çözüm sağlanabilir. M26000, düşük enerji tüketimi, tekne dışına herhangi bir parça montajına gerek olmaması, teknenin birçok yerine monte edilebilmesi, bilgisayar kontrollü sistemi, vakum teknolojisi ile pratik ve modern tek gyro konumundadır.

Özellikler		M 8000
Nominal Devir Sayısı	Dev/dk	5,000
Nominal Devirdeki Açısız Moment	N-m-s	26,000
Nominal Devirdeki Tork	N-m	56,000
Nominal Devir Sayısına Ulaşmak İçin Gereken Süre	dk.	75
Dengeleme Başlangıcı Devir Sayısına Ulaşmak İçin Gereken Süre	dk.	30 (60% Nominal Devir)
İlk Devreye Alırken Gereken Güç İhtiyacı		
AC Motor	watts	3000
DC Kumanda	watts	240
Çalışırken Gereken Güç İhtiyacı		
AC Motor (Deniz durumuna bağlı)	watts	1000-3000
DC Kumanda	watts	240
AC Giriş Voltajı	208-230VAC (+/- 10%), 50/60Hz Tek Faz	
DC Giriş Voltajı	24VDC, 10 Amps	
Soğutma İçin Gereken Deniz Suyu Miktarı	lt./min	15.1
Azami Ortam Hava Sıcaklığı	C	60
Ağırlık	kg.	525
Ebatlar	u x g x y (mm.)	1280 x 1420 x 940
Ses Seviyesi	Fabrika ortamında ,sabit hızda, 1 metrede	68-70 dBC





## MASTERLINE SERİSİ

**Cantalupi**  
LIGHTING

### SABİT&AYARLANABİLİR LED AYDINLATMA ÜRÜNLERİ

#### BARON-OR D



IP20 10/30 V DC 18 W  
230x120mm 212x114mm 70mm

#### BARON-OR



IP20 10/30 V DC 9 W  
120x120mm 114x114mm 70mm

#### BARON



IP40 10/30 V DC 35 W  
113x113mm 94x94mm 58.5mm

#### LUISELLA 180



IP67 20/30 V DC 13 W  
180mm 133mm 43mm

#### LUISELLA 155



IP67 10/30 V DC 9 W  
156.5mm 112mm 38mm

#### TECNO 125



IP65 10/30 V DC 9 W  
127mm 74mm 30mm

#### TECNO 95



IP65 10/30 V DC 6 W  
95mm 55mm 17mm

#### TECNO 50



IP65 10/30 V DC 1,5 W  
50mm 25mm 18mm

#### VIAREGGIO-Q



IP20 10/30 V DC 9 W  
110x110mm 80mm 43mm

#### VIAREGGIO



IP20 10/30 V DC 9 W  
94mm 80mm 43mm

#### DIANA 105



IP65 10/30 V DC 9 W  
105mm 80mm 32mm

#### DIANA 85



IP65 10/30 V DC 6 W  
87mm 66mm 36mm



**Cantalupi**  
LIGHTING

**MASTERLINE SERİSİ**

**SABİT AYARLANABİLİR LED AYDINLATMA ÜRÜNLERİ**

**SUSY 105**



IP65 10/30 V DC 9 W  
105mm 87mm 50mm

**SUSY 85**



IP65 10/30 V DC 6 W  
87.1mm 75mm 39mm

**OCEAN**



IP65 10/30 V DC 9 W  
83x83mm 77mm 36mm

**HAREKETLİ LED AYDINLATMA ÜRÜNLERİ**

**DESERT**



IP65 10/30 V DC 6 W  
76x76mm 70mm 42mm

**MONO-T**



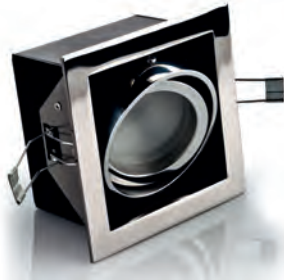
IP20 10/30 V DC 27 W  
288x108mm 272x98mm 60mm

**MONO-D**



IP20 10/30 V DC 18 W  
198x108mm 182x98mm 60mm

**MONO**



IP20 10/30 V DC 9 W  
180x108mm 98x92mm 60mm

**GAVI - T**



IP20 10/30 V DC 27 W  
288x108mm 272x98mm 60mm

**GAVI - D**



IP20 10/30 V DC 18 W  
178x91mm 178x91mm 65mm

**ANTİ REFLEKTİF LED AYDINLATMA ÜRÜNLERİ**

**GAVI**



IP20 10/30 V DC 9 W  
91x91mm 91x91mm 65mm

**REX**



IP40 20/30 V DC 13 W  
90mm 98mm 128.8mm

**ROSS**



IP40 10/30 V DC 9 W  
70mm 78mm 90mm



## MASTERLINE SERİSİ

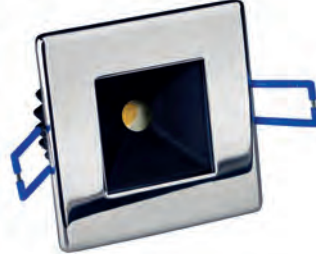
### ANTI REFLEKTİF LED AYDINLATMA ÜRÜNLERİ

#### BOB - A



IP65 10/30 V DC 9 W  
80mm 65mm 62mm

#### DESERT - A



IP65 10/30 V DC 6 W  
76x76mm 70mm 42mm

#### GAT - Q



IP40 20/30 V DC 13 W  
100x100mm 85mm 77.5mm

### LED MINI SPOTLAR

#### GAT



IP40 20/30 V DC 13 W  
100mm 85mm 77.5mm

#### MACRO



IP55 10/30 V DC 3 W  
36x36mm 25mm 20mm

#### MICRO



IP55 10/30 V DC 3 W  
41mm 25mm 20mm

### YÜRÜME YOLU LED AYDINLATMALARI

#### ODEON - Q



IP55 10/30 V DC 3 W  
36x36mm 30mm 29mm

#### ODEON



IP55 10/30 V DC 3 W  
40mm 30mm 29mm

#### FALK - B V



IP67 10/30 V DC 9 W  
106mm 82mm 50mm

#### FALK - M V



IP67 10/30 V DC 6 W  
88.5mm 67mm 38mm

#### FALK - S V



IP67 10/30 V DC 3 W  
74mm 52mm 25mm

#### TUFO



IP67 10/30 V DC 0,5 W  
49mm 65mm 7.5mm



**Cantalupi**  
LIGHTING

MASTERLINE SERISI

YÜRÜME YOLU LED AYDINLATMALARI

LECCE



IP65 10/30 V DC 3 W  
44.8x44.8mm 25mm 3.5mm

LUCCA



IP65 10/30 V DC 3 W  
44.8x44.8mm 25mm 3.5mm

CARPI



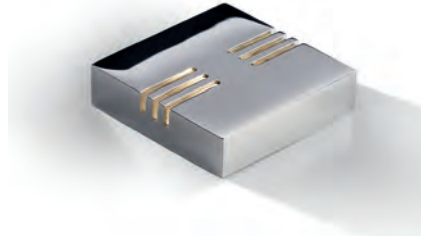
IP65 10/30 V DC 3 W  
44.8x44.8mm 25mm 3.5mm

CORFU



IP65 10/30 V DC 3 W  
44.8x44.8mm 25mm 3.5mm

LOCRI



IP65 10/30 V DC 3 W  
44.5x75mm 26mm 10.4mm

CITY



IP65 10/30 V DC 3 W  
45mm 26mm 10.4mm

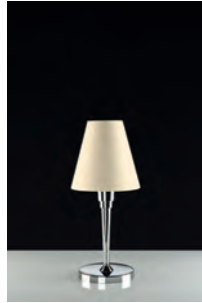
MASA LAMBALARI & APLIKLER

MIRO - T



IP20

MIRO - B



IP20

MIRO - A



IP20

PICASSO - T



IP20

PICASSO - B



IP20

PICASSO - A



IP20



## MASTERLINE SERİSİ

### MASA LAMBALARI & APLİKLER

#### DALI - T



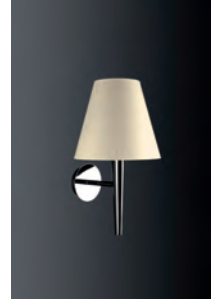
IP20

#### DALI - B



IP20

#### DALI - A



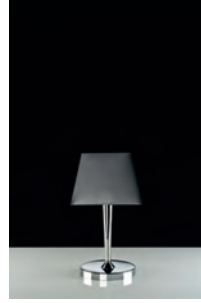
IP20

#### MONET - T



IP20

#### MONET - B



IP20

#### MONET - A



IP20

### LED OKUMA LAMBALARI

#### LIANA



IP40 110/220 V AC Dokunmatik  
140mm 29mm

#### EVA



IP40 110/220 V AC Dokunmatik  
140mm 29mm

#### LUANA



IP40 110/220 V AC Dokunmatik  
140mm 29mm

#### SUELO



IP40 110/220 V AC Dokunmatik  
100mm 29mm

#### SAMOA



IP40 110/220 V AC Dokunmatik  
100mm 29mm

#### LOLA



IP40 110/220 V AC Dokunmatik  
100mm 29mm



**LED OKUMA LAMBALARI****LIVIA**

IP40 24 V DC Dokunmatik  
40mm 13mm

**AMBRA**

IP40 24 V DC Dokunmatik  
40mm 13mm

**INES**

IP40 24 V DC Dokunmatik  
40mm 13mm

**LINDA**

IP40 24 V DC Dokunmatik  
90mm 25mm

**ASIA**

IP40 24 V DC Dokunmatik  
90mm 25mm

**IRMA**

IP40 24 V DC Dokunmatik  
90mm 25mm

**RGB LED RENKLİ AYDINLATMALAR****TEBE RGB**

IP40 3 W  
80mm 66mm 29.5mm

**VIAREGGIO RGB**

IP20 9 W  
94mm 80mm 40mm

**FALK - S V RGB**

IP67 1 W  
74mm 52mm 25mm

**LED PROJKTÖRLER****SUSY 85 RGB**

IP65 9 W  
87.1mm 70mm 45.4mm

**ODEON - Q RGB**

IP55 3 W  
36mm 30mm 34mm

**OVER**

IP65 110/220 V AC 20 W  
90mm 100mm 142.7mm



## BLUELINE SERİSİ

### LED AYDINLATMA ÜRÜNLERİ

#### DIANA 85 CLL



IP65 10/30 VDC 6 W  
87mm 66mm 36mm

#### SUSY 85 CLL



IP65 10/30 VDC 6 W  
87.1mm 75mm 39mm

#### DESERT CLL



IP65 10/30 VDC 6 W  
83x83mm 77mm 36mm

#### OCEAN CLL



IP65 10/30 VDC 6 W  
83x83mm 77mm 36mm

#### TEBE CLL



IP65 10/30 VDC 6 W  
80mm 66mm 30mm

#### VIAREGGIO CLL



IP65 10/30 VDC 6 W  
94mm 80mm 34mm

#### MAIOR CLL



IP65 10/30 VDC 6 W  
76x76mm 68mm 33mm

#### ROGER CLL



IP65 10/30 VDC 6 W  
80mm 68mm 20.4mm

#### POINT-Q CLL



IP40 10/30 VDC 6 W  
72x72mm 55mm 16mm

### LED MINI SPOTLAR

#### POINT CLL



IP40 10/30 VDC 6 W  
72mm 55mm 16mm

#### ODEON-Q CLL



IP55 10/30 VDC 1.5 W  
36x36mm 30mm 32mm

#### ODEON CLL



IP55 10/30 VDC 1.5 W  
36mm 30mm 32mm



**LED MINI SPOTLAR**

**MACRO CLL**



IP65 10/30 VDC 1.5 W  
36x36mm 25mm 20mm

**MICRO CLL**



IP65 10/30 VDC 1.5 W  
41mm 25mm 20mm

**YÜRÜME YOLU LED AYDINLATMALARI**

**EYE-Q CLL**



IP65 10/30 V AC/DC 0.5 W  
38x38mm 18mm 22mm

**EYE CLL**



IP65 10/30 V AC/DC 0.5 W  
38mm 18mm 22mm

**CAP-Q CLL**



IP65 10/30 V AC/DC 0.5 W  
38x38mm 18mm 22mm

**CAP CLL**



IP65 10/30 V AC/DC 0.5 W  
38mm 18mm 22mm

**SMART CLL**



IP65 10/30 V AC/DC 0.5 W  
37mm 18mm 21mm

**POLARIS CLL**



IP65 10/30 V AC/DC 0.5 W  
20mm 18mm 24mm

**LEO-N CLL**



IP65 10/30 V AC/DC 0.5 W  
70x21mm 55x16mm 35mm

**LED OKUMA LAMBALARI**

**LEDA CLL**



IP65 10/30 V AC/DC 0.5 W  
45mm 25mm 21mm

**GALAXY ATLANTIS**



IP20 10/30 V DC 2,5 W  
12mm 60mm

**GALAXY ROUND**



IP20 10/30 V DC 2,5 W  
12mm 60mm



## BLUELINE SERISI

### APLIKLER

#### ALEXIA



IP20 110/220 V AC 25 W  
13.5mm 231mm 160mm

#### SHELLY



IP20 110/220 V AC 25 W  
15mm 253mm 120mm

### HALOJEN SERISI 12 / 24 VOLT

#### ONDINE - ALFA - BERMUDA



93mm 320mm  
246mm 310mm  
420mm 195mm

IP 20 12-24V 20W Max.  
200mm 115mm 380mm

#### OCEAN



IP 65 12-24V 20W Max.  
83x83mm 75mm 40mm

#### DESERT



IP 65 12-24V 20W Max.  
72x72mm 66mm 25mm

#### VIAREGGIO Q



IP20 12-24V 20W Max.  
110x110mm 77mm 41mm

#### VIAREGGIO



IP20 12-24V 20W Max.  
94mm 77mm 41mm

#### DIANA



IP65 12-24V 20W Max.  
105mm 80mm 25mm

#### JOHN



IP65 12-24V 20W Max.  
80mm 66mm 23mm

#### WALTER



IP65 12-24V 20W Max.  
80mm 66mm 39mm

#### DAVID



IP20 12-24V 20W Max.  
80mm 66mm 33mm



**12 / 24 VOLT**

**POLO**



IP 65 12-24V 10W  
 66mm 52mm 40mm

**KING**



IP 40 12-24V 10W  
 65mm 53mm 25mm

**JENY**



IP 40 12-24V 10W  
 72mm 54mm 18mm

**LINARA**



IP 65 12-24V 20W Max.  
 155mm 114mm 25mm

**CHARLY BOY 155**



IP 65 12-24V 20W Max.  
 155mm 114mm 25mm

**CHARLY BOY 180**



IP 65 12-24V 40W Max.  
 180mm 133mm 25mm

**SUSY 105**



IP 65 12-24V 20W Max.  
 105mm 87mm 36mm

**CHIP**



IP 65 12-24V 10W.  
 113mm 28mm

**UFO**



IP 40 12-24V 20W Max.  
 150mm 34mm

**DISCO**



IP 40 12-24V 20W Max.  
 180mm 41mm

**BOB**



IP65 12-24V 20W Max.  
 80mm 66mm 25mm

**TYPHOON**



IP 65 12-24V 20W Max.  
 150x93.5mm 120x63mm 30mm



## HALOJEN SERİSİ

12 / 24 VOLT

**TORNADO**

**PATTY**

**TIME**



IP 65 12-24V 2W Max.  
90.5x54.4mm 33mm



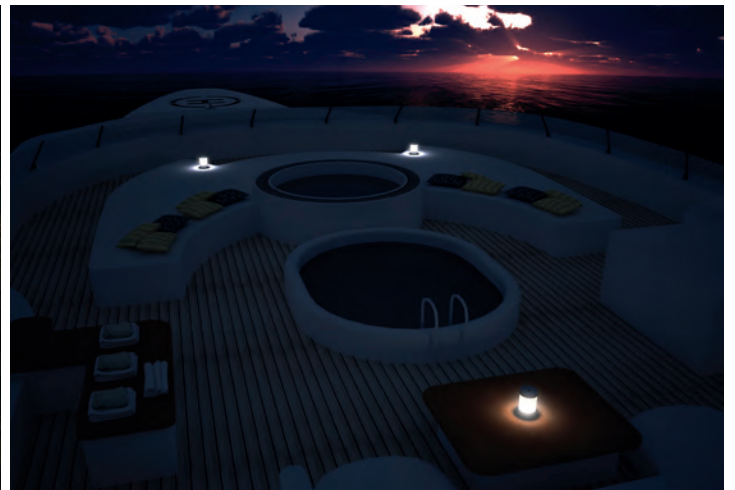
IP 20 12-24V 10W Max.  
80mm 100mm



IP20 12-24V 10W Max.  
120mm



## OTTO SERİSİ



**MINI**

**MED**

**MAX**



IP65 - IP40 18W  
160mm



IP65 - IP40 18W  
160mm



IP65 - IP40 18W  
160mm





**Cantalupi**  
LIGHTING

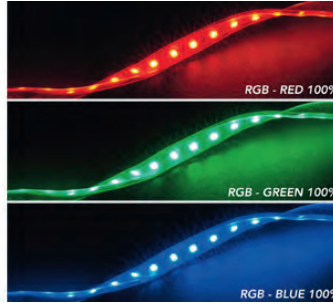
## RGB LED RENKLİ AYDINLATMA

### ODEON RGB



IP55 3 W  
40mm 30mm 34mm

### PIXEL RGB



IP67 14 W 21.000 Lümen x mt

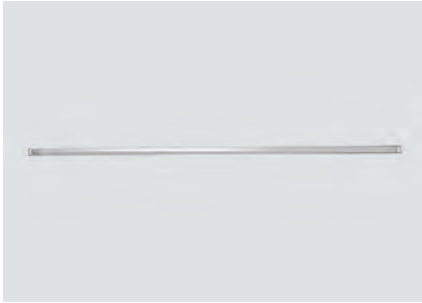
## LED ŞERİT AYDINLATMALAR

### RIB



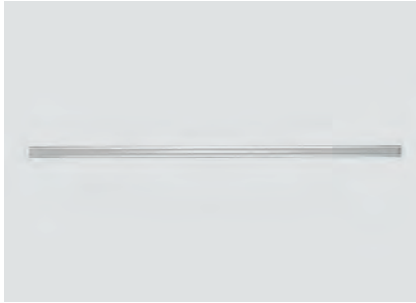
IP40 14 W LED x mt 110/220 V AC 550 Lümen x mt  
482x10mm 938x10mm 1394x10mm 1850x10mm

### LINE 7



IP40 20 W LEDxmt 110/220VAC-24 VDC 950 Lümenxmt  
310x7mm 592x7mm 875x7mm

### RECESSED



IP40 20 W LEDxmt 110/220VAC-24VDC 950 Lümenxmt  
290x7mm 572x7mm 855x7mm

### ALU 45



IP40 20 W LEDxmt 110/220VAC-24VDC 950 Lümenxmt  
295x17,55mm 578x17,55mm 860x17,55mm

## AKSESUARLAR

### ALU FLAT



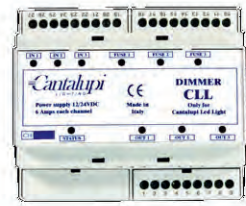
IP40 20 W LEDxmt 110/220VAC-24VDC 950 Lümenxmt  
305x8,34mm 585x8,34mm

### RGB KONTROL PANELİ



ÖN IP67 ARKA IP20  
104x130x5mm 92x118x40mm

### DIMMER CLL CH3



IP20 10-30 VDC  
105x90x60mm

### DIMMER CLL CH1



IP20 10-30 VDC  
28x98x60mm

### GÜÇ KAYNAKLARI



IP20 88-260 V 50-60 HZ 24VDC  
25 W,35 W,50 W,75 W,100 W,150 W,240 W,320 W, 480 W

### BUS/DALI - 1-10V - TRIAC - DRIVER



IP20 100-220 VAC  
6 W,9 W,13 W,17 W



## LED SUALTI AYDINLATMA SERİSİ



### SEALED 160 - 40W



1x40 Watt	5.000° Kelvin	INOX AISI 316L	Beam 30°	CE
Full IP68	CNT EVOLVE	RoHS	ABS TYPE APPROVAL	Lloyd's Register

20/30 V DC

### SEALED 160 - 80W



2x40 Watt	5.000° Kelvin	INOX AISI 316L	Beam 30°	CE
Full IP68	CNT EVOLVE	RoHS	ABS TYPE APPROVAL	Lloyd's Register

20/30 V DC

### SEALED 160 BLUE



1x40 Watt	BLUE	INOX AISI 316L	Beam 30°	CE
Full IP68	CNT EVOLVE	RoHS	ABS TYPE APPROVAL	Lloyd's Register

20/30 V DC

### SEALED 160 RGB + W



130 Watt	5.000° Kelvin White	INOX AISI 316L	MOD BUS DMX	CE
Full IP68	CNT EVOLVE	RoHS	ABS TYPE APPROVAL	Lloyd's Register

20/30 V DC

### SEALED 120



1x26 Watt	5.000° Kelvin	INOX AISI 316L	Beam 30°	CE
Full IP68	CNT EVOLVE	RoHS	ABS TYPE APPROVAL	Lloyd's Register

20/30 V DC

### SEALED 120 BLUE



1x26 Watt	BLUE	INOX AISI 316L	Beam 30°	CE
Full IP68	CNT EVOLVE	RoHS	ABS TYPE APPROVAL	Lloyd's Register

20/30 V DC

### SEALED 75



1x13 Watt	5.000° Kelvin	INOX AISI 316L	Beam 30°	CE
Full IP68	CNT EVOLVE	RoHS	ABS TYPE APPROVAL	Lloyd's Register

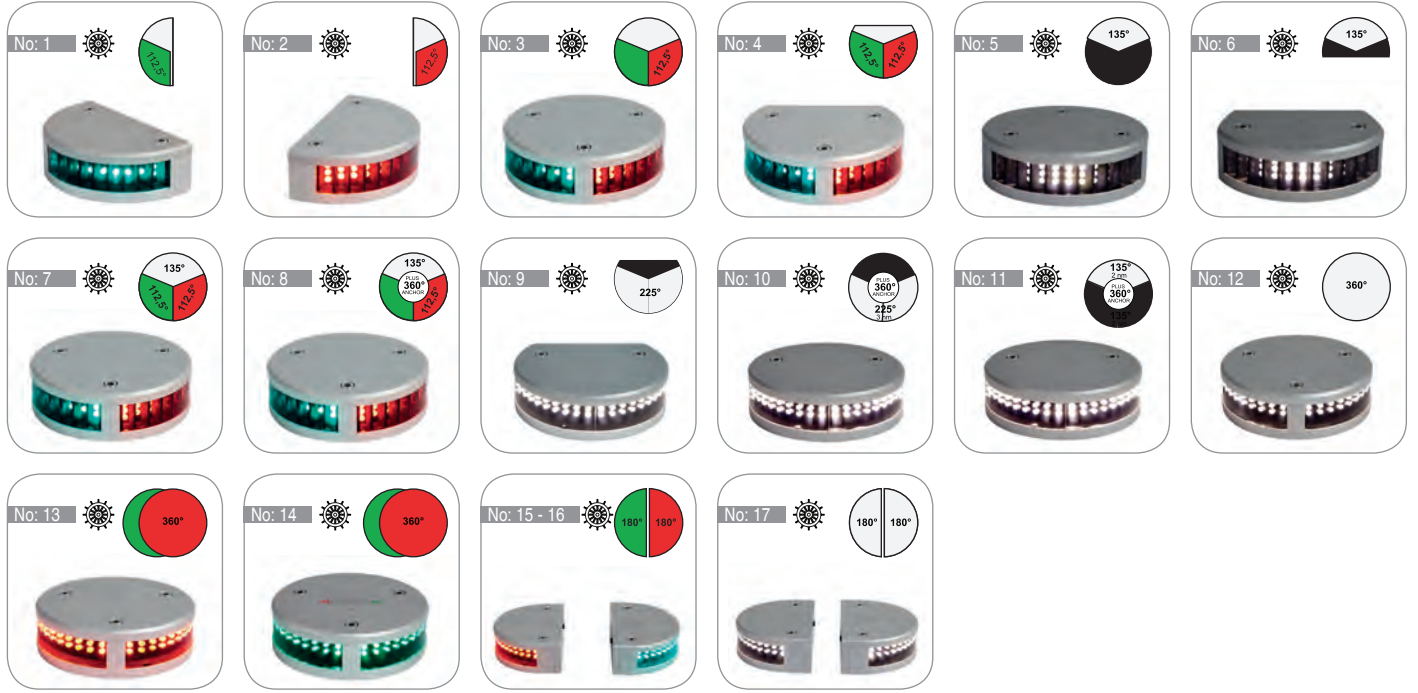
20/30 V DC





# LOPOLIGHT

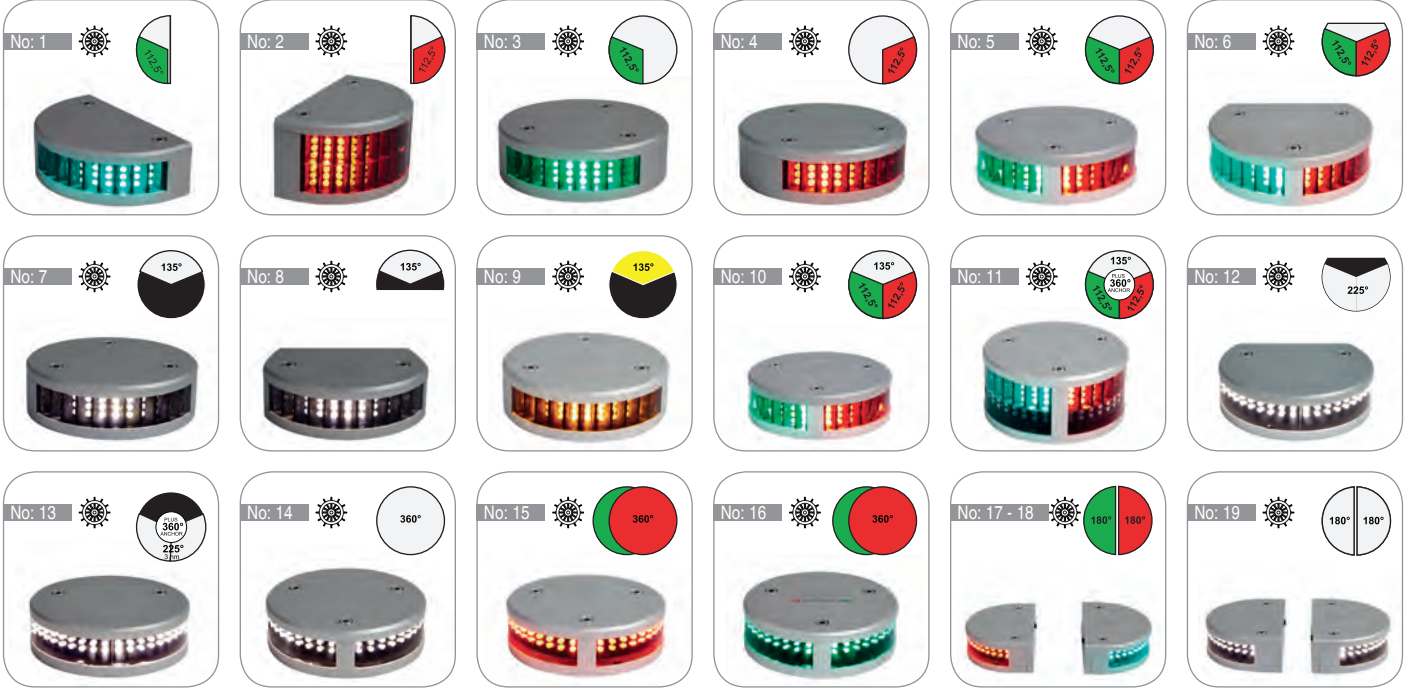
## 0 - 12 METRE ARASI TEKNELER İÇİN LED SEYİR FENERLERİ



No	Ürün Adı	Montaj Şekli	Ürün No	Ağırlık (gr.)	Ölçüler (mm.)	Güç Tüketimi (watt)	Görüş Uzaklığı (nm.)	Sertifikalar
1	Sancak	Dikey	100-001	220	92 x 56 x 28	0,6	1	DMA, MCA, USCG, BSH
2	İskele	Dikey	100-002	220	92 x 56 x 28	0,8	1	DMA, MCA, USCG, BSH
3	Kombine İskele/Sancak	Yatay	100-003	340	Ø 92 x 28	1,5	1	DMA, MCA, USCG, BSH
4	Kombine İskele/Sancak	Dikey	100-004	300	92 x 75 x 28	1,5	1	DMA, MCA, USCG, BSH
5	Pupa	Yatay	300-005	320	Ø 92 x 28	2,1	2	DMA, MCA, USCG, BSH
6	Pupa	Dikey	300-006	320	92 x 75 x 28	2,1	2	DMA, MCA, USCG, BSH
7	Kombine Fener (İskele/Sancak/Pupa)	Yatay	100-005	340	Ø 92 x 28	3,6	1/2	DMA, MCA, USCG, BSH
8	Demir Feneri Özellikli Kombine (İskele/Sancak/Pupa)	Yatay	100-009	340	Ø 92 x 28	3,6 / 1,8	1/2	DMA, MCA, USCG, BSH
9	Silyon	Dikey	200-010	290	92 x 75 x 28	2,5	2	DMA, MCA, USCG, BSH
10	Demir Feneri Özellikli Silyon	Yatay	200-020	340	Ø 92 x 28	2,5 / 3,0	2	MCA, USCG
11	Kombine Pupa/Silyon/Demir	Yatay	200-030	340	Ø 92 x 28	3,8 / 2,1	2	MCA, USCG
12	Demir	Yatay	200-012	340	Ø 92 x 28	2,3	2	DMA, MCA, USCG, BSH
13	360° Kırmızı	Yatay	200-014	340	Ø 92 x 28	1,5	2	DMA, MCA, USCG, BSH
14	360° Yeşil	Yatay	200-015	340	Ø 92 x 28	1,8	2	DMA, MCA, USCG, BSH
15	1x180° Kırmızı	Dikey	200-016	230	92 x 56 x 28	1,2	2	DMA, MCA, USCG,
16	1x180° Yeşil	Dikey	200-018	230	92 x 56 x 28	1,2	2	DMA, MCA, USCG,
17	1x180° Beyaz	Dikey	200-024	230	92 x 56 x 28	1,2	2	MCA, USCG



## 12 - 20 METRE ARASI TEKNELER İÇİN LED SEYİR FENERLERİ

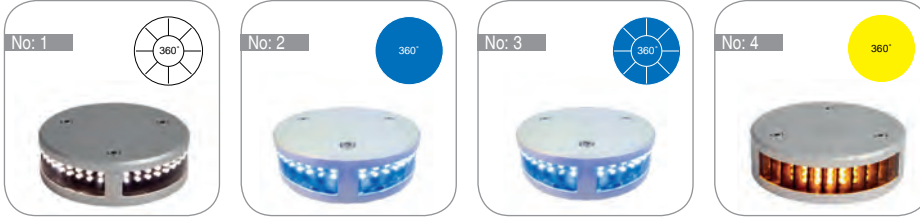


No	Ürün Adı	Montaj Şekli	Ürün No	Ağırlık (gr.)	Ölçüler (mm.)	Güç Tüketimi (watt)	Görüş Uzaklığı (nm.)	Sertifikalar
1	Sancak	Dikey	300-001	220	92 x 56 x 28	2,2	2	DMA, MCA, USCG, BSH
2	İskele	Dikey	300-002	220	92 x 56 x 28	1,4	2	DMA, MCA, USCG, BSH
3	Sancak	Yatay	300-008	410	Ø 92 x 28	2,2	2	DMA, MCA, USCG, BSH
4	İskele	Yatay	300-009	410	Ø 92 x 28	1,4	2	DMA, MCA, USCG, BSH
5	Kombine İskele/Sancak	Yatay	200-003	340	Ø 92 x 28	3,6	2	DMA, MCA, USCG, BSH
6	Kombine İskele/Sancak	Dikey	200-004	340	92 x 56 x 28	3,6	2	DMA, MCA, USCG, BSH
7	Pupa	Yatay	300-005	320	Ø 92 x 28	2,1	2	DMA, MCA, USCG, BSH
8	Pupa	Dikey	300-006	320	92 x 56 x 28	2,1	2	DMA, MCA, USCG, BSH
9	Yedekleme	Yatay	200-013	320	Ø 92 x 28	1,9	2	MCA, USCG
10	Kombine Fener (iskele/Sancak/Pupa)	Yatay	200-005	320	Ø 92 x 28	3,6	2	DMA, MCA, USCG, BSH
11	Demir Feneri Özellikli Kombine (iskele/Sancak/Pupa)	Yatay	200-007	470	Ø 92 x 44	3,6 / 3,0	2	DMA, MCA, USCG, BSH
12	Silyon	Dikey	200-011	400	92 x 75 x 28	3,2	3	DMA, MCA, USCG, BSH
13	Kombine Pupa/Silyon/Demir	Yatay	200-021	460	Ø 92 x 28	3,2 / 3,0	3	MCA, USCG
14	360° Beyaz Demir	Yatay	200-012	340	Ø 92 x 28	2,3	2	DMA, MCA, USCG, BSH
15	360° Kırmızı	Yatay	200-014	340	Ø 92 x 28	1,5	2	DMA, MCA, USCG, BSH ,
16	360° Yeşil	Yatay	200-015	340	Ø 92 x 28	1,8	2	DMA, MCA, USCG, BSH
17	1x180° Kırmızı	Dikey	200-016	230	92 x 56 x 28	1,2	2	DMA, MCA, USCG,
18	1x180° Yeşil	Dikey	200-018	230	92 x 56 x 28	1,2	2	DMA, MCA, USCG,
19	1x180° Beyaz	Dikey	200-024	230	92 x 56 x 28	1,2	2	MCA, USCG



# LOPOLIGHT

## 12 - 20 METRE ARASI TEKNELER İÇİN ÖZEL LED SEYİR FENERLERİ



No	Ürün Adı	Montaj	Ürün No	Ağırlık (gr.)	Ölçüler (mm.)	Güç Tüketimi (watt)	Görüş Uzaklığı (nm.)
1	360° Beyaz Çakar	Yatay	200-012 S	340	Ø 92 x 28	2,3	3
2	360° Mavi Yakıt Dolu	Yatay	200-022	340	Ø 92 x 28	1,8 / 3,5	1,2
3	360° Mavi Çakar	Yatay	200-022 S	340	Ø 92 x 28	2,3	3
4	360° Sarı	Yatay	200-023	340	Ø 92 x 28	4,0	2

## GÜVERTE VE İÇ AYDINLATMA ÜRÜNLERİ



No	Ürün Adı	Montaj Şekli	Ürün No	Ağırlık (gr.)	Ölçüler (mm.)	Güç Tüketimi (watt)
<b>Beyaz / Kırmızı Işıklar</b>						
1	Beyaz / Kırmızı Aydınlatma	Gömme	400-106	100	Ø 65 x 2 + 12	1,4 / 0,6
2	Beyaz / Kırmızı Aydınlatma	Yüzeye	400-105	100	Ø 65 x 14	1,4 / 0,6
<b>Ayarlanabilir %100 gün ışığı</b>						
3	Beyaz / Kırmızı Aydınlatma	Gömme	400-111	100	Ø 65 x 2 + 12	1,9 / 0,6
4	Beyaz / Kırmızı Aydınlatma	Yüzeye	400-110	100	Ø 65 x 14	1,9 / 0,6
5	Reflektörlü Lamba	Yüzeye	400-107	100	Ø 65 x 14	1,9 / 0,6

## AKSESUARLAR

No	Ürün Adı	Montaj	Ürün No	Ağırlık (gr.)	Ölçüler (mm.)
1	Kombine Seyir Feneri Montaj Ayağı	Yatay	400-008	85	Ø 92 x 20
2	Montaj Lastiği	Yatay	400-013	50	Ø 92 x 6
3	Kablo Çoğaltıcı Anahtar		400-012	25	
4	Profesyonel Montaj Kiti - Yandan Kablo Girişli		400-003	350	Ø 92 x 35
5	Profesyonel Montaj Kiti - Alttan Kablo Girişli		400-004	350	Ø 92 x 35
6	Arıza Kontrol Ünitesi		400-018	100	DIN rail 36 mm
7	Dikey Montaj Aparatı (İskele/Sancak)		400-017	392	92 x 62 x 28



## 20 - 50 METRE ARASI TEKNELER İÇİN LED SEYİR FENERLERİ



No	Ürün Adı	Montaj Şekli	Ürün No	Ağırlık (gr.)	Ölçüler (mm.)	Güç Tüketimi (watt)	Görüş Uzaklığı (nm.)	Sertifikalar
1	Sancak	Dikey	300-001	220	92 x 56 x 28	2,2	2	DMA, MCA, USCG, BSH
2	İskele	Dikey	300-002	220	92 x 56 x 28	1,4	2	DMA, MCA, USCG, BSH
3	Sancak	Yatay	300-008	410	Ø 92 x 28	2,2	2	DMA, MCA, USCG, BSH
4	İskele	Yatay	300-009	410	Ø 92 x 28	1,4	2	DMA, MCA, USCG, BSH
5	Pupa	Yatay	300-005	320	Ø 92 x 28	2,1	2	DMA, MCA, USCG, BSH
6	Pupa	Dikey	300-006	320	92 x 75 x 28	2,1	2	DMA, MCA, USCG, BSH
7	Yedekleme	Yatay	200-013	320	Ø 92 x 28	1,9	2	MCA, USCG
8	Silyon	Dikey	300-011	1300	92 x 85 x 117	6,8	5	MCA, USCG
9	Silyon	Yatay	300-031	1300	92 x 85 x 136	6,8	5	MCA, USCG
10	Demir Feneri Özellikli 360° Beyaz	Yatay	200-012	340	Ø 92 x 28	2,3	2	MCA, USCG
11	360° Kırmızı	Yatay	200-014	340	Ø 92 x 28	1,5	2	DMA, MCA, USCG, BSH
12	360° Yeşil	Yatay	200-015	340	Ø 92 x 28	1,8	2	DMA, MCA, USCG, BSH
13	1x180° Kırmızı	Dikey	200-016	230	92 x 56 x 28	1,2	2	DMA, MCA, USCG,
14	1x180° Yeşil	Dikey	200-018	230	92 x 56 x 28	1,2	2	DMA, MCA, USCG,
15	1x180° Beyaz	Dikey	200-024	230	92 x 56 x 28	1,2	2	MCA, USCG
16	225° Beyaz	Yatay	300-036 CD	1000	92x100	9	5	
17	225° Beyaz	Yatay	300-036 BP	1000	92x100	9	5	
18	225° Beyaz	Dikey	300-037	1200	92x74x104	9	5	
19	225° Beyaz	Yatay	300-038 ST	1300	92x128	9	6	
20	225° Beyaz	Yatay	300-038 BP ST	1300	92x128	9	6	
21	225° Beyaz	Yatay	300-039 ST	1200	92x74x132	9	5	



# LOPOLIGHT

## 50 METREDEN BÜYÜK TEKNELER İÇİN LED SEYİR FENERLERİ



No	Ürün Adı	Montaj Şekli	Ürün No	Ağırlık (gr.)	Ölçüler (mm.)	Güç Tüketimi (watt)	Görüş Uzaklığı (nm.)	Sertifikalar
1	Sancak	Dikey	300-101	350	92 x 56 x 44	2,9	3	MCA, USCG
2	İskele	Dikey	300-102	350	92 x 56 x 44	1,7	3	MCA, USCG
3	Pupa	Dikey	300-106	500	92 x 75 x 44	2,8	3	MCA, USCG
4	Yedekleme	Dikey	300-107	500	92 x 75 x 44	2,8	3	
5	İkili Sancak*	Yatay	300-108 ST	1700	Ø 92 x 130**	2,9	3	MCA, USCG
6	İkili İskele*	Yatay	300-109 ST	1700	Ø 92 x 130**	1,7	3	MCA, USCG
7	İkili Pupa*	Yatay	300-105 ST	1700	Ø 92 x 130**	2,8	3	MCA, USCG
8	İkili Yedekleme*	Yatay	300-113 ST	1700	Ø 92 x 130**	2,8	3	
9	Silyon	Dikey	300-111	2500	92 x 85 x 260	14,5	6	MCA, USCG
10	Silyon***	Yatay	300-131	2800	92 x 85 x 260	14,5	6	MCA, USCG
11	360° Beyaz Demir	Yatay	300-112	400	Ø 92 x 63	4,8	3	MCA, USCG
12	360° Kırmızı	Yatay	300-114	400	Ø 92 x 63	4,1	3	MCA, USCG
13	360° Yeşil	Yatay	300-115	400	Ø 92 x 63	2,6	3	MCA, USCG
14	180° Kırmızı	Dikey	300-116	370	92x64x62	1,5	3	
15	360° Beyaz	Yatay	300-117	1600	92x130	6	6	
16	180° Yeşil	Dikey	300-118	370	92x64x62	1	3	
17	180° Beyaz	Dikey	300-124	370	92x64x62	1,6	3	

\* SOLAS kuralına göre, 300-108 ST / 300-109 ST / 300-105 ST / 300-113 ST modellerinin her birinde birer birincil ve ikincil ışık özelliği bulunur.

\*\* 300-108 ST / 300-109 ST / 300-105 ST / 300-113 ST modellerinin her birinde 3 farklı montaj ve kablo opsiyonu bulunur.

\*\*\* Demir fenerleri istenirse direk fenerlerinin üzerine ikili olarak monte edilebilir.



## WEBASTO MARIN DİZEL ISITICI



Air Top 2000 ST



Air Top Evo 3900

Air Top Evo 5500

## TEKNİK ÖZELLİKLER

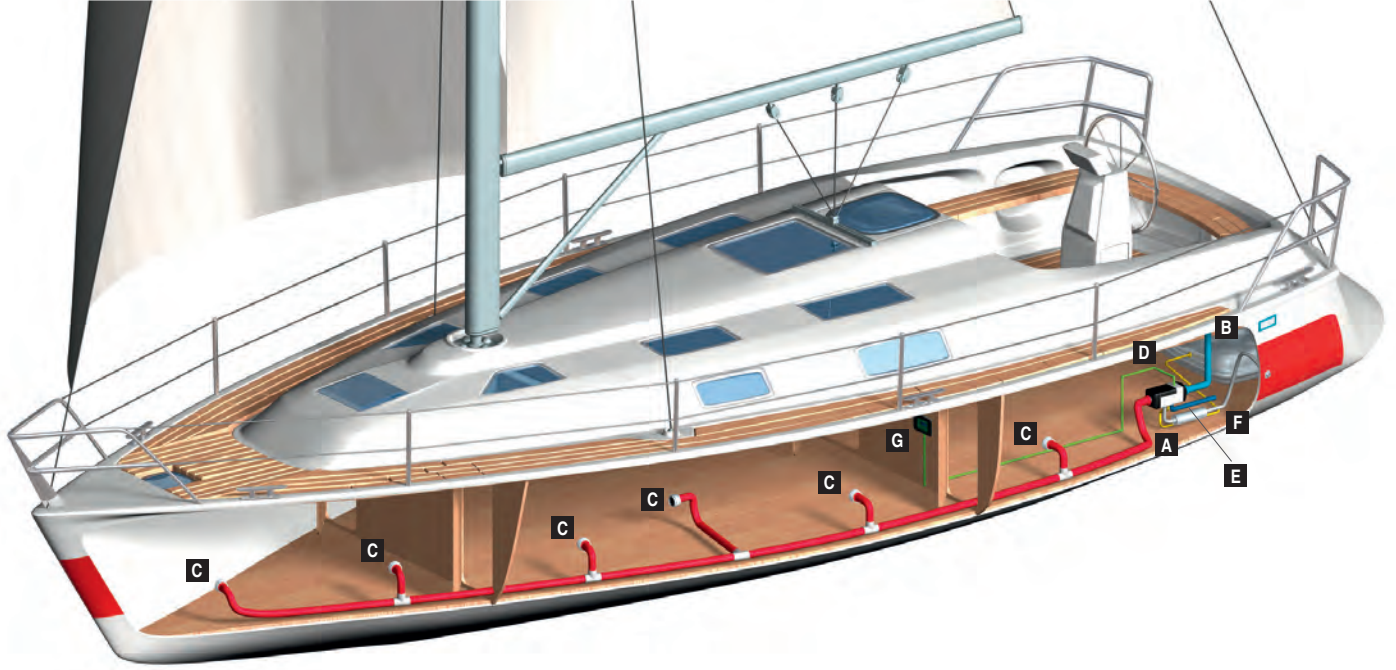
	Air Top 2000 ST	Air Top Evo 3900*	Air Top Evo 5500*
EC Onay Numarası	e1*2001/56*0022*_	E1*2007/56*2006/119*0219*_	E1*2007/56*2006/119*0220*_
Çıkış Gücü	0.9 – 2.0 kW 3,000 – 7,000 BTU/sa	1.5 – 3.5 (3.9) kW 5,100 – 12,000 (19,500) BTU/sa	1.5 – 5.0 (5.5) kW 5,100 – 17,000 (18,700) BTU/sa
Yakıt Tüketimi	Diesel, 0.12 – 0.24 l/sa Diesel, 0.03 – 0.06 gal/sa	Diesel, 0.17 – 0.42 (0.47) l/sa Diesel, 0.04 – 0.11 (0.12) gal/sa	Diesel, 0.17 – 0.60 (0.66) l/sa Diesel, 0.04 – 0.15 (0.17) gal/sa
Nominal Voltaj	12 V	12 V, 24 V	12 V, 24 V
Çalışma Anında Elektrik Güç Tüketimi	14 – 29 W	15 – 40 (50) W	15 – 95 (116) W
Çalışma Süresince Elektrik Güç Tüketimi (12V için)	1.2 – 2.4 A	1.3 – 3.3 (4.2) A	1.3 – 7.9 (9.7) A
(24V için)	–	0.6 – 1.7 (2.1) A	0.6 – 4.0 (4.8) A
Sıcak Hava Üfleme Debisi	78 m <sup>3</sup> /sa 46 cfm	140 (155) m <sup>3</sup> /sa 77.7 (91) cfm	200 (220) m <sup>3</sup> /sa 117.7 (129.4) cfm
Ölçüler (U x G x Y)	311 x 120 x 121 mm 12.24 x 4.72 x 4.76 in	423 x 148 x 162 mm 16.65 x 5.83 x 6.38 in	423 x 148 x 162 mm 16.65 x 5.83 x 6.38 in
Ağırlık	2.6 kg, 5.73 lbs	5.9 kg, 13 lbs	5.9 kg, 13 lbs
Hava Çıkış Ağız Ölçüsü	60 mm, 2.36 in	90 mm, 3.54 in	90 mm, 3.54 in
Hava Alış Ağız Ölçüsü	22 mm, 0.87 in	24 mm, 0.94 in	24 mm, 0.94 in



# Webasto

Marine Comfort

## WEBASTO MARİN DİZEL ISITICI UYGULAMA ÖRNEĞİ



**A** Yer kazandıran kolay montaj

**B** Temiz hava alış ağız

**C** Sıcak hava çıkış menfezleri

**D** Güvenli ve temiz dizel alış sistemi

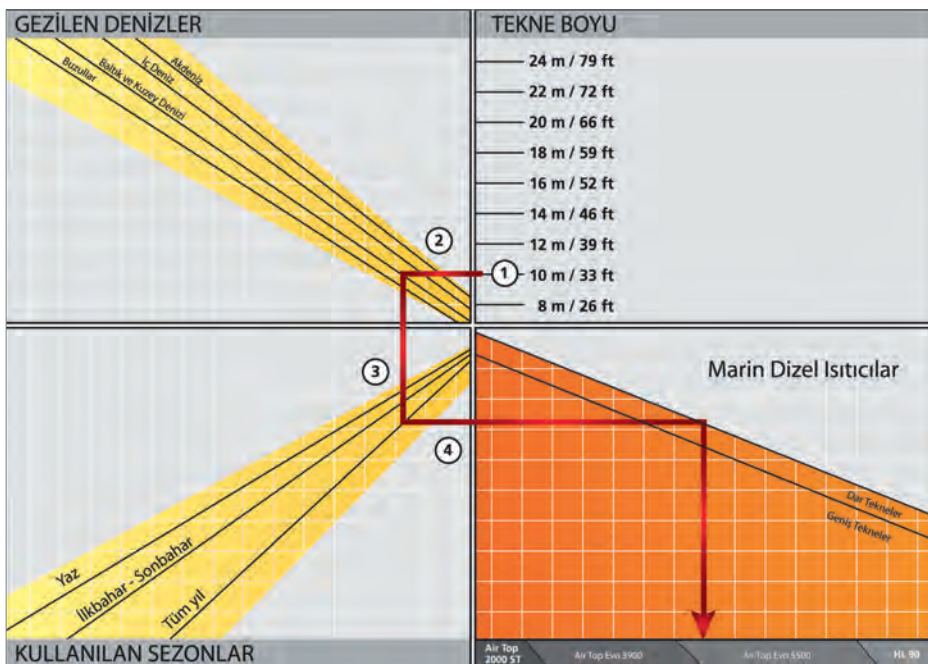
**E** Yanma havası alış hortumu

**F** Paslanmaz çelik egzoz

**G** Kullanımı kolay kontrol paneli

## TEKNENİZ İÇİN EN İYİ WEBASTO MARİN DİZEL ISITICI SİSTEMİ HANGİSİ?

Teknenize en uygun Webasto Marin Dizel Isıtıcı modelinin hangisi olduğunu bulmak için aşağıdaki şemayı kullanabilirsiniz.



1. Teknenizin boyunu seçiniz,
2. İşaretlediğiniz noktadan sol tarafa doğru düz bir çizgi ile bulunduğunuz denizi seçiniz,
3. İşaretlediğiniz noktadan aşağı doğru düz bir çizgi ile teknenizi kullanmayı planladığınız sezonu seçiniz,
4. İşaretlediğiniz noktadan sağ tarafa doğru düz bir çizgi ile gelecek tavsiye edilen ısıtıcıyı bulabilirsiniz.

Keşif için uzman satış ve servis noktalarımız ile irtibata geçebilirsiniz



## WEBASTO BLUECOOL KLİMA SİSTEMLERİ



### BLUECOOL CLASSIC VE BLUECOOL S

Küçük ve orta boy tekneler için en uygun sistemdir. Kompakt yapısı sayesinde her yere kolay montaj imkanı sağlar.



## DOĞRU WEBASTO KLİMA SİSTEM SEÇİMİ NASIL YAPILIR?

### Adım 1: Kabin kategorisinin belirlenmesi

Kategori 1

Örnekte kullanılacak kabin olarak ortalama cam alana sahip güverte salonu seçilmiştir.

### Adım 2: Net hacminin belirlenmesi

40 m<sup>3</sup>

Kabinin net hacmine karar vermek için kabinin en x boy x yükseklik değerleri çarpılır (5 m x 5 m x 2 m = 50 m<sup>3</sup>); ve %20'sinin mobilya olduğu düşünülerek toplam hacimden çıkartılır. (50 m<sup>3</sup>-10 m<sup>3</sup>= 40 m<sup>3</sup>)

### Adım 3: İklimin belirlenmesi

İlman Bölge

Zamanınızın çoğunu hangi iklim bölgesinde geçirdiğinize karar vermek gerekmektedir. Akdeniz bölgesi ilman iklim kategorisinde yer almaktadır.

### Adım 4: Koşulların belirlediği soğutma kapasitesi

16,000 BTU/sa

Sonuç: 16,000 BTU/sa soğutma kapasiteli klima sistemine ihtiyacınız vardır.

### Adım 5: BlueCool Classic/ BlueCool S ve BlueCool Premium arasında karar vermek

SC16

Teknenizin kabini için gerekli olan soğutma kapasitesi belli olduktan sonra kullanılacak sisteme karar verebilirsiniz.

### Örnek:

Örnek uygulama yapılacak olan kabinin eni 5m. x boyu 5m. x yükseklik 2 m. olarak alınmıştır.

Adım 1	Kategori 1			
Adım 3	Sadece lumbuz olan alt kabinler (400 BTU/m <sup>3</sup> )			
	İlman Bölge	Soğuk Bölge	Sıcak Bölge	
Kabin Hacmi (m <sup>3</sup> ) (U x G x Y) *				
	10	4,000	3,000	5,000
	20	8,000	6,000	10,000
	30	12,000	9,000	15,000
Adım 2	40	16,000	12,000	20,000
	50	20,000	15,000	25,000
Adım 4	60	24,000	18,000	30,000
	70	28,000	21,000	35,000
	80	32,000	24,000	40,000
	90	36,000	27,000	45,000
	100	40,000	30,000	50,000
	110	44,000	33,000	55,000
	120	48,000	36,000	60,000
	130	52,000	39,000	65,000
	140	56,000	42,000	70,000
	150	60,000	45,000	75,000
	160	64,000	48,000	80,000
	170	68,000	51,000	85,000
	180	72,000	54,000	90,000
	190	76,000	57,000	95,000
	200	80,000	60,000	100,000





# Webasto

## Marine Comfort

### DOĞRU SOĞUTMA KAPASİTESİ HESAPLAMA



#### Kategori 1

Sadece lumbuz olan alt kabinler  
(400 BTU/m<sup>3</sup>)

Kabin Hacmi (m <sup>3</sup> ) (U x G x Y)	Kategori 1		
	Ilıman Bölge	Soğuk Bölge	Sıcak Bölge
10	4,000	3,000	5,000
20	8,000	6,000	10,000
30	12,000	9,000	15,000
40	16,000	12,000	20,000
50	20,000	15,000	25,000
60	24,000	18,000	30,000
70	28,000	21,000	35,000
80	32,000	24,000	40,000
90	36,000	27,000	45,000
100	40,000	30,000	50,000
110	44,000	33,000	55,000
120	48,000	36,000	60,000
130	52,000	39,000	65,000
140	56,000	42,000	70,000
150	60,000	45,000	75,000
160	64,000	48,000	80,000
170	68,000	51,000	85,000
180	72,000	54,000	90,000
190	76,000	57,000	95,000
200	80,000	60,000	100,000



#### Kategori 2

Ortalama cam alana sahip bir kısmı altta olan kabinler  
(500 BTU/m<sup>3</sup>)

Kabin hacmi (m <sup>3</sup> ) (U x G x Y)	Kategori 2		
	Ilıman Bölge	Soğuk Bölge	Sıcak Bölge
10	5,000	3,750	6,250
20	10,000	7,500	12,500
30	15,000	11,250	18,750
40	20,000	15,000	25,000
50	25,000	18,750	31,250
60	30,000	22,500	37,500
70	35,000	26,250	43,750
80	40,000	30,000	50,000
90	45,000	33,750	56,250
100	50,000	37,500	62,500
110	55,000	41,250	68,750
120	60,000	45,000	75,000
130	65,000	48,750	81,250
140	70,000	52,500	87,500
150	75,000	56,250	93,750
160	80,000	60,000	100,000
170	85,000	63,750	106,250
180	90,000	67,500	112,500
190	95,000	71,250	118,750
200	100,000	75,000	125,000



#### Kategori 3

Ortalama üstü cam alana sahip kabinler ve üst salonlar (600 BTU/m<sup>3</sup>)

Kabin hacmi (m <sup>3</sup> ) (U x G x Y)	Kategori 3		
	Ilıman Bölge	Soğuk Bölge	Sıcak Bölge
10	6,000	4,500	7,500
20	12,000	9,000	15,000
30	18,000	13,500	22,500
40	24,000	18,000	30,000
50	30,000	22,500	37,500
60	36,000	27,000	45,000
70	42,000	31,500	52,500
80	48,000	36,000	60,000
90	54,000	40,500	67,500
100	60,000	45,000	75,000
110	66,000	49,500	82,500
120	72,000	54,000	90,000
130	78,000	58,500	97,500
140	84,000	63,000	105,000
150	90,000	67,500	112,500
160	96,000	72,000	120,000
170	102,000	76,500	127,500
180	108,000	81,000	135,000
190	114,000	85,500	142,500
200	120,000	90,000	150,000



#### Kategori 4

Çok fazla cam alana sahip salon ve kaptan köşkü  
(750 BTU/m<sup>3</sup>)

Kabin hacmi (m <sup>3</sup> ) (U x G x Y)	Kategori 4		
	Ilıman Bölge	Soğuk Bölge	Sıcak Bölge
10	7,500	5,625	9,375
20	15,000	11,250	18,750
30	22,500	16,875	28,125
40	30,000	22,500	37,500
50	37,500	28,125	46,875
60	45,000	33,750	56,250
70	52,500	39,375	65,625
80	60,000	45,000	75,000
90	67,500	50,625	84,375
100	75,000	56,250	93,750
110	82,500	61,875	103,125
120	90,000	67,500	112,500
130	97,500	73,125	121,875
140	105,000	78,750	131,250
150	112,500	84,375	140,625
160	120,000	90,000	150,000
170	127,500	95,625	159,375
180	135,000	101,250	168,750
190	142,500	106,875	178,125
200	150,000	112,500	187,500

Çok sıcak bölgeler için (deniz suyu sıcaklığının 32°C üstü olduğu yerler) elde edilen değerlerin %25 - %30 artırılması tavsiye edilir.



## BLUECOOL CLASSIC ÜRÜN AÇIKLAMASI



OPSİYONEL: Yüksek hızlı tekneler için tavsiye edilir.  
Hazne içerisinde biriken suyun hazne dışına dökülmesini engeller. WBCL010818A

	BlueCool Classic		BlueCool S - Series				
Model	SC5	S8	S10	S13	S16	S20	S27
Sipariş numarası	WBCL005101G	WBCL120001A	WBCL120002A	WBCL120003A	WBCL120004A	WBCL120005A	WBCL120006A
Soğutma Kapasitesi (BTU/h)	5,000	8,000	10,000	13,000	16,000	20,000	27,000
Soğutma Kapasitesi* (kW)	1,5	2,4	2,9	3,8	4,7	5,9	7,9
Voltaj(V)	230	230	230	230	230	230	230
Frekans (Hz)	50	50	50	50	50	50	50
Devamlı Enerji tüketim(A)	2,1	2,4 - 3,5	2,6 - 4,0	3,6 - 6,3	4,9 - 7,2	5,9 - 8,9	7,0 - 10,5
Max.önerilen sigorta	8	16	16	16	16	16	20(comp.only)
Hava çıkış Kapasitesi (m³/h)	275	276	400	500	625	625	2x550
(cfm/h)	162	162	235	294	368	368	2x324
Denizsuyu bağlantısı (mm),(Inch)	16"	19 3/4"	19 3/4"	19 3/4"	19 3/4"	19 3/4"	19 3/4"
Minimal denizsuyu Flow (l/min)	5	8	10	12	14	17	21
Denizsuyu pompası	WB250	WB350	WB350	WB350/WB500G	WB500/WB500G	WB500/WB500G	WB1000/WB1000G
Ölçüler (LxDxH)(mm),(Inch)	424x285x278 16,7x11,2x10,9	313x400x301 12,3x15,7x11,9	310x475x310 12,2x18,7x 12,2	355x500x320 14,0x19,8x 12,6	360x540x330 14,2x21,3x 13	340x590x370 13,4x21,3x 14,6	510x570x390 20,1x22,4x 15,4
Hava Çıkış Ağızı (mm),(Inch)	100 4"	100 4"	100 4"	125 5"	125 5"	125 5"	2x125 2x 5"
Ağırlık (kg)	21	20	22	27	31	34	46



### ISOTHERM CRUISE ELEGANCE MARİN BUZDOLAPLARI

Model	Hacim (lt.)	Ölçüler (YxGxD mm)	ASU'lu Model Opsiyonu	Ağırlık (kg)	Enerji Tüketimi (Günlük W)	Kullanılan Danfoss Kompresör	Derin Dondurucu Hacmi (lt)
CR EL 49	49	520 x 381 x 450*		18	340**	BD35F	4
CR EL 65	65	527 x 448 x 480*		20	360**	BD35F	4
CR EL 85	85	620 x 477 x 505*		24	380**	BD35F	6
CR EL 130	130	746 x 528 x 505*		29	400**	BD35F	6

\* Kapı kalınlığı 35 mm \*\* Isotherm akıllı enerji kontrol ünitesi ile enerji tüketimi % 50 azaltılmıştır. \*\*\*\*12/24 V Opsiyonel 220 V

#### CRUISE EL 49



\* Ankastr Montaj  
\* 12/24V - Opsiyonel 220V

	<b>isotherm CRUISE EL 49</b>
	Model CR 49
	Hacim 49 lt.

#### CRUISE EL 65



\* Ankastr Montaj  
\* 12/24V - Opsiyonel 220V

	<b>isotherm CRUISE EL 65</b>
	Model CR 65
	Hacim 65 lt.

#### KAPLAMA SEÇENEKLERİ



Beyaz



Siyah



Tik



Venge



Beyaz Meşe

### ISOTHERM CRUISE MARİN BUZDOLAPLARI

Model	Hacim (lt.)	Ölçüler (YxGxD mm)	ASU'lu Model Opsiyonu	Ağırlık (kg)	Enerji Tüketimi (Günlük W)	Kullanılan Danfoss Kompresör	Derin Dondurucu Hacmi (lt)
CR 36	36	250 x 440 x 685*		18	300	BD35F	-
CR 36 INOX	36	255 x 453 x 715		19	300	BD35F	-
CR 40 CUBIC	40	430 x 420 x 590**		19	186	BD35F	40 (-12°C)
CR 42	42	520 x 380 x 480**		18	340	BD35F	-
CR 42 INOX	42	520 x 400 x 515		20	340	BD35F	-
CR 49 INOX	49	525 x 400 x 510	X	20	340	BD35F	4 (-6°C)
CR 65 INOX	65	527 x 470 x 545	X	22	360	BD35F	4 (-6°C)
CR 85 INOX	85	620 x 495 x 555	X	24	380	BD35F	8 (-6°C)
CR 90	70/20	845 x 478 x 430**		31	520	BD35F	20 (-18°C)
CR 100	100	746 x 487 x 455**	X	25	400	BD35F	5 (-6°C)
CR 130 DRINK	130	746 x 527 x 520**		30	400	BD35F	-
CR 130 INOX	130	743 x 545 x 545	X	32	400	BD35F	6 (-6°C)
CR 130 D INOX	130	743 x 545 x 560		33	400	BD35F	-
CR 165	125/40	1210 x 500 x 520		38	600	BD50F	40 (-18°C)
CR 195	130/65	1345 x 550 x 580		60	830	2 x BD35F	65 (-18°C)
CR 195 INOX	130/65	1345 x 545 x 580		63	830	2 x BD35F	65 (-18°C)
CR 200	150/50	880 x 730 x 620**		53	800	BD50F	50 (-12°C)
CR 200 INOX	150/50	868 x 730 x 620		53	800	BD50F	50 (-12°C)
CR 228	187/41	1453 x 545 x 545		47	600	BD50F	50 (-18°C)
CR 271	218/53	1660 x 550 x 520		52	800	BD50F	46 (-18°C)

\* Kapı kalınlığı 35 mm \*\* Kapı kalınlığı : 40 mm \*\*\*12/24 V Opsiyonel 220 V

\*\*\*\*Günlük enerji sarfiyatı ürünün 12 volt ile +20°C ortam sıcaklığındaki miktarıdır. Montaj ölçüleri için firmamızla irtibata geçiniz.



## CRUISE MARİN BUZDOLABI MODELLERİ

### CRUISE 36



- \* Ankastrre Montaj
- \* 12/24V - Opsiyonel 220V
- \* Kompresör Ünitesi 1 Mt. uzağa montaj yapılabilir.

	<b>isotherm CRUISE 36</b>
	Model CR 36
	Hacim 36 lt.

### CRUISE 36 INOX



- \* Ankastrre Montaj
- \* 12/24V - Opsiyonel 220V
- \* Kompresör Ünitesi 1 Mt. uzağa montaj yapılabilir.

	<b>isotherm CRUISE 36 INOX</b>
	Model CR 36 INOX
	Hacim 36 lt.

### CRUISE 40 CUBIC



- \* 12/24V - Opsiyonel 220V
- \* Kompresör Ünitesi 1,5 Mt. uzağa montaj yapılabilir.

	<b>isotherm CRUISE 40 CUBIC</b>
	Model CR 40 CUBIC
	Hacim 40 lt.

### CRUISE 42



- \* 12/24V - Opsiyonel 220V
- \* Kompresör Ünitesi 1,5 Mt. uzağa montaj yapılabilir.

	<b>isotherm CRUISE 42</b>
	Model CR 42
	Hacim 42 lt.

### CRUISE 42 INOX



- \* Ankastrre Montaj
- \* 12/24V - Opsiyonel 220V
- \* Kompresör Ünitesi 1,5 Mt. uzağa montaj yapılabilir.

	<b>isotherm CRUISE 42 INOX</b>
	Model CR 42 INOX
	Hacim 42 lt.

### CRUISE 49 INOX



- \* Ankastrre Montaj
- \* 12/24V - Opsiyonel 220V
- \* Opsiyonel ASU Model

	<b>isotherm CRUISE 49 INOX</b>
	Model CR 49 INOX
	Hacim 49 lt.

### CRUISE 65 INOX



- \* Ankastrre Montaj
- \* 12/24V - Opsiyonel 220V
- \* Opsiyonel ASU Model

	<b>isotherm CRUISE 65 INOX</b>
	Model CR 65 INOX
	Hacim 65 lt.

### CRUISE 85 INOX



- \* Ankastrre Montaj
- \* 12/24V - Opsiyonel 220V
- \* Opsiyonel ASU Model

	<b>isotherm CRUISE 85 INOX</b>
	Model CR 85 INOX
	Hacim 85 lt.



### CRUISE 90



- \* Ankastr Montaj
- \* 12/24V - Opsiyonel 220V
- \* Opsiyonel ASU Model

	<b>isotherm CRUISE 90</b>
	Model CR 90
	Hacim 90 lt.

### CRUISE 100



- \* 12/24V - Opsiyonel 220V
- \* Opsiyonel ASU Model

	<b>isotherm CRUISE 100</b>
	Model CR 100
	Hacim 100 lt.

### CRUISE 130 DRINK (Sebze ve İçecek)



- \* 12/24V - Opsiyonel 220V

	<b>isotherm CRUISE 130 DRINK</b>
	Model CR 130 D
	Hacim 130 lt.

### CRUISE 130 DRINK INOX (Sebze ve İçecek)



- \* Ankastr Montaj
- \* 12/24V - Opsiyonel 220V
- \* Opsiyonel ASU Model

	<b>isotherm CRUISE 130 DRINK INOX</b>
	Model CR 130 DRINK INOX
	Hacim 130 lt.

### CRUISE 130 INOX



- \* Ankastr Montaj
- \* 12/24V - Opsiyonel 220V
- \* Opsiyonel ASU Model

	<b>isotherm CRUISE 130 INOX</b>
	Model CR 130 INOX
	Hacim 130 lt.

### CRUISE 200



- \* Ankastr Montaj
- \* 12/24V - Opsiyonel 220V
- \* Buzdolabı 150 lt
- \* Derin Dondurucu 50 lt., -18 C

	<b>isotherm CRUISE 200</b>
	Model CR 200
	Hacim 200 lt.

### CRUISE 200 INOX



- \* Ankastr Montaj
- \* 12/24V - Opsiyonel 220V
- \* Buzdolabı 150 lt
- \* Derin Dondurucu 50 lt., -18 C

	<b>isotherm CRUISE 200 INOX</b>
	Model CR 200 INOX
	Hacim 200 lt.

### CRUISE 165



- \* 12/24V - Opsiyonel 220V
- \* Çift Kapılı Buzdolabı 125 lt.
- \* Derin Dondurucu 40 lt., -18 C

	<b>isotherm CRUISE 165</b>
	Model CR 165
	Hacim 125 + 40 lt.



## CRUISE 195



- \* Ankastr Montaj
- \* 12/24V - Opsiyonel 220V
- \* Çift Kapılı Buzdolabı 130 lt
- \* Derin Dondurucu 65 lt, -18 C

	<b>isotherm CRUISE 195</b>
	Model CR 195
	Hacim 130 + 65 lt.

## CRUISE 195 INOX



- \* Ankastr Montaj
- \* 12/24V - Opsiyonel 220V
- \* Çift Kapılı Buzdolabı 130 lt
- \* Derin Dondurucu 65 lt, -18 C

	<b>isotherm CRUISE 195 INOX</b>
	Model CR 195 INOX
	Hacim 130 + 65 lt.

## CRUISE 228



- \* Beyaz
- \* 12/24V - Opsiyonel 220V
- \* Çift Kapılı Buzdolabı 229 lt
- \* Derin Dondurucu 41 lt, -18 C

	<b>isotherm CRUISE 228C</b>
	Model CR 228
	Hacim 228 lt.

## CRUISE 271



- \* 12/24V - Opsiyonel 220V
- \* Çift Kapılı Buzdolabı 218 lt
- \* Derin Dondurucu 53 lt, -18 C

	<b>isotherm CRUISE 271</b>
	Model CR 271
	Hacim 218 + 53 lt.

## CRUISE MARİN DONDURUCULAR

Model	Hacim (lt.)	Ölçüler (YxGxD mm)	Ağırlık (kg)	Enerji Tüketimi (Günlük W)	Kullanılan Danfoss Kompresör	Derin Dondurucu Hacmi (lt)
CR 63 F	63	625 x 475 x 151	20	440	BD35F	63 (-18°C)
CR 63 F INOX	63	625 x 495 x 555	24	440	BD35F	63 (-18°C)
CR 65 F	65	620 x 525 x 505	20	440	BD35F	65 (-18°C)
CR 65 F INOX	65	620 x 545 x 545	24	440	BD35F	63 (-18°C)
CR 90 F	90	745 x 525 x 505	25	550	BD35F	90 (-18°C)
CR 90 F INOX	90	755 x 545 x 545	29	550	BD35F	90 (-18°C)

Günlük enerji sarfiyatı ürünün 12 volt ile +20°C ortam sıcaklığındaki miktarıdır.

## CRUISE MARİN DONDURUCU MODELLERİ

### CRUISE 63 FREEZER



- \* Ankastr Montaj
- \* 12/24V - Opsiyonel 220V
- \* Derin Dondurucu -18 C

	<b>isotherm CRUISE 63 Freezer</b>
	Model CR 63 F
	Hacim 63 lt.

### CRUISE 63 FREEZER INOX



- \* Ankastr Montaj
- \* 12/24V - Opsiyonel 220V
- \* Derin Dondurucu -18 C

	<b>isotherm CRUISE 63 Freezer INOX</b>
	Model CR 63 F INOX
	Hacim 63 lt.



**indel**  
**Webasto**  
Marine

## CRUISE MARİN DONDURUCU MODELLERİ

### CRUISE 65 FREEZER



- \* Ankastr Montaj
- \* 12/24V - Opsiyonel 220V
- \* Derin Dondurucu -18 C

	<b>isotherm CRUISE 65 Freezer</b>
Model	CR 65 F
Hacim	65 lt.

### CRUISE 65 FREEZER INOX



- \* Ankastr Montaj
- \* 12/24V - Opsiyonel 220V
- \* Derin Dondurucu -18 C

	<b>isotherm CRUISE 65 Freezer INOX</b>
Model	CR 65 F INOX
Hacim	65 lt.

### CRUISE 90



- \* Ankastr Montaj
- \* 12/24V - Opsiyonel 220V
- \* Derin Dondurucu -18 C

	<b>isotherm CRUISE 90 Freezer</b>
Model	CR 90 F
Hacim	90 lt.

### CRUISE 90 INOX



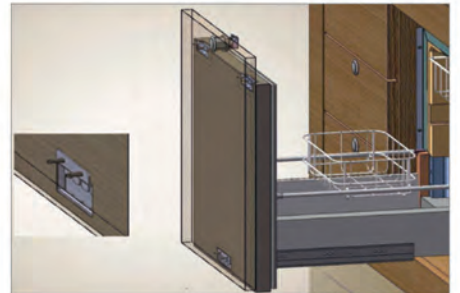
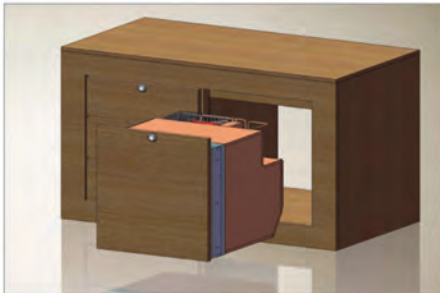
- \* Ankastr Montaj
- \* 12/24V - Opsiyonel 220V
- \* Derin Dondurucu -18 C

	<b>isotherm CRUISE 90 Freezer INOX</b>
Model	CR 90 F INOX
Hacim	90 lt.

## DRAWER MARİN BUZDOLABI VE DONDURUCULAR

Model	Hacim (lt.)	Ölçüler (YxGxD mm) <sup>1</sup>	ASU'lu Model Opsiyonu	Ağırlık (kg)	Enerji Tüketimi (Günlük W) <sup>1</sup>	Kullanılan Danfoss Kompresör
DR 49 INOX	49	520 x 400 x 510	-	27	340	BD35F
DR 49 GLASS	49	520 x 400 x 510	-	30	340	BD35F
DR 55 frost-free FREEZER INOX	55	526 x 470 x 560	-	30	600	BD35F
DR 55 frost-free FREEZER GLASS	55	526 x 470 x 560	-	31	600	BD35F
DR 65 INOX	65	526 x 470 x 545	-	30	360	BD35F
DR 65 GLASS	65	526 x 470 x 545	-	31	360	BD35F
DR 65 frost-free INOX	65	526 x 470 x 560	-	30	340	BD35F
DR 65 frost-free GLASS	65	526 x 470 x 560	-	31	340	BD35F
DR 105 INOX	105	515 x 515 x 6002	-	35	400	BD35F
DR 160 LIGHT FRIDGE ONLY	155	865 x 627 x 600 <sup>(2)</sup>	-	65	1100	BD50F
DR 160 LIGHT FREEZER ONLY	155	865 x 627 x 590	-	65	1100	BD80F
DR 160 LIGHT FRIDGE FREEZER	155	865 x 627 x 600	-	65	1100	BD80F
DR 160 INOX COMBO**	155	865 x 627 x 590	-	65	1100	AC Compressor
DR 190 INOX	190	800 x 900 x 545	-	59	700	BD50F

\* Günlük enerji tüketimi ürünün +25 C derece ortam sıcaklığında 12 V ile +5 derece soğutma yaptığındaki değerdir. \*\* 220 V AC ya da 110 V AC - 50 - 60 Hz. ile çalışır.  
1- AC/DC çalışma opsiyonunda ürünün derinliği artacaktır. 2 - D : 600 değerine kompresör ölçüleri dahil değildir.



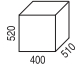


## DRAWER MARIN BUZDOLABI VE DONDURUCU MODELLERİ

### DRAWER 49 INOX



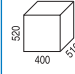
- \* Ankastrre Montaj
- \* 12/24V - Opsiyonel 220V
- \* Inox veya Cam Kapak Seçeneđi

	<b>isotherm DRAWER 49 INOX</b>
Model	DR 49 INOX
Hacim	49 lt.

### DRAWER 49 GLASS



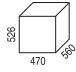
- \* Ankastrre Montaj
- \* 12/24V - Opsiyonel 220V
- \* Inox veya Cam Kapak Seçeneđi

	<b>isotherm DRAWER 49 GLASS</b>
Model	DR 49 CLASS
Hacim	49 lt.

### DRAWER 55 frost-free Freezer INOX



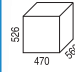
- \* Ankastrre Montaj
- \* 12/24V - Opsiyonel 220V
- \* Inox veya Cam Kapak Seçeneđi
- \* Derin Dondurucu

	<b>isotherm DRAWER 55 frost-free Freezer INOX</b>
Model	DR 55 F INOX
Hacim	55 lt.

### DRAWER 55 frost-free Freezer GLASS



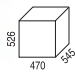
- \* Ankastrre Montaj
- \* 12/24V - Opsiyonel 220V
- \* Inox veya Cam Kapak Seçeneđi
- \* Derin Dondurucu

	<b>isotherm DRAWER 55 frost-free Freezer GLASS</b>
Model	DR 55 F GLASS
Hacim	55 lt.

### DRAWER 65 INOX



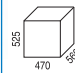
- \* Ankastrre Montaj
- \* 12/24V - Opsiyonel 220V
- \* Inox veya Cam Kapak Seçeneđi

	<b>isotherm DRAWER 65 INOX</b>
Model	DR 65 INOX
Hacim	65 lt.

### DRAWER 65 frost-free INOX



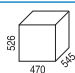
- \* Ankastrre Montaj
- \* 12/24V - Opsiyonel 220V
- \* Inox veya Cam Kapak Seçeneđi
- \* Derin Dondurucu

	<b>isotherm DRAWER 65 frost-free INOX</b>
Model	DR 65 INOX
Hacim	65 lt.

### DRAWER 65 GLASS



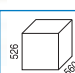
- \* Ankastrre Montaj
- \* 12/24V - Opsiyonel 220V
- \* Inox veya Cam Kapak Seçeneđi

	<b>isotherm DRAWER 65 GLASS</b>
Model	DR 65 GLASS
Hacim	65 lt.

### DRAWER 65 frost-free GLASS



- \* Ankastrre Montaj
- \* 12/24V - Opsiyonel 220V
- \* Inox veya Cam Kapak Seçeneđi
- \* Derin Dondurucu

	<b>isotherm DRAWER 65 frost-free GLASS</b>
Model	DR 65 GALSS
Hacim	65 lt.





**indel**  
**Webasto**  
Marine

## DRAWER MARİN BUZDOLABI VE DONDURUCU MODELLERİ

### DRAWER 105 INOX



\* Ankastr Montaj  
\* 12/24V - Opsiyonel 220V

	<b>isotherm DRAWER 105 INOX</b>
	Model DR 105 INOX
	Hacim 105 lt.

### DRAWER 190 INOX



\* Ankastr Montaj  
\* 12/24V - Opsiyonel 220V

	<b>isotherm DRAWER 190 INOX</b>
	Model DR 190 INOX
	Hacim 190 lt.

### DRAWER 160 frost-free INOX COMBO



\* Ankastr Montaj  
\* 12/24V - Opsiyonel 220V  
\* Buzdolabı, Derin Dondurucu, Buz Makinesi

	<b>isotherm DRAWER 160 frost-free INOX COMBO</b>
	Model DR 160 INOX
	Hacim 160 lt.

### DRAWER 160 Light



\* Ankastr Montaj  
\* 12/24V - Opsiyonel 220V  
\* Buzdolabı, Derin Dondurucu, Buz Makinesi

	<b>isotherm DRAWER 160 Light</b>
	Model DR 160 Light
	Hacim 160 lt.

## ICE DRINK BUZ YAPICILAR

Model	Hacim (lt.)	Ölçüler (YxUxD mm)	Ağırlık (kg)	Enerji Tüketimi Ortalama/Max	Kompresör Modeli
IceDrink Clear	4	584 x 355 x 430	36	1.4 A 230 V / 2.8 A 115 V	230 or 115 V AC – 50/60 Hz
IceDrink White, White Door	12	625 x 355 x 410*	32	1.3 A 230 V / 2.5 A 115 V	230 or 115 V AC – 50/60 Hz
IceDrink White INOX	12	625 x 375 x 450**	33	1.3 A 230 V / 2.5 A 115 V	230 or 115 V AC – 50/60 Hz

\* Kapı kalınlığı 440 mm \*\* IceDRINK White modelinin çerçeve kalınlığı 20 mm dir.

## ICE DRINK BUZ YAPICI MODELLER

### ICE DRINK CLEAR



### ICE DRINK WHITE



### ICE DRINK INOX



### OPSİYONEL TATLI SU TANKI



\* 15lt tatlı su tankı 230 V veya 115V pompa ile çalışır.  
\* IceDrink Clear  
\* Y : 18 U : 38 D : 29



## ŞARAP SOĞUTUCU



Divino 23



Divino 35

	Divino WC 23	Divino WC 35
Kapasite	23 (maks. 27)* şişe	35 (maks. 45)* şişe
İç Raf	3 tane ahşap	5 tane ahşap
Ölçüler	462 x 588 x 538	715 x 588 x 544
Ağırlık	30,5 kg + 5 kg	32,5 kg + 5,5 kg
Enerji	120 watt	120 watt
Soğutma Sistemi	Kompresör CFC - free	Kompresör CFC - free
Elektronik Termostat	1	1
Sıcaklık	mono	mono
İç Aydınlatma	var	var

\* 27 veya 45 şişe eğer ahşap raflar kaldırılırsa

## PORTATİF BUZDOLAPLARI

Model	Hacim (lt.)	Ölçüler (YxGxD mm)	Ağırlık (kg)	Enerji Tüketimi (Günlük W)	Kullanılan Danfoss Kompresör	Çalışma Sıcaklığı (°C)
TB 15 12/24 V DC	15	360 x 235 x 565	8,2	155	BD1.4F	+10--24
TB 18 12/24 V DC	18	405 x 235 x 565	8,6	160	BD1.4F	+10--24
TB 31 AC/DC	30	380 x 585 x 350	18	220 - 740	BD35F	+5--18
TB 41 AC/DC	40	445 x 700 x 350	21	250 - 790	BD35F	+5--18
TB 45 AC/DC	45	475 x 550 x 490	22	128 - 548	BD35F	+5--18
TB 51 AC/DC	50	530 x 700 x 350	23	240 - 770	BD35F	+5--18
TB 55 AC/DC	55	515 x 640 x 530	26	79 - 439	BD35F	+5--18

Günlük enerji sarfiyatı ürünün 12 volt ile +20°C ortam sıcaklığındaki miktarıdır.

## PORTATİF BUZDOLABI MODELLERİ

### TB 15 AC/DC



- \* Ağırlık: 8,2 kg.
- \* Çalışma Sıcaklığı: +10-24°C

isotherm TRAVEL BOX 15	
Model	TB 15 12/24 V DC
Hacim	15 lt.

### TB 18 AC/DC



- \* Ağırlık: 8,6 kg.
- \* Çalışma Sıcaklığı: +10-24°C

isotherm TRAVEL BOX 18	
Model	TB 18 12/24 V DC
Hacim	18 lt.

### TB 31 AC/DC



- \* Ağırlık: 18 kg.
- \* Çalışma Sıcaklığı: +5-18°C
- \* İç Ölçüler: 290 x 270 x 315

isotherm TRAVEL BOX 31	
Model	TB 31 12/24 V DC
Hacim	30 lt.

### TB 41 AC/DC



- \* Ağırlık: 21 kg.
- \* Çalışma Sıcaklığı: +5-18°C
- \* İç Ölçüler: 355 x 270 x 314

isotherm TRAVEL BOX 41	
Model	TB 41 12/24 V DC
Hacim	40 lt.



**indel**  
**Webasto**  
Marine

## PORTATİF BUZDOLABI MODELLERİ

### TB 45 AC/DC



- \* Ağırlık: 22 kg.
- \* Çalışma Sıcaklığı: +5-18°C
- \* İç Ölçüler: 370 x 410 x 315

	<b>isotherm TRAVEL BOX 45</b>
	Model TB 45 12/24 V DC
	Hacim 45 lt.

### TB 51 AC/DC



- \* Ağırlık: 23 kg.
- \* Çalışma Sıcaklığı: +5-18°C
- \* İç Ölçüler: 440 x 270 x 315

	<b>isotherm TRAVEL BOX 51</b>
	Model TB 51 12/24 V DC
	Hacim 50 lt.

### TB 55 AC/DC



- \* Ağırlık: 26 kg.
- \* Çalışma Sıcaklığı: +5-18°C
- \* İç Ölçüler: 365 x 470 x 224

	<b>isotherm TRAVEL BOX 55</b>
	Model TB 55 12/24 V DC
	Hacim 55 lt.

## GÖMME SOĞUTMA DOLAPLARI

Model	Hacim (lt.)	Ölçüler (YxGxD mm)	ASU'lu Model Opsiyonu	Su Soğutma Opsiyonu	Ağırlık (kg)	Enerji Tüketimi (Günlük W)	Kullanılan Danfoss Kompresör
BI 29 F	29	370x340x670	-	X	18	250	BD35F
BI 40	40	420x405x560	X	X	16	270	BD35F
BI 41	41	625x340x500	-	X	19	270	BD35F
BI 53 F	53	630x430x650	-	X	24	260	BD50F
BI 55	55	660x360x650	-	X	22	280	BD35F
BI 75	75	630x430x650	-	X	22	340	BD35F
BI 92	92	615x485x805	-	X	28	360	BD50F

Günlük enerji sarfıyatı ürünün 12 volt ile +20°C ortam sıcaklığındaki miktarıdır.

### BI 29 Dual



- \* 12/24V - Opsiyonel 220V
- \* İç Yüzey Paslanmaz Çelik
- \* Kompresör Ünitesi 1Mt. Uzağa montaj yapılabilir
- \* Buzdolabı, Derin Dondurucu +10 C / -10 C

	<b>isotherm BUILT IN 29</b>
	Model BI 29
	Hacim 29 lt.

### BI 40



- \* 12/24V - Opsiyonel 220V
- \* İç Yüzey Paslanmaz Çelik
- \* Kompresör Ünitesi 1Mt. Uzağa montaj yapılabilir
- \* Derin Dondurucu 0 C / -20 C

	<b>isotherm BUILT IN 40</b>
	Model BI 40
	Hacim 40 lt.



## BI 41 Dual



- \* 12/24V - Opsiyonel 220V
- \* İç Yüzey Paslanmaz Çelik
- \* Kompresör Ünitesi 1Mt. Uzağa montaj yapılabilir
- \* Buzdolabı, Derin Dondurucu +10 C / -10 C

	<b>isotherm BUILT IN 41</b>
	Model BI 41
	Hacim 41 lt.

## BI 53 F



- \* 12/24V - Opsiyonel 220V
- \* İç Yüzey Paslanmaz Çelik
- \* Kompresör Ünitesi 1Mt. Uzağa montaj yapılabilir
- \* Derin Dondurucu 0 C / -20 C

	<b>isotherm BUILT IN 53 F</b>
	Model BI 53
	Hacim 53 lt.

## BI 55



- \* 12/24V - Opsiyonel 220V
- \* İç Yüzey Paslanmaz Çelik
- \* Kompresör Ünitesi 1Mt. Uzağa montaj yapılabilir
- \* Derin Dondurucu 0 C / -20 C

	<b>isotherm BUILT IN 55</b>
	Model BI 55
	Hacim 55 lt.

## BI 75



- \* 12/24V - Opsiyonel 220V
- \* İç Yüzey Paslanmaz Çelik
- \* Kompresör Ünitesi 1,5 Mt. Uzağa montaj yapılabilir
- \* Derin Dondurucu 0 C / -20 C

	<b>isotherm BUILT IN 75</b>
	Model BI 75
	Hacim 75 lt.

## GÜVENLİK KASALARI

### SAFE 10



### SAFE 30



Model No	Model	Ölçüler (YxGxD mm)	Ağırlık (kg)
7010000A00000	Safe 10	165 x 300 x 230	7
	Safe security box small INOX		
7030000A00000	Safe 30	220 x 430 x 350	15
	Safe security box big INOX		
7F10000A00000	Safe 10	170 x 300 x 231	5.85
	Safe security box small painted, flush door		
7F30000A00000	Safe 30	221 x 431 x 350	12.3
	Safe security box big painted, flush door		



## SU ISITICILARI

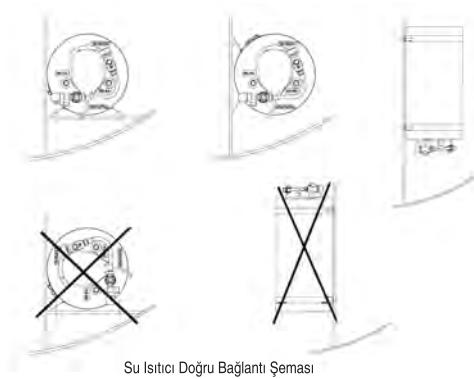
Seri No	Model	Hacim (lt)	Ölçüler (UxÇØ mm)	Ağırlık (kg)	Max. Basınç (bar)	Heat Element	Güç (kW)
6P1531SPA0100	Spa 15	15	310 x 450±5	7.3	6	230	750 std
						115	750 std
6P2031SPA0100	Spa 20	20	310 x 550±5	8.3	6	230	750 std or 1200
						115	750 std
6P2531SPA0100	Spa 25	25	310 x 650±5	9.5	6	230	750 std / 1200
						115	750 std / 1200
6P3031SPA0100	Spa 30	30	390 x 535±5	11.7	6	230	750 std
						115	750 std
6P4031SPA0100	Spa 40	40	390 x 640±5	13.3	6	230	750 std / 1200
						115	750 std / 1200



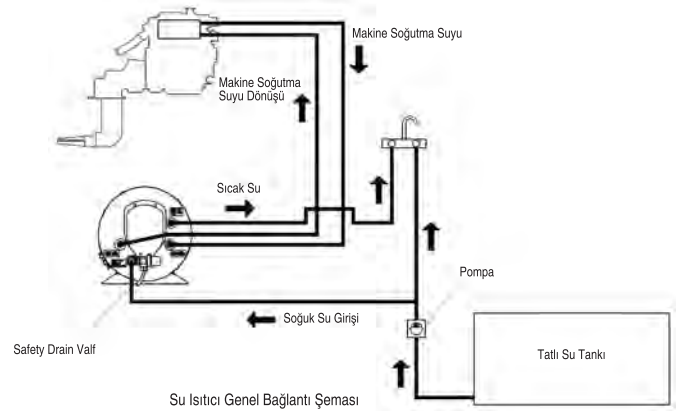
Isothemp Spa model su ısıtıcılarının 15 Lt ile 40 Lt kapasiteleri arasında 5 farklı modeli bulunmaktadır.

Yüksek kalite standartları ile uygun fiyatlı ürünler üretilmiştir.

- \* AISI 316 iç tank.
- \* 6 bar basınca dayanıklı güvenlik valfi.
- \* Opsiyonel devirdaim valfi özelliği.
- \* Yüksek performans için güçlü izolasyon.
- \* Dış cidar yüksek kalitede polipropilen malzemeden üretilmiştir.
- \* Isıtıcı özellikleri isteğe bağlı olarak düzenlenebilir.



Su Isıtıcı Doğru Bağlantı Şeması



Su Isıtıcı Genel Bağlantı Şeması



## SU ISITICILARI

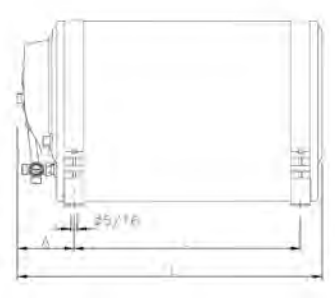
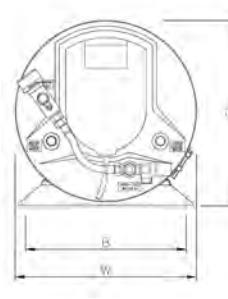
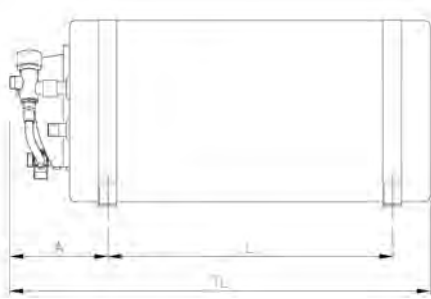
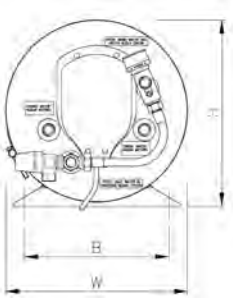
Seri No	Model	Hacim (lt)	Ölçüler (UxÇØ mm)	Ağırlık (kg)	Max. Basınç (bar)	Resistans (voltaj/güç)
<b>Slim</b>						
601531S000000	Slim 15	15	520 x 295	10.5	7.0	230/750
602031S000000	Slim 20	20	645 x 295	11.5	7.0	230/750
602531S000000	Slim 25	25	765 x 295	13.5	7.0	230/750
<b>Basic</b>						
602431B000000	Basic 24	24	470 x 395	14.0	7.0	230/750
603031B000000	Basic 30	30	535 x 395	17.0	7.0	230/750
604031B000000	Basic 40	40	640 x 395	20.0	7.0	230/750
605031B000000	Basic 50	50	760 x 395	23.0	7.0	230/750
607531B000000	Basic 75	75	1050 x 395	29.0	7.0	230/750
<b>Anti-flare</b>						
602531S000026	Slim 25	25	765 x 295	13.5	7.0	230/750
602431B000026	Basic 24	24	470 x 395	14.0	7.0	230/750
<b>Square (UxÇØxG mm)</b>						
601631Q000000	Square 16	16	400x180x560	16,0	5,5	230V/750W
<b>Double Coil (UxÇØ mm)</b>						
602431BD00000	Basic 24	24	470 x 395	14,0	7,0	230V/750W
604031BD00000	Basic 40	40	640 x 395	20,0	7,0	230V/750W
607531BD00000	Basic 75	75	1050 x 395	29,0	7,0	230V/750W



Tank, motor soğutma suyu devresi ve tüm bağlantılar 316 SS, dış koruma ve bağlantı ayakları 304 SS, yalıtım malzemesi polüretandır. Tüm modellerin mixing valf opsiyonu vardır. Tüm modellerin 115 V / 750 W resistans opsiyonu vardır. Slim 25'in 2500 W, Basic 75'in 2000 W ve 3000 W resistans opsiyonları vardır.

Slim/B Ölçüleri								
Model 230 V	Model 115 V	A	L	L2	B	TL	W	H
602431B000003	602421B000003	5,3	10,4	-	13,4	18,5	15,4	15,5
603031B000003	603023B000003	5,3	13,0	-	13,4	21,1	15,4	15,5
604031B000003	604021B000003	5,3	17,1	-	13,4	25,2	15,4	15,5
604031BD00003	604023B000003	5,3	17,1	-	13,4	25,2	15,4	15,5
605031B000003	605021B000003	5,3	21,9	-	13,4	30	15,4	15,5
607531B000003	607521B000003	5,3	16,5	16,5	13,4	41,5	15,4	15,5
607531BD00003	607523B000003	5,3	16,5	16,5	13,4	41,5	15,4	15,5

Basic Ölçüleri							
Model 230 V	Model 115 V	A	L	B	TL	W	H
601531S000003	601521S000003	5,9	12,6	9,6	20,5	11,25	11,7
602031S000003	602021S000003	5,9	17,5	9,6	25,4	11,25	11,7
602531S000003	602521S000003	5,9	22,5	9,6	30,4	11,25	11,7





### COMPACT SOĞUTMA ÜNİTELERİ

Model	Soğutucu Hacmi (lt.) Buzdolabı	Soğutucu Hacmi (lt.) Dondurucu	Evaporatör Ölçüleri (AxBxC mm)	Kompresör Ölçüleri (UxGxY mm)	Ağırlık (kg)	Enerji Tüketimi (Günlük W)	Danfoss Kompresör Modeli	Soğutma Aralığı
<b>Hava Soğutmalı</b>								
GE 80	80	26	350x250	270x160x155	9	320	BD35F	Buzdolabı/Dondurucu
GE 150	150	50	386x361	270x160x155	9	370	BD35F	Buzdolabı/Dondurucu
2001	125	41	240x85x210	270x160x155	9	350	BD35F	Buzdolabı/Dondurucu
2301	150	50	320x100x230	270x160x155	9	370	BD35F	Buzdolabı/Dondurucu
2501	200	66	380x140x270	315x160x155	9	500	BD50F	Buzdolabı/Dondurucu
2005	60	20	350x130	270x160x155	9	300	BD35F	Buzdolabı/Dondurucu
2007	100	33	250+110x350	270x160x155	9	335	BD35F	Buzdolabı/Dondurucu
2010	125	41	410+185x210	270x160x155	9	350	BD35F	Buzdolabı/Dondurucu
2012	170	55	815x210	315x160x155	11	390	BD50F	Dual
2016	200	66	1200x190	315x160x155	12	500	BD50F	Dual
2017	260	86	1000x270	315x160x155	12	650	BD50F	Dual
2013	400	133	1370x300	315x160x155	12	1000	BD50F	Dual
<b>Su Soğutmalı</b>								
2051	125	41	240x85x210	210x135x155	11	320	BD35F	Buzdolabı/Dondurucu
2351	150	50	320x100x230	210x135x155	11	345	BD35F	Buzdolabı/Dondurucu
2551	200	66	380x140x270	210x135x155	13	440	BD50F	Buzdolabı/Dondurucu
2055	60	20	350x130	210x135x155	10	290	BD35F	Buzdolabı/Dondurucu
2057	100	33	250+110x350	210x135x155	10	315	BD35F	Buzdolabı/Dondurucu
2050	125	41	410+185x210	210x135x155	11	320	BD35F	Buzdolabı/Dondurucu
2553	170	56	815x210	210x135x155	13	365	BD50F	Dual
2554	200	66	1200x190	210x135x155	13	440	BD50F	Dual
2555	260	86	1000x270	210x135x155	13	580	BD50F	Dual
2556	400	133	1370x300	210x135x155	14	880	BD50F	Dual



Compact Hava Soğutmalı



Compact Su Soğutmalı



Compact Magnum



## COMPACT SOĞUTMA ÜNİTELERİ

Model	Soğutucu Hacmi (lt.) Buzdolabı	Soğutucu Hacmi (lt.) Dondurucu	Evaporatör Ölçüleri (AxBxC mm)	Kompresör Ölçüleri (UxGxY mm)	Ağırlık (kg)	Enerji Tüketimi (Günlük W)	Danfoss Kompresör Modeli	Soğutma Aralığı
<b>Su Soğutmalı-Magnum</b>								
2505	200	66	380x140x270	440x220x175	15	420	BD50F	Dual
2511	170	56	815x210	440x220x175	15	360	BD50F	Dual
2512	200	66	1200x190	440x220x175	15	420	BD50F	Dual
2513	260	86	1000x270	440x220x175	15	550	BD50F	Dual
2507	400	133	1370x300	440x220x175	16	840	BD50F	Dual
2509	500	166	1500x460	525x225x175	22	1000	2 x BD50F	Dual
2607	425	141	1370x300	440x220x175	16	880	BD80F	Dual
2609	600	200	1500x460	440x220x175	17	900	BD80F	Dua
<b>NEW Air-cooled VE 150</b>								
VE 150	150	No Freezer	275 x 220 x 58	385 x 130 x 175	11	550	BD35F	Buzdolabı
<b>ASU SİSTEMLİ SOĞUTMA ÜNİTELERİ</b>								
<b>Hava Soğutmalı</b>								
3201	125	40	300x210x60	270x160x155	14	250	BD35F	Buzdolabı/Dondurucu
3701	200	65	355x280x60	315x160x155	16	370	BD50F	Buzdolabı/Dondurucu
<b>Su Soğutmalı</b>								
3251	125	40	300x210x60	210x135x155	15	230	BD35F	Buzdolabı/Dondurucu
3751	200	65	355x280x60	210x135x155	17	320	BD50F	Buzdolabı/Dondurucu
<b>Su Soğutmalı-Magnum</b>								
4201	200	65	355 x 280 x 60	390 x 200 x 175	19	300	BD50F	Buzdolabı/Dondurucu
4701	240	80	355 x 280 x 90	390 x 200 x 175	23	380	BD50F	Buzdolabı/Dondurucu
4901	400	130	530 x 325 x 117	440 x 220 x 175	32	600	BD80F	Buzdolabı/Dondurucu
5302	260	85	355 x 280 x 90	525 x 225 x 175	27	400	BD80F	Buzdolabı/Dondurucu
5802	325	105	400 x 320 x 90	525 x 225 x 175	30	460	BD80F	Buzdolabı/Dondurucu



Asu Hava Soğutmalı



Asu Su Soğutmalı



Asu Su Soğutmalı Magnum





# U-LINE CORPORATION

## BUZ YAPICILAR

Model	Buz Üretim Kapasitesi	Buz Saklama Kapasitesi	Renk	1/4"Kapak Kaplama Boşluğu	1/2"Ankastre Çerçeve	Kapak Mentеше Yeri	Manuel Defrost	Ağırlık	Çalışma Voltajı
BI95BTP-20	10 kg/gün	5 kg	Siyah	Evet	Evet	Değiştirilebilir	Evet	29 kg	220 Volt / 50 Hz
WH95BTP-20	10 kg/gün	5 kg	Beyaz	Hayır	Evet	Değiştirilebilir	Evet	29 kg	220 Volt / 50 Hz
SS98-20	11 kg/gün	11 kg	Inox	Evet	Hayır	Değiştirilebilir	Evet	29 kg	220 Volt / 50 Hz



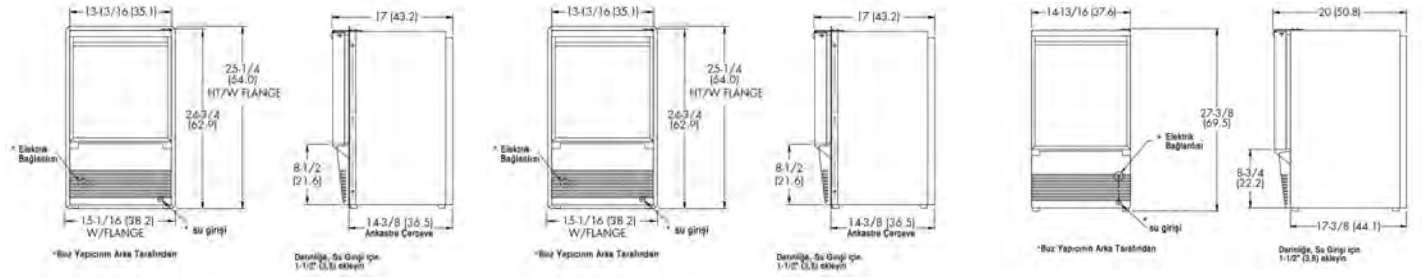
BI95BTP-20



WH95BTP-20



SS98-20



## BUZ YAPICILAR

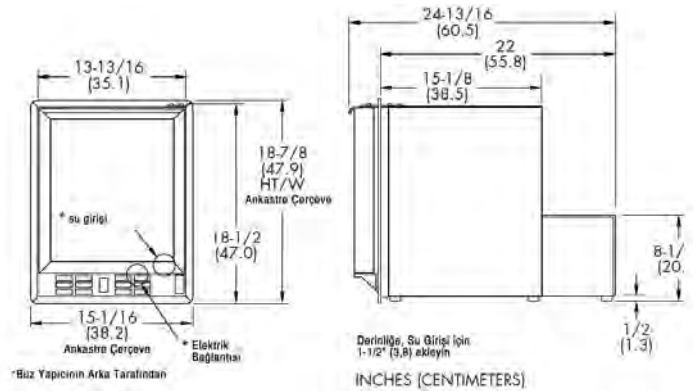
Model	Buz Üretim Kapasitesi	Buz Saklama Kapasitesi	Renk	1/4"Kapak Kaplama Boşluğu	1/2"Ankastre Çerçeve	Kapak Mentеше Yeri	Manuel Defrost	Ağırlık	Çalışma Voltajı
SP18WH-20	9 kg/gün	5 kg	Beyaz	Hayır	Evet	Değiştirilebilir	Evet	30 kg	220 Volt / 50 Hz
SP18B-20	9 kg/gün	5 kg	Siyah	Hayır	Evet	Değiştirilebilir	Evet	30 kg	220 Volt / 50 Hz



SP18WH-20



SP18B-20



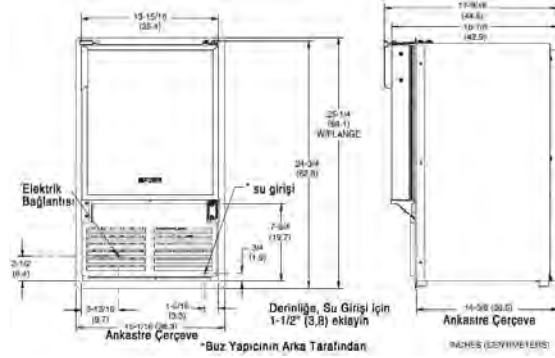


## BUZ YAPICILAR

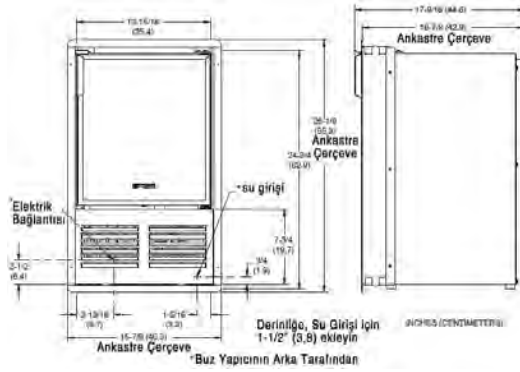
Model	Buz Üretim Kapasitesi	Buz Saklama Kapasitesi	Renk	1/4" Kapak Kaplama Boşluğu	1/2" Ankastr Çerçeve	Kapak Mentеше Yeri	Manuel Defrost	Ağırlık	Çalışma Voltajı
SS1095FC-20	10 kg/gün	5 kg	Inox	Hayır	Evet	Değiştirilebilir	Evet	29 kg	220 Volt / 50 Hz
SS1095FD-20	10 kg/gün	5 kg	Inox	Hayır	Evet	Değiştirilebilir	Evet	30 kg	220 Volt / 50 Hz
SS1095NF-20	10 kg/gün	5 kg	Inox	Hayır	Hayır	Değiştirilebilir	Evet	28 kg	220 Volt / 50 Hz



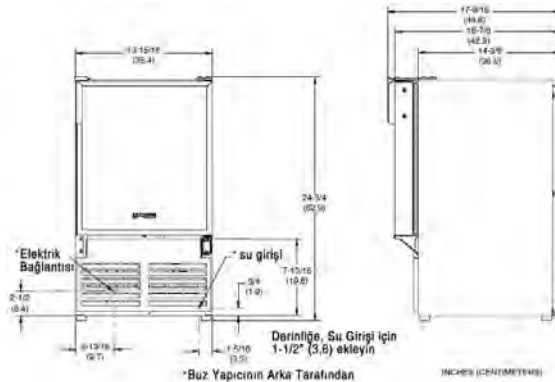
SS1095FC-20



SS1095FD-20



SS1095NF-20





# U-LINE CORPORATION

## BUZ YAPICI VE BUZDOLABI KOMBİ

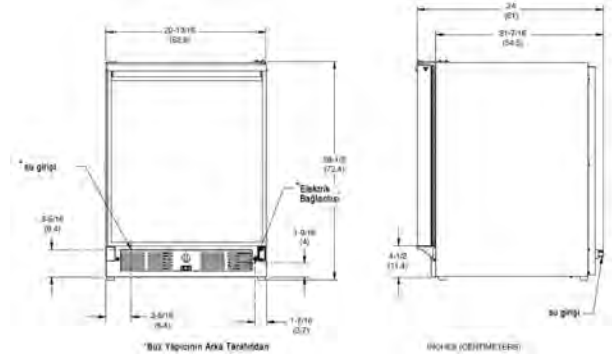
Model	Buz Üretim Kapasitesi	Buz Saklama Kapasitesi	Buzdolabı Kapasitesi	Renk	1/4"Kapak Kaplama Boşluğu	1/2"Ankastre Çerçeve	Kapak Mentеше Yeri	Manuel Defrost	Ağırlık	Çalışma Voltajı
CO29WHTP-20	8 kg/gün	6 kg	60 lt	Beyaz	Hayır	Hayır	Değiştirilebilir	Evet	44 kg	220 Volt / 50 Hz
CO29BTP-20	8 kg/gün	6 kg	60 lt	Siyah	Evet	Hayır	Değiştirilebilir	Evet	44 kg	220 Volt / 50 Hz
CO1175B-20	8 kg/gün	6 kg	120 lt	Siyah	Evet	Hayır	Değiştirilebilir	Evet	55 kg	220 Volt / 50 Hz
CO1175S-20	8 kg/gün	6 kg	120 lt	Inox	Hayır	Hayır	Sağ	Evet	57 kg	220 Volt / 50 Hz
CO1175S-22	8 kg/gün	6 kg	120 lt	Inox	Hayır	Hayır	Sol	Evet	57 kg	220 Volt / 50 Hz



CO29WHTP-20



CO29BTP-20



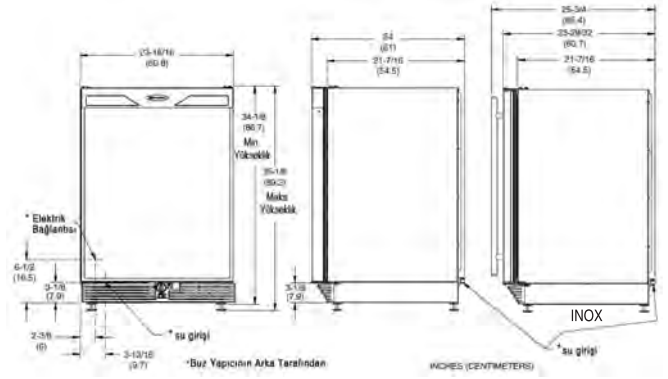
CO1175B-20



CO1175S-20



CO1175S-20



## ECHOLON SERİSİ BUZ YAPICILAR

Model	Buz Üretim Kapasitesi	Buz Saklama Kapasitesi	Renk	1/4"Kapak Kaplama Boşluğu	1/2"Ankastre Çerçeve	Kapak Mentеше Yeri	Manuel Defrost	Ağırlık	Çalışma Voltajı
BI2115B-20	11 kg/gün	11 kg	Siyah	Evet	Hayır	Değiştirilebilir	Hayır	44 kg	220 Volt / 50 Hz
BI2115W-20	11 kg/gün	11 kg	Beyaz	Evet	Hayır	Değiştirilebilir	Hayır	44 kg	220 Volt / 50 Hz
BI2115S-20	11 kg/gün	11 kg	Inox	Hayır	Hayır	Sağ	Hayır	50 kg	220 Volt / 50 Hz
BI2115S-22	11 kg/gün	11 kg	Inox	Hayır	Hayır	Sol	Hayır	50 kg	220 Volt / 50 Hz



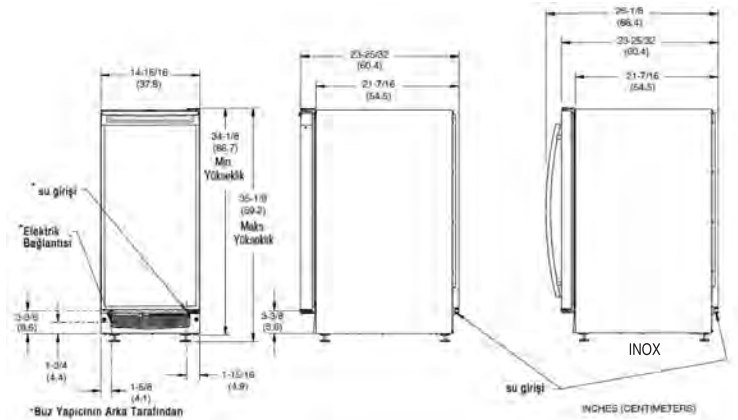
BI2115B-20



BI2115W-20



BI2115S-20





## MASTERFLUSH MASERATÖRLÜ TAHARET MUSLUKLU TUVALETLER



### 8900 TUVALET VE BİDET SERİSİ

Model	Yükseklik	Voltaj	Flush Düğme Seçeneği	Renk	Ürün
8949	Alçak Profil	12	Standart MasterFlush Düğmesi dahildir.	Beyaz	304894901
8940	Alçak Profil	24	Standart MasterFlush Düğmesi dahildir.	Beyaz	304894001
8989	Standart	12	Standart MasterFlush Düğmesi dahildir.	Beyaz	304898901
8980	Standart	24	Standart MasterFlush Düğmesi dahildir.	Beyaz	304898001
8949	Alçak Profil	12	Flush Düğmesi dahil değildir.	Beyaz	304894941
8940	Alçak Profil	24	Flush Düğmesi dahil değildir.	Beyaz	304894041
8989	Standart	12	Flush Düğmesi dahil değildir.	Beyaz	304898941
8980	Standart	24	Flush Düğmesi dahil değildir.	Beyaz	304898041

### 8600 TUVALET VE BİDET SERİSİ

Model	Yükseklik	Voltaj	Flush Düğme Seçeneği	Renk	Ürün
8649	Alçak Profil	12	Standart MasterFlush Düğmesi dahildir.	Beyaz	304864901
8640	Alçak Profil	24	Standart MasterFlush Düğmesi dahildir.	Beyaz	304864001
8689	Standart	12	Standart MasterFlush Düğmesi dahildir.	Beyaz	304868901
8680	Standart	24	Standart MasterFlush Düğmesi dahildir.	Beyaz	304868001
8649	Alçak Profil	12	Flush Düğmesi dahil değildir.	Beyaz	304864941
8640	Alçak Profil	24	Flush Düğmesi dahil değildir.	Beyaz	304864041
8689	Standart	12	Flush Düğmesi dahil değildir.	Beyaz	304868941
8680	Standart	24	Flush Düğmesi dahil değildir.	Beyaz	304868041

### 8100 TUVALET SERİSİ



Oturak	Çıkış	Kullanım	Yükseklik	Renk	Voltaj	Ölçüler	Model	Ürün
Ağaç	Zeminden veya sırttan tesisat bağlantısı		Alçak Profil	Beyaz	12	H14-3/4"xW14-3/4"xD18-1/4" (375mmx375mmx464mm)	8112	304811201
					24		8116	304811601
			Standart	12	H19"xW16-1/2"xD22-1/2" (483mmx419mmx572mm)	8152	304815201	
				24		8156	304815601	

### 8600 TUVALET SERİSİ



Oturak	Çıkış	Kullanım	Yükseklik	Renk	Voltaj	Ölçüler	Model	Ürün
Yavaş Kapanan Klozet Kapağı	Zeminden veya sırttan tesisat bağlantısı		Alçak Profil	Beyaz	12	H14-3/4"xW14-3/4"xD18-1/4" (375mmx375mmx464mm)	8639	304863901
					24		8630	304863001
					12		8639	304863902
					24		8630	304863002
			Standart	Kemik	12	H18-1/8"xW14-3/4"xD18-5/8" (460mmx375mmx473mm)	8679	304867901
					24		8670	304867001
					12		8679	304867902
					24		8670	304867002



**MASTERFLUSH MASERATÖRLÜ TAHARET MUSLUKLU TUVALETLER**

**8700 TUVALET SERİSİ**

	Ağaç	Zeminden veya sırttan tesisat bağlantısı	Flush Panel	Standart	Beyaz	12	H19"xW14-3/4"xD22-1/2" (483mmx375mmx572mm)	8759	304875901
					Beyaz	24		8750	304875001
					Kemik	12		8759	304875902
					Kemik	24		8750	304875002
			Flush Handle, Chrome	Beyaz	12	H19"xW16-1/2"xD22-1/2" (483mmx419mmx572mm)	8759	304875971	
				Beyaz	24		8750	304875071	
				Kemik	12		8759	304875972	
				Kemik	24		8750	304875072	

**8900 TUVALET SERİSİ**

	Yavaş Kapanan Klozet Kapağı	Zeminden veya sırttan tesisat bağlantısı	Flush Panel	Alçak Profil	Beyaz	12	H14-3/4"xW14-3/4"xD18-1/4" (375mmx375mmx464mm)	8960	304893901
					Beyaz	24			304893001
					Kemik	12			304893902
					Kemik	24			304893002
			Standart	Beyaz	12	H18-1/8"xW14-3/4"xD18-5/8" (460mmx375mmx473mm)	8980	304897901	
				Beyaz	24			304897001	
				Kemik	12			304897902	
				Kemik	24			304897002	

**RUSH FLUSH SU JETLİ TAHARET MUSLUKLU TUVALETLER**



**9300 - 9400 TUVALET SERİSİ**

Model	Yükseklik	Voltaaj	Açıklama	Renk	Ürün
9300	Standart	12	Ahşap oturak, sırttan tesisat bağlantısı	Beyaz	330933111
9300	Standart	24	Ahşap oturak, sırttan tesisat bağlantısı	Beyaz	330934111
9300	Standart	12	Ahşap oturak, sırttan tesisat bağlantısı	Kemik	330933131
9300	Standart	24	Ahşap oturak, sırttan tesisat bağlantısı	Kemik	330934131
9300	Standart	12	Ahşap oturak-Zeminden tesisat bağlantısı	Beyaz	330931111
9300	Standart	24	Ahşap oturak-Zeminden tesisat bağlantısı	Beyaz	330932111
9300	Standart	12	Ahşap oturak-Zeminden tesisat bağlantısı	Kemik	330931131
9300	Standart	24	Ahşap oturak-Zeminden tesisat bağlantısı	Kemik	330932131
9400	Standart	12	Ahşap oturak, sırttan tesisat bağlantısı	Beyaz	330943110
9400	Standart	24	Ahşap oturak, sırttan tesisat bağlantısı	Beyaz	330944110
9400	Standart	12	Ahşap oturak, sırttan tesisat bağlantısı	Kemik	330943130
9400	Standart	24	Ahşap oturak, sırttan tesisat bağlantısı	Kemik	330944130
9400	Standart	12	Ahşap oturak-Zeminden tesisat bağlantısı	Beyaz	330941110
9400	Standart	24	Ahşap oturak-Zeminden tesisat bağlantısı	Beyaz	330942110
9400	Standart	12	Ahşap oturak-Zeminden tesisat bağlantısı	Kemik	330941130
9400	Standart	24	Ahşap oturak-Zeminden tesisat bağlantısı	Kemik	330942130



## VACUFLUSH VAKUMLU TUVALET SİSTEMLERİ

### 140 TUVALET SERİSİ



Oturak	Çıkış	Kullanım	Yükseklik	Renk	Voltaaj	Ölçüler	Model	Ürün
Standart	zeminden tesisat bağlantısı	Ayak Pedallı	Orta	Beyaz	N/A	H14-1/4"xW14-1/2"xD18-1/4" (362mmx368mmx464mm)	146	317014601
				Kemik				317014603
				Beyaz			147	317014701
				Kemik				317014703
	Sırttan-Sağ tesisat bağlantısı			Beyaz			148	317014801
				Kemik				317014803
	Sırttan-Sol tesisat bağlantısı			Beyaz			149	317014901
				Kemik				317014903

### 500 TUVALET SERİSİ



Oturak	Çıkış	Kullanım	Yükseklik	Renk	Voltaaj	Ölçüler	Model	Ürün						
Standart	zeminden tesisat bağlantısı	Ayak Pedallı	Alçak Profil	Beyaz	N/A	H14-5/8"xW17-1/4"xD20-1/2" (372mmx438mmx521mm)	506	317850601						
				Kemik				317850603						
				Platin				317850606						
				Abonoz				317850608						
	Sırttan-Sağ tesisat bağlantısı		Standart	Beyaz			Standart	Beyaz	N/A	H18-3/4"xW15-1/4"xD20-1/2" (476mmx387mmx521mm)	508	317850801		
				Kemik				317850803						
				Beyaz				547			317854701			
				Kemik							317854703			
	Sırttan-Sol tesisat bağlantısı		Standart	Platin			Standart	Platin			N/A	H18-3/4"xW15-1/4"xD20-1/2" (476mmx387mmx521mm)	548	317854706
				Abonoz				317854708						
				Beyaz				317854801						
				Kemik				317854803						
				Platin				317854806						
				Abonoz				317854808						

### 700 TUVALET SERİSİ



Oturak	Çıkış	Kullanım	Yükseklik	Renk	Voltaaj	Ölçüler	Model	Ürün
Standart	zeminden tesisat bağlantısı	Ayak Pedallı	Alçak Profil	Beyaz	N/A	H11-1/2"xW17"xD18-1/4" (292mmx432mmx464mm)	706	317470601
				Kemik				317470603

### 5000 TUVALET SERİSİ



Oturak	Çıkış	Kullanım	Yükseklik	Renk	Voltaaj	Ölçüler	Model	Ürün		
Standart	zeminden tesisat bağlantısı	Ayak Pedallı	Alçak Profil	Beyaz	N/A	H13-3/4"xW17-1/4"xD18-3/8" (337mmx438mmx467mm)	5006	317500601		
				Kemik				317500603		
				Sırttan-Sağ tesisat bağlantısı			Standart	Beyaz	5009	317500901
								Kemik		317500903
	Sırttan tesisat bağlantısı		Standart	Beyaz			5047	317504701		
				Kemik				317504703		
	Sırttan-Sol tesisat bağlantısı		Standart	Beyaz			5048	317504801		
				Kemik				317504803		
	Sırttan-Sağ tesisat bağlantısı		Standart	Beyaz			5049	317504901		
				Kemik				317504903		
	Sırttan-Sol tesisat bağlantısı		Orta	Beyaz			5147	317514701		
				Kemik				317514703		
Sırttan tesisat bağlantısı	Orta	Beyaz	5148	317514801						
		Kemik		317514803						
Sırttan-Sol tesisat bağlantısı	Orta	Beyaz	5149	317514901						
		Kemik		317514903						

## VACUFLUSH VAKUMLU TUVALET SİSTEMLERİ SERAMİK TASARIM SERİSİ

### 4600 TUVALET SERİSİ



Oturak	Çıkış	Kullanım	Yükseklik	Renk	Voltaaj	Ölçüler	Model	Ürün				
Yavaş Kapanan Klozet Kapağı	zeminden tesisat bağlantısı	Flush Panel ayrıca satılır. (Bknz. Tasarım Serisi - Kontrol paneli)	Alçak Profil	Beyaz	N/A	H15"xW14-3/4"xD19-3/4" (381mmx375mmx502mm)	4606	317463131				
								24	317463141			
				Kemik				12	317463133			
								24	317463143			
				Standart				Beyaz	4609	12	317463231	
								Kemik		24	317463241	
	Sırttan tesisat bağlantısı		Standart	Standart			Standart	Beyaz	N/A	H18"xW14-3/4"xD19-3/4" (457mmx375mmx502mm)	4648	317463233
								Kemik				24
								Beyaz			12	317466231
											24	317466241
								Kemik			12	317466233
											24	317466243




**VACUFLUSH VAKUMLU TUVALET SİSTEMLERİ SERAMİK TASARIM SERİSİ**

**4700 VacuFlush TUVALET SERİSİ**

Oturak	Çıkış	Kullanım	Yükseklik	Renk	Voltaj	Ölçüler	Model	Ürün	
	zeminden tesisat bağlantısı	Flush paneli (ayrıca satılır)	Standart	Beyaz	12	H19"xW14-3/4"xD22-1/2" (483mmx375mmx572mm)	4709	317472231	
				Beyaz	24			317472241	
				Kemik	12			317472233	
				Kemik	24			317472243	
				Beyaz	12			317472251	
				Beyaz	24			317472281	
	Ağaç	Flush Handle, Chrome	Flush paneli (ayrıca satılır)	Standart	Kemik	12	H19"xW16-1/2"xD22-1/2" (483mmx419mmx572mm)	4709	317472253
					Kemik	24			317472283
					Beyaz	12			317475231
					Beyaz	24			317475241
					Kemik	12			317475233
					Kemik	24			317475243
Sırttan tesisat bağlantısı	Flush paneli (ayrıca satılır)	Standart	4748	Beyaz	12	H19"xW14-3/4"xD22-1/2" (483mmx375mmx572mm)	317475251		
				Beyaz	24		317475281		
				Kemik	12		317475253		
				Kemik	24		317475283		
				Beyaz	12		317475251		
				Beyaz	24		317475281		

**4800 VacuFlush TUVALET SERİSİ**

Oturak	Çıkış	Kullanım	Yükseklik	Renk	Voltaj	Ölçüler	Model	Ürün		
	zeminden tesisat bağlantısı	Flush paneli (ayrıca satılır)	Alçak Profil	Beyaz	12	H14-3/4"xW14-3/4"xD18-1/4" (375mmx375mmx464mm)	4806	317148061		
				Kemik				317148063		
				Beyaz				24	317248061	
				Kemik				24	317248063	
	Yavaş Kapanan Klozet Kapağı	zeminden tesisat bağlantısı	Flush paneli (ayrıca satılır)	Standart	Beyaz	12	H18-1/8"xW14-3/4"xD18-5/8" (460mmx375mmx473mm)	4809	317148091	
					Kemik				317148093	
					Beyaz				24	317248091
					Kemik				24	317248093
	Sırttan tesisat bağlantısı	Flush paneli (ayrıca satılır)	Standart	4848	Beyaz	12	H18-1/8"xW14-3/4"xD18-5/8" (460mmx375mmx473mm)	317148481		
					Kemik			317148483		
					Beyaz			24	317248481	
					Kemik			24	317248483	

**4800 TUVALET VE BİDET SERİSİ**

Oturak	Çıkış	Kullanım	Yükseklik	Renk	Voltaj	Ölçüler	Model	Ürün			
	zeminden tesisat bağlantısı	Flush paneli (ayrıca satılır)	Alçak Profil	Beyaz	12	H14-3/4"xW14-3/4"xD18-1/4" (375mmx375mmx464mm)	4826	317483331			
					24			317483341			
					Standart			12	H18-1/8"xW14-3/4"xD18-5/8" (460mmx375mmx473mm)	4828	317483431
								24			317483441
	Sırttan tesisat bağlantısı	12	4829	317486431							
		24		317486441							

**4800 BİDET SERİSİ**

Kullanım	Yükseklik	Renk	Voltaj	Ölçüler	Model	Ürün	
Gravity	Alçak Profil	Beyaz	N/A	H14-3/4"xW14-3/4"xD18-1/4" (375mmx375mmx464mm)	4801	302480101	
		Kemik				302480103	
	Standard	Beyaz			H18-1/8"xW14-3/4"xD18-5/8" (460mmx375mmx473mm)	4802	302480201
		Kemik					302480203

**TASARIM SERİSİ KONTROL PANELLERİ**

Açıklama	Voltaj	Ürün
Vimar Panel, Beyaz	12 VDC	313401012
	24 VDC	313401024
Vimar Panel, Gri	12 VDC	313402012
	24 VDC	313402024
Vimar Panel-Dikey, Gri	12 VDC	313402212
	24 VDC	313402224
Gevis Panel, Gri	12 VDC	313403012
	24 VDC	313403024
Dometic Panel, Siyah	12 VDC	313404012
	24 VDC	313404024





## VAKUM SİSTEMLERİ VAKUM KAYNAKLARI

### VACUUM HOLDING TANK



Model	Ürün	Voltaj	Açıklama	Ölçüler
VHT12	317769012	12VDC	Vacuum Holding Tank, 6.5 Galon (25 Litre)	H15-3/4"xW28"xD10" (400mmx711mmx254mm)
	317769212		Vacuum Holding Tank with 3/4 Full Relay, 6.5 Galon (25 Litre)	

### VHT 4500 (140 Serisi Tuvaletler ile birlikte kullanılır.)



4501	317704501	12VDC	Vacuum Holding Tank with Straight Discharge, 9-Galon (34-Litre)	H22-1/4"xW28"xD12-1/4" (565mmx711mmx311mm)
4502	317704502		Vacuum Holding Tank with Elbow Discharge, 9-Galon (34-Litre)	
4511	317704511		Vacuum Holding Tank with Swivel Discharge & Pump, 9-Galon (34-Litre)	

### KASET TİPİ VAKUM TANKI



CVT 2510	326002510	12VDC	Cassette Vacuum Tank, 3.6 Gallon	H12-7/8"xW21-1/2"xD11" (326mmx546mmx279mm)
CVT 2520	326002520		Cassette Vacuum Tank 3.0 Gallon MSD, Straight Discharge Fitting	H12-7/8"xW28-3/8"xD11" (326mmx721mmx279mm)
CVT 2521	326002521		Cassette Vacuum Tank 3.0 Gallon MSD, Elbow Discharge Fitting	

### VAKUM JENERATÖRÜ



VGLP	317770012	12 VDC	Vacuum Generator, Low-Profile	H8"xW29"xD10" (203mmx737mmx254mm)
	317770024	24 VDC		
VG4	317780012	12 VDC	Vacuum Generator	H14"xW20-1/8"xD9-1/8" (356mmx511mmx232mm)
	317780024	24 VDC		

### VAKUM TANKI



VT	317729100		Vacuum Tank	H11-1/2"xW24-1/2"xD9-1/2" (292mmx622mmx241mm)
----	-----------	--	-------------	--

### VAKUM POMPASI



S12	317201200	12 VDC	S-Series Vacuum Pump	H7-3/4"xW16"xD7-1/4" (197mmx406mmx184mm)
S24	317202400	24 VDC		
M115	317511500	115 VAC	M-Series Vacuum Pump	H11-1/8"xW26-3/8"xD13" (283mmx670mmx330mm)
M12	317501200	12 VDC		
M24	317502400	24 VDC		

### BOŞALTMA POMPASI



T12	317301200	12 VDC	H7-3/4"xW6-3/4"xL13-3/4" (197mmx171mmx349mm)	Discharge Pump
T24	317302400	24 VDC		

## VAKUM SİSTEMLERİ AKSESUARLARI

### VacuStat GÖSTERGE PANEL



313700012	12 VDC	VacuStat Indicator Panel
313700024	24 VDC	VacuStat Indicator Panel

### VacuFlush DO NOT FLUSH PANEL



313720012	12 VDC	VacuFlush "Do Not Flush" Panel
313720024	24 VDC	VacuFlush "Do Not Flush" Panel

### VacuFlush DURUM PANELİ



313500012	12 VDC	VacuFlush Status Panel
313500024	24 VDC	VacuFlush Status Panel





**PİS SU TANK SİSTEMLERİ AKSESUARLARI**

**DOMETIC TANK SEVİYE GÖSTERGESİ**



Model	Ürün	Voltaaj	Açıklama
DTM04	313604001	12 or 24 VDC	4-Light Panel, Probe with Vent, 22"-Black
	313604002		4-Light Panel, Probe without Vent, 22"-Black
	313604003		4-Light Panel, Probe with Vent, 45"-Black
	313604004		4-Light Panel, Probe without Vent, 45"-Black
	360604011		4-Light Panel, Probe with Vent, 22"-White
	360604012		4-Light Panel, Probe without Vent, 22"-White
	360604013		4-Light Panel, Probe with Vent, 45"-White
360604014	4-Light Panel, Probe without Vent, 45"-White		
DTM08	360608001		8-Light Panel, 2-Probes with Vent, 22"-Black
	360608002		8-Light Panel, 2-Probes without Vent, 22"-Black
	360608003		8-Light Panel, 2-Probes with Vent, 45"-Black
	360608004		8-Light Panel, 2-Probes without Vent, 45"-Black
	360608011		8-Light Panel, 2-Probes with Vent, 22"-White
	360608012		8-Light Panel, 2-Probes without Vent, 22"-White
	360608013		8-Light Panel, 2-Probes with Vent, 45"-White
360608014	8-Light Panel, 2-Probes without Vent, 45"-White		
DTM12	360612001		12-Light Panel, 3-Probes with Vent, 22"-Black
	360612002		12-Light Panel, 3-Probes without Vent, 22"-Black
	360612003		12-Light Panel, 3-Probes with Vent, 45"-Black
	360612004		12-Light Panel, 3-Probes without Vent, 45"-Black
	360612011		12-Light Panel, 3-Probes with Vent, 22"-White
	360612012		12-Light Panel, 3-Probes without Vent, 22"-White
	360612013		12-Light Panel, 3-Probes with Vent, 45"-White
360612014	12-Light Panel, 3-Probes without Vent, 45"-White		
	31300034		Probes with Vent 45"
	31300034		Probes without Vent 45"
	31300035		Probes with Vent, 22"
	31300035		Probes without Vent, 22"
	31300035	Probes without Vent, 45"	

**GÜC / TANK DOLU PANELİ**



313750012	12 VDC
313750024	24 VDC

**DO NOT FLUSH PANEL**



385318714	12 VDC
-----------	--------

**TANK SEVİYE İKAZ ALARMI**



313000312	12/24 VDC	TankWatch I Alert System
313002312		Dometic Tank Monitor, Single Level, Tank Full

**TANK SEVİYE İKAZ ALARMI**



313230275	12/24 VDC	TankWatch II Level Indicator Probe Cap with Vent
313230276		TankWatch II Level Indicator Probe Cap without Vent

**PİS SU HORTUMU**



Ürün	Açıklama
306342871	OdorSafe 1-1/2" (38 mm) 50 feet/15 meters coil
306341116	MaxFlex 1-1/2" (38 mm) 50 feet/15 meters coil
306341145	MaxFlex 1" (25 mm) 50 feet/15 meters coil
306341628	MaxFlex 3/4" (19 mm) 50 feet/15 meters coil
306342590	MaxFlex 3/4" (19 mm) 100 feet/ 30 meters coil
306345650	MaxFlex 5/8" (16 mm) 50 feet/15 meters coil
306345688	MaxFlex 5/8" (16 mm) 100 feet/ 30 meters coil
385320014	Sanitation Hose Lubricant (50 tubes)



## PİS SU SİSTEMLERİ AKSESUARLARI

### DOMETIC TANK BOŞALTMA KONTROL ÜNİTESİ



Model	Ürün	Voltaj	Renk	Açıklama
DTD01	313814101	12	Black	Dometic Tank Discharge, Manual
	313814102		White	
	313814103	24	Black	
	313814104		White	
DTD02	313814201	12	Black	Dometic Tank Discharge, Manual with Seacock Light
	313814202		White	
	313814203	24	Black	
	313814204		White	
DTD01A	313814301	12	Black	Dometic Tank Discharge, Auto
	313814302		White	
	313814303	24	Black	
	313814304		White	
DTD02A	313814401	12	Black	Dometic Tank Discharge, Auto with Seacock Light
	313814402		White	
	313814403	24	Black	
	313814404		White	

### TANK KONTROL UNİTESİ



313131012	12 VDC	Manual Start, Single Head
313131024	24 VDC	Manual Start, Single Head
313131112	12 VDC	Manual Start, Seacock Light, Single Head
313131124	24 VDC	Manual Start, Seacock Light, Single Head
313131212	12 VDC	Manual Start, Multiple Head
313131224	24 VDC	Manual Start, Multiple Head
313131312	12 VDC	Manual Start, Seacock Light, Multiple Head
313131324	24 VDC	Manual Start, Seacock Light, Multiple Head

### PİS SU TANK KOKU FİLTRESİ



Ürün	Açıklama
309310002	Holding Tank Vent Filter with Bracket, 5/8" (16mm)
309310001	Holding Tank Vent Filter Replacement, 5/8" (16mm)
309310007	Holding Tank Vent Filter with Bracket, 3/4" (19mm)
309310005	Holding Tank Vent Filter with Bracket, 1" (25mm)
309310006	Holding Tank Vent Filter Replacement, 1" (25mm)
309310003	Holding Tank Vent Filter with Bracket, 1-1/2" (38mm)
309310004	Holding Tank Vent Filter Replacement, 1-1/2" (38mm)

### SEACOCK KONTROL ANAHTARI



385310651	Seacock Interlock (Used with Conbraco 7014701)
385310705	Seacock Interlock (Used with Groco BV1500)

### FLANS



307230272	Universal Holding Tank Flange Kit (includes 3-inch inspection port, gasket and stainless steel hardware)
307348685	Universal Holding Tank Clean-out Kit (includes 3-inch inspection port and cap, o-ring, gasket and stainless steel hardware)

### DIPTUBE



385310660	Holding Tank Diptube Kit
-----------	--------------------------

### TANKSAVER



313255247	Hava tahliye vanası
-----------	---------------------



### PİS SU SİSTEMLERİ AKSESUARLARI

#### NOZUL



310343502	NozAll Pourpout Adapter 11.5 tpi (4.5 tpcm, 1-7/8 inch (48 mm) OD)
310343503	NozAll Pourpout Adapter 11.5 tpi (4.5 tpcm, 1-5/8 inch (41 mm) OD)
310343504	NozAll Pourpout Adapter 16 tpi (6.3 tpcm, 1-5/8 inch (41 mm) OD)

#### CEK VALF



308238696	Check Valve 1-1/2 inch (38 mm)
308300011	In-Line Check Valve 1-1/2 inch (38 mm)
308346087	Ball Valve 1-1/2 inch (38 mm)

#### HORTUM BAĞLANTI EKİPMANLARI



385319053	Pump Noise Isolation Kit
307341505	Pump Mounting Bracket
307346368	Plastic Vent Fitting
307230310	Hose Mender Kit
307230311	90° Bend Kit
307230312	Hose Adapter Kit
307230313	Double Bend Kit
307238798	Wye Kit
307238802	Tee Kit
307341104	PVC 45° Street Ell
307341113	Reducing Adapter 1-1/2 x 1 inch
307341161	PVC 90° Street Ell
307341425	PVC Adapter
307341513	Customer Hose Adapter
307348684	Flexible Vinyl Coupling
318530002	Vacuum Tester, Analog
318530003	Vacuum Tester, Digital

#### SANİPUMP



314115012	SaniSump, 12 VDC
314115024	SaniSump, 24 VDC

#### VACUUM BREAKER



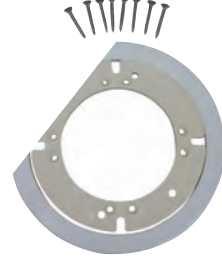
385230335 385230325

#### DUCKBILL VALVES 1.5 INCH



385310076

#### GENEL MONTAJ PARÇALARI



385310139 385310140 385310141

#### VAKUMLU SİSTEM BAKIM KİTİ



385310228

#### TUVALET CANTALARI



385310677

#### SU VALFİ



385314349



## HOLDING TANK SİSTEMLERİ AKSESUARLARI

### BOWL SEALS WITH OVERFLOW HOLES



385316140

### VACUUM BREAKER



385316906 385318065

### FLUSH BALL & SHAFT



385318162

### VACUUM BREAKER WHITE SPRAY WHITE HOSE



385319054

## ÇEVRE DOSTU ÜRÜNLER

### TUVALET KAĞIDI



Ürün	Açıklama
379441204	Tek katlı 4 lü rolü tuvalet kağıdı.350 yaprak
379441205	Çift katlı 4 lü rolü tuvalet kağıdı.396 yaprak

### SEALAND CLEAN GREEN



379512602	Tablet Deodorant (12x2oz)
379700032	Bioaktif Sıvı Deodorant (24oz)
379700033	Bioaktif Sıvı Deodorant (48oz)

### SEALAND DOĞAL PİS SU TANKI TEMİZLEYİCİ & DEODORANT



379631206	Granül Deodorant (3X2 oz)
379124008	Şişe Sıvı Deodorant (2x8oz)
379114032	Şişe Sıvı Deodorant (32oz)
379114128	Şişe Sıvı Deodorant (1 Galon)

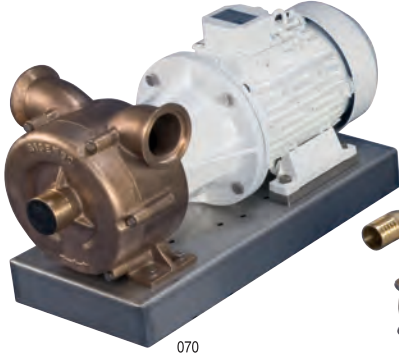
### SEALAND TUVALET TEMİZLEYİCİSİ



379314016	Sıvı Taş Temizleyici (16oz)
-----------	-----------------------------



## SELF PRIMING ELEKTRİKLİ POMPALAR 020 · 025 · 030 · 040 · 050 · 070 · 025-oil



070



050



030/040



025



020

Sintine tahliyesi, tatlı su, deniz suyu ve diesel-oil gibi sıvıların transferinde yaygın olarak kullanılan self priming elektrikli pompalar bronz ve paslanmaz çelik malzeme seçeneklerine sahiptir.

Model	Malzeme	Güç		Max. Akım	Devir	Max. Transfer	Max. Yükseklik
		Voltaj	(HP) (KW)				
020	Bronz	12	0,45 0,33	26	2200	28	10
		24	0,45 0,33	14	2200	28	10
		230M	0,45 0,33	-	2800	30	14
		230÷400T	0,45 0,33	-	2800	30	14
025	Bronz	12	0,6 0,44	38	2200	52	12
		24	0,6 0,44	22	2200	52	12
		230M	0,6 0,44	-	2800	60	18
		230÷400T	0,6 0,44	-	2800	60	18
030	Bronz	12	0,8 0,58	42	1400	75	18
		24	0,8 0,58	28	1400	75	18
		230M	1,0 0,75	-	1400	75	18
		230÷400T	1,0 0,75	-	1400	75	18
040	Bronz	24	1,5 1,1	45	1400	120	22
		230M	1,5 1,1	-	1400	120	22
		230÷400T	1,5 1,1	-	1400	120	22
050	Bronz	24	2,5 1,85	-	1400	250	30
		230M	2,5 1,85	-	1400	250	30
		230÷400T	2,5 1,85	-	1400	250	30
070	Bronz	230÷400T	7,5 5,5	-	1400	500	40
020-inox	Bronz	12	0,45 0,33	-	2000	25	12
		24	0,45 0,33	-	2000	25	12
		230M	0,45 0,33	-	2800	29	22
		230÷400T	0,45 0,33	-	2800	29	22
025-inox	Bronz	12	0,5 0,37	32	2000	43	10
		24	0,5 0,37	20	2000	43	10
		230M	0,6 0,45	-	2800	58	22
		230÷400T	0,6 0,45	-	2800	58	22
040-inox	Bronz	24	1,5 1,1	45	1400	120	22
		230M	1,5 1,1	-	1400	120	22
		230÷400T	1,5 1,1	-	1400	120	22
050-inox	Bronz	24	2,5 1,85	-	1400	250	30
		230M	2,5 1,85	-	1400	250	30
		230÷400T	2,5 1,85	-	1400	250	30

Tüm voltajlarda standart üretim. 50Hz üretilmekte olup, 60Hz üretim isteğe bağlı olarak yapılabilmektedir.



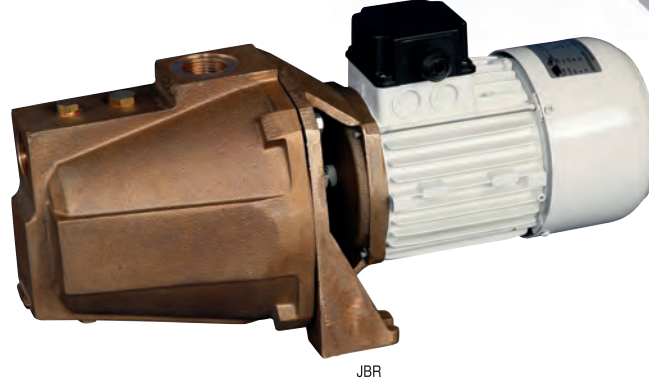
## SELF PRIMING ELEKTRİKLİ POMPALAR J-INOX · MG-INOX · JBR



J-INOX



MG-INOX

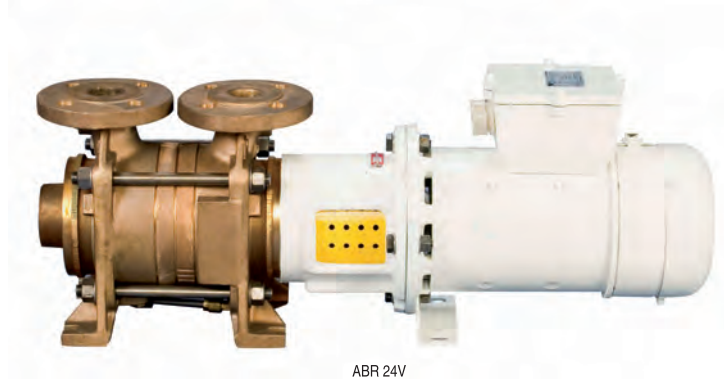


JBR

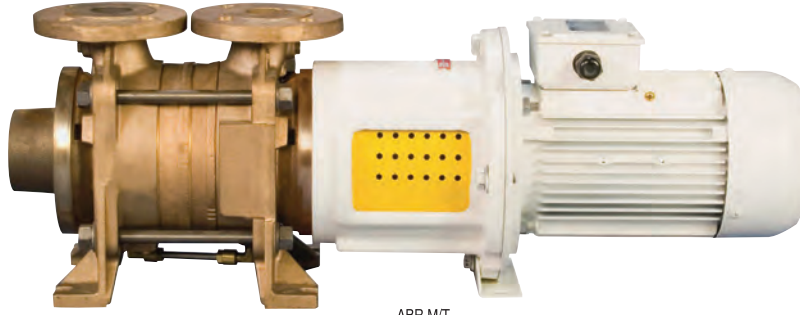
Self-priming centrifugal elektrikli pompalar jet tipi kapalı impeller özellikleri ve yüksek emiş kapasiteleri ile teknede basınçlı su, kullanımına ihtiyaç duyulan, klima sistemlerinde, yangın devrelerinde, güverte ve zincir yıkama devrelerinde, tuvalet ve duşlarda yaygın olarak kullanılmaktadır. J-INOX ve MG-INOX serisi pompalar tatlı su devrelerinde, JBR serisi pompalar ise hem tatlı su hemde deniz suyu devrelerinde kullanılmaktadır.

Model	Malzeme	Voltaj	Güç		Max. Akım	Devir	Max. Transfer	Max. Yükseklik
			(V)	(HP) (KW)				
J-INOX	Paslanmaz Çelik	12	0,7	0,52	40	2400	50	30
		24	0,8	0,6	28	2800	50	38
		230M	0,8	0,6	-	2800	50	48
		230÷400T	0,8	0,6	-	2800	50	48
MG-INOX	Paslanmaz Çelik	24	1,0	0,75	40	2800	90	50
		230M	1,0	0,75	-	2800	90	50
		230÷400T	1,0	0,75	-	2800	90	50
JBR	Bronz	12	0,7	0,52	40	2200	44	30
		24	0,8	0,6	28	2600	55	36
		230M	0,8	0,6	-	2800	55	52
		230÷400T	0,8	0,6	-	2800	55	52
JBR 2	Bronz	24	1,0	0,75	45	2800	75	42
		230M	1,0	0,75	-	2800	75	42
		230÷400T	1,0	0,75	-	2800	75	42
JBR 3	Bronz	230M	1,5	1,1	-	2800	100	50
		230÷400T	1,5	1,1	-	2800	100	50
JBR 4	Bronz	230M	2,0	1,5	-	2800	160	52
		230÷400T	2,0	1,5	-	2800	160	52
JBR 5	Bronz	230÷400T	3,0	2,2	-	2800	160	60

Tüm voltajlarda standart üretim. 50Hz üretilmekte olup, 60Hz üretim isteğe bağlı olarak yapılabilmektedir.



ABR 24V



ABR M/T

Multi-stage, self priming , bronz malzemeli elektrikli pompalar, radial impellere sahiptir. Bu pompalar sintine tahliyesinde, yangın devrelerinde, zincir ykama devrelerinde ve diesel oil transferinde kullanılmaktadır.

Model	Malzeme	Voltaj	Güç		Max. Akım	Devir	Max. Transfer	Max. Yükseklik
		(V)	(HP)	(KW)				
ABR 32/1	Bronz	24	1,5	1,1	52	1400	160	28
		230M	1,5	1,1	-	1400	150	25
		230÷400T	1,5	1,1	-	1400	150	25
ABR 32/2	Bronz	24	2	1,5	90	1400	160	52
		230M	2,5	1,8	-	1400	150	50
		230÷400T	2,5	1,8	-	1400	150	50
ABR 32/3	Bronz	230M	4	3	-	1400	150	78
		230÷400T	4	3	-	1400	150	78
ABR 40/1	Bronz	24	2	1,5	90	1400	250	40
		230M	3	2,2	-	1400	220	38
		230÷400T	3	2,2	-	1400	220	38
ABR 40/2	Bronz	230M	5,5	4	-	1400	220	75
		230÷400T	5,5	4	-	1400	220	75
ABR 50/1	Bronz	230÷400T	5,5	4	-	1400	400	42
ABR 50/2	Bronz	230÷400T	12,5	9,2	-	1400	400	82
ABR 65/1	Bronz	230÷400T	10	7,5	-	1400	600	45
ABR 65/2	Bronz	230÷400T	20	15	-	1400	600	85
ABR 65/3	Bronz	230÷400T	30	22	-	1400	600	130

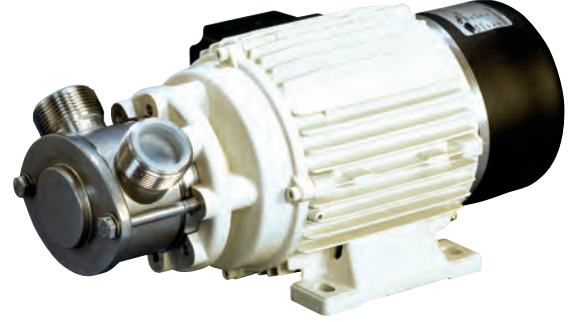
Tüm voltajlarda standart üretim. 50Hz üretilmekte olup, 60Hz üretim isteğe bağlı olarak yapılabilmektedir.



## SELF PRIMING ELEKTRİKLİ POMPALAR SBR · SBM



SBR



SBM

SBR serisi pompalar duş ve tuvalet tankı transferlerinde kullanılan bronz malzemeli ve tek krom milli self priming pompalardır.

SBM serisi pompalar duş ve tuvalet tankı transferlerinde, deniz suyu devrelerinde yağ ve yakıt transferlerinde kullanılan 316 paslanmaz çelik malzemeli volumetrik self priming pompadır. Deniz suyu, duş ve tuvalet tank transferinde neopren (CR) impeller, yağ ve yakıt transferinde nitrile (NBR) impeller kullanılmaktadır.

Model	Malzeme	Voltaj		Güç		Bağlantılar (BSP/Gas)	Max. Akım (A)	Devir (rpm)	Max. Transfer (lt/dk)	Max. Yükseklik (m)
		(V)	(HP) (KW)	(HP)	(KW)					
SBR	Bronz	12	0,75 0,56	1"	-	36	1400	50	50	
		24	0,75 0,56							
		230M	0,75 0,56							
		230÷400T	0,75 0,56							
SBM-mini	Paslanmaz Çelik	12	0,4 0,3	3/4"	-	30	1400	27	32	
		24	0,4 0,3							
		230M	0,75 0,56							
		230÷400T	0,75 0,56							
SBM-mini/1	Paslanmaz Çelik	230M	0,5 0,37	3/4"	-	-	900	17	24	
		230÷400T	0,5 0,37							
SBM-midex	Paslanmaz Çelik	24	0,75 0,56	1"1/4	-	30	900	64	27	
		230M	0,75 0,56							
		230÷400T	0,75 0,56							
SBM-midex/2	Paslanmaz Çelik	24	1,0 0,75	1"1/4	-	-	1400	96	30	
		230M	1,0 0,75							
		230÷400T	1,0 0,75							
SBM-minor	Paslanmaz Çelik	230M	2,0 1,5	1"1/2	-	-	900	115	27	
		230÷400T	2,0 1,5							
SBM-major	Paslanmaz Çelik	230÷400T	2,5 1,87	2"	-	-	900	375	18	
SBM-maxi	Paslanmaz Çelik	230÷400T	4,6 3,4	3"	-	-	600	730	18	

Tüm voltajlarda standart üretim. 50Hz üretilmekte olup, 60Hz üretim isteğe bağlı olarak yapılabilmektedir.





J-INOX/20X  
MG-INOX/20X



JBR/20L



PB/2X

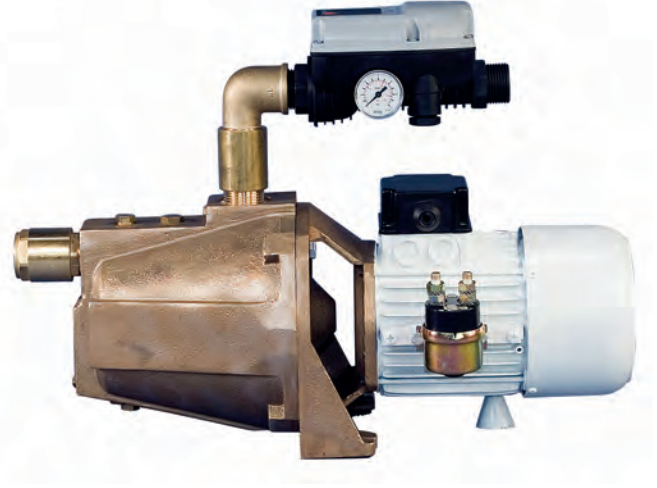
Basınç tanklı tatlı su hidroforları devamlı olarak sabit basınçta suya ihtiyaç duyulan tatlı su devrelerinde kullanılır.

Model	Tank	Voltaj (V)	Güç (KW)	Max. Akım (A)	Max. İletim (lt/dk)	Max. Basınç (bar)
J-INOX/2X	Paslanmaz Çelik	12	0,7	40	50	3,0
J-INOX/8X	Paslanmaz Çelik	24	0,8	28	50	3,8
J-INOX/20X	Paslanmaz Çelik	230M/230÷400T	0,8	-	50	4,8
J-INOX/8L	Boyalı Tank	12	0,7	42	50	3,0
J-INOX/20L	Boyalı Tank	24	0,8	28	50	3,8
		230M/230÷400T	0,8	-	50	4,8
MG-INOX/20X	Paslanmaz Çelik	24	0,75	40	90	5,0
		230M/230÷400T	0,75	-	90	5,0
MG-INOX/20L	Boyalı Tank	24	0,75	40	90	5,0
		230M/230÷400T	0,75	-	90	5,0
JBR/2X	Paslanmaz Çelik	12	0,52	40	44	3,0
JBR/8X	Paslanmaz Çelik	24	0,6	28	55	3,6
JBR/20X	Paslanmaz Çelik	230M/230÷400T	0,6	-	55	5,2
JBR/8L	Boyalı Tank	12	0,52	40	44	3,0
JBR/20L	Boyalı Tank	24	0,6	28	55	3,6
		230M/230÷400T	0,6	-	55	5,2
JBR 2/20X	Paslanmaz Çelik	24	0,75	45	75	4,0
		230M/230÷400T	0,75	-	75	4,2
JBR 2/20L	Boyalı Tank	24	0,75	45	75	4,0
		230M/230÷400T	0,75	-	75	4,2
JBR 3/20X	Boyalı Tank	230M/230÷400T	1,0	-	100	5,0
JBR 3/20L	Paslanmaz Çelik	230M/230÷400T	1,0	-	100	5,0
JBR 4/20X	Boyalı Tank	230M/230÷400T	1,5	-	160	5,2
JBR 4/20L	Paslanmaz Çelik	230M/230÷400T	1,5	-	160	5,2
JBR 5/20X	Boyalı Tank	230÷400T	2,2	-	160	6
JBR 5/20L	Paslanmaz Çelik	230÷400T	2,2	-	160	6

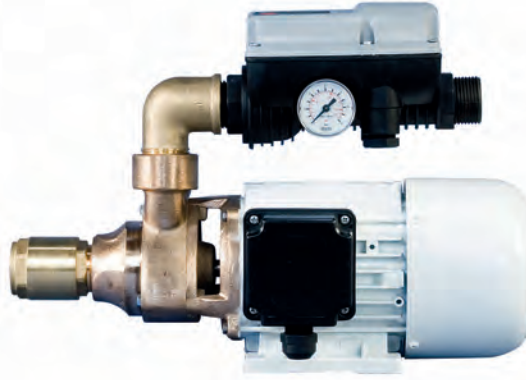
Tüm voltajlarda standart üretim. 50Hz üretilmekte olup, 60Hz üretim isteğe bağlı olarak yapılabilmektedir.

**ELEKTRONİK BASINÇ KONTROLLÜ HİDROFORLAR****J-INOX/EPC · MG-INOX/EPC · JBR/EPC · PB/EPC**

J-INOX/EPC  
MG-INOX/EPC



JBR/EPC



PB/EPC

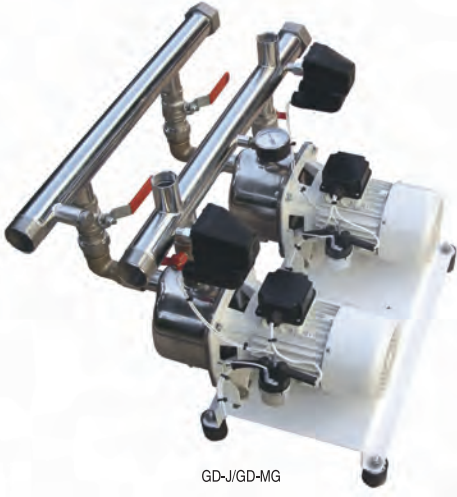
EPC (Elektronik Basınç Kontrol Sistemi) devredeki basıncı kontrol ederek pompayı gerektiğinde devreye almakta ve çıkartmaktadır. Böylece devredeki basıncı sabit tutmaktadır. Ayrıca pompanın kuru çalışarak zarar görmesini de engellemektedir.

Model	Malzeme	Voltaj	Güç		Max. Akım	Devir	Max. İletim	Max. Basın.
		(V)	(HP)	(KW)	(A)	(rpm)	(lt/dk)	(Bar)
J-INOX/EPC	Paslanmaz Çelik	12	0,7	0,52	40	2400	50	3
		24	0,8	0,6	28	2600	50	3,8
		230M	0,8	0,6	-	2800	50	4,8
MG-INOX/EPC	Paslanmaz Çelik	24	1,0	0,75	40	2800	90	5
		230M	1,0	0,75	-	2800	90	5
JBR/EPC	Bronz	12	0,7	0,52	40	2200	44	3
		24	0,8	0,6	28	2600	55	3,8
		230M	0,8	0,6	-	2800	55	5,2
JBR 2/EPC	Bronz	24	1,0	0,75	45	2800	75	4
		230M	1,0	0,75	-	2800	75	4
JBR 3/EPC	Bronz	230M	1,5	1	-	2800	100	4
JBR 4/EPC	Bronz	230M	2,0	1,5	-	2800	160	4

Tüm voltajlarda standart üretim. 50Hz üretilmekte olup, 60Hz üretim isteğe bağlı olarak yapılabilmektedir.



## YATAY ÇİFT BASINÇ TANKLI HİDROFORLAR GD-J · GD-MG · GD-JBR



GD-J/GD-MG



GD-JBR

2 adet paslanmaz çelik malzemeli J-INOX veya MG-INOX self priming elektrikli pompadan veya 2 adet bronz malzemeli JBR elektrikli self priming pompadan oluşan sistem, devrede devamlı olarak sabit basınçta su ihtiyacı olan devrelerde kullanılır.

Ball valf, girişte çek valf, manual basınç switch, basınç göstergesi, paslanmaz çelik manifoldlar, ve "OMEGA" titreşim emici taban sisteme dahildir.

Model	Malzeme	1.Pompa	2.Pompa	Güç	Max. Akım	Max. Transfer	Max. Basınç
GD-J/1	Paslanmaz Çelik	24V	24V	0,6+0,6	28+28	50+50	4,0
GD-J/2	Paslanmaz Çelik	230M/230÷400T	230M/230÷400T	0,6+0,6	/	50+50	4,0
GD-J/3	Paslanmaz Çelik	24V	230M/230÷400T	0,6+0,6	28+ /	50+50	4,0
GD-MG/1	Paslanmaz Çelik	24V	24V	0,75+0,75	40+40	90+90	5,0
GD-MG/2	Paslanmaz Çelik	230M/230÷400T	230M/230÷400T	0,75+0,75	/	90+90	5,0
GD-MG/3	Paslanmaz Çelik	24V	230M/230÷400T	0,75+0,75	40+ /	90+90	5,0
GD-JBR/1	Bronz	24V	24V	0,6+0,6	28+28	55+55	3,6
GD-JBR/2	Bronz	230M/230÷400T	230M/230÷400T	0,6+0,6	/	55+55	5,0
GD-JBR/3	Bronz	24V	230M/230÷400T	0,6+0,6	28+ /	55+55	5,0
GD-JBR 2/1	Bronz	24V	24V	0,75+0,75	45+45	75+75	4,0
GD-JBR 2/2	Bronz	230M/230÷400T	230M/230÷400T	0,75+0,75	/	75+75	4,2
GD-JBR 2/3	Bronz	24V	230M/230÷400T	0,75+0,75	45+ /	75+75	4,2
GD-JBR 3/2	Bronz	230M/230÷400T	230M/230÷400T	1,1+1,1	/	100+100	5,0
GD-JBR 4/2	Bronz	230M/230÷400T	230M/230÷400T	1,5+1,5	/	160+160	4,8
GD-JBR 5/2	Bronz	230÷400T	230÷400T	2,2+2,2	/	160+160	6,0

Tüm voltajlarda standart üretim.

50Hz üretilmekte olup, 60Hz üretim isteğe bağlı olarak yapılabilmektedir.



## TANKLAR



Kapasite (lt)	Giriş	Paslanmaz Çelik		Boyalı Tanklar	
		Yatay	Dikey	Yatay	Dikey
2	1/2"	2X	-	-	-
8	3/4"	8X	-	8L	-
20	1"	20X	20XV	20L	20LV
50	1"	50X	50XV	50L	50LV
100	1"	100X	100XV	100L	100LV
200	1" 1/2	200X	200XV	200L	200LV
300	1" 1/2	300X	300XV	300L	300LV
500	1" 1/2	-	500XV	-	500LV

## SELF PRIMING EL POMPALARI

### EX · SL



EX

EX Serisi: Elle çalışan self priming, gövde ve iç malzemesi bronz (B) veya dökme demir gövde ve korumalı iç parçaları bronz (GB) pompa. Viton keçeler isteğe bağlıdır.

SL Serisi: Elle çalışan self priming, gövde ve iç parçaları bronz (B), gövde ve koruması dökme demir (G), dökme demir gövde ve korumalı viton keçeli (GV) pompa.

Model	Malzeme		Çıkış	Max.Transfer (lt/dk)	Max.Yükseklik (m)
	Bronz	Dökme Demir			
EX 000	B		3/8"	8	25
EX 00		GB	1/2"	13	25
EX 0	B	GB	1/2"	16	25
EX 1	B	GB	3/4"	20	25
EX 2	B	GB	1"	30	25
EX 3	B	GB	1"1/4	40	25
EX 4	B	GB	1"1/4	55	25
EX 5	B	GB	1"1/2	80	25
EX 7		GB	2"	105	25

:Pompa malzemesi bronz

iB: Pompa içi malzeme bronz, gövde ve pompası dökme demir

iton keçe (v) isteğe bağlıdır.



SL

Model	Malzeme		Çıkış	Max.Transfer (lt/dk)	Max.Yükseklik (m)
	Bronz	Dökme Demir			
SL 2	B	G-GV	1"	40	30
SL 3	B	G-GV	1"1/4	55	30
SL 4	B	G-GV	1"1/2	80	30
SL 5	B	G-GV	2"	110	30

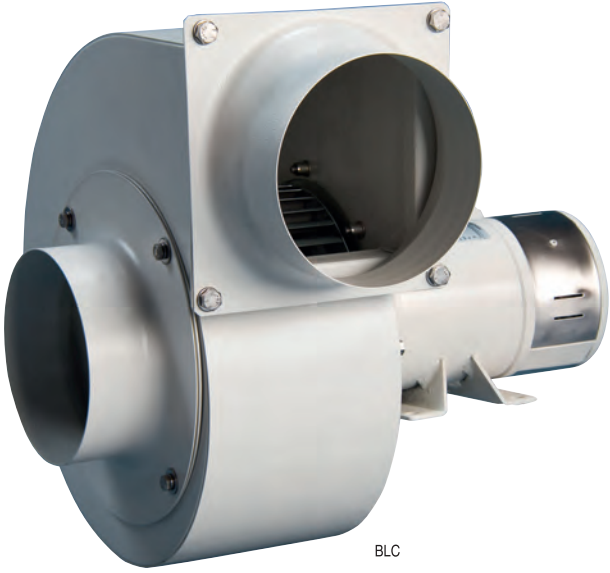
:Pompa malzemesi bronz

i: Pompa malzemesi dökme demir

:iV: Malzemesi dökme demir viton keçeli

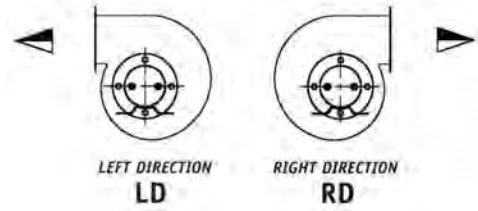


## SALYANGOZ TIPI ELEKTRİKLİ FANLAR



BLC

Salyangoz tipli elektrikli fanlar, kapalı alanlardan havanın atılmasında ve kapalı alanların havalandırılmasında kullanılmaktadır. Fanların giriş ve çıkış flanşlı olup, girişinde koruma filtresi mevcuttur.



Model	Voltaj		Güç		Max. Akım (I)	Devir (rpm)	Gürültü (dBA)	Max. Transfer (m <sup>3</sup> /dk)	Max. Yükseklik (mm H <sub>2</sub> O)
	(V)	(HP)	(KW)						
BLC 002	12	0,09	0,07	3,2	2800	47	4,5	22	
	24	0,09	0,07	1,6	2800	47	4,5	22	
	230M	0,15	0,12	-	2800	47	4,5	22	
	230÷400T	0,15	0,12	-	2800	47	4,5	22	
BLC 003	12	0,15	0,12	7	2500	52	10	35	
	24	0,15	0,12	4	2500	52	10	35	
	230M	0,25	0,18	-	2800	65	10	40	
	230÷400T	0,25	0,18	-	2800	65	10	40	
BLC 004	12	0,15	0,12	12	2000	56	15	35	
	24	0,15	0,12	6	2000	56	15	35	
	230M	0,35	0,25	-	2800	65	15	45	
	230÷400T	0,35	0,25	-	2800	65	15	45	
BLC 015	12	0,35	0,25	26	1400	55	24	34	
	24	0,35	0,25	13	1400	55	24	34	
	230M	0,35	0,25	-	1400	55	24	34	
	230÷400T	0,35	0,25	-	1400	55	24	34	
BLC 028	12	0,4	0,3	28	2800	65	24	64	
	24	0,4	0,3	16	2800	65	24	64	
	230M	0,5	0,37	-	2800	65	24	64	
	230÷400T	0,5	0,37	-	2800	65	24	64	
BLC 023	12	0,75	0,55	30	2000	70	37	64	
	24	0,75	0,55	22	2000	70	37	64	
	230M	1,5	1,1	-	2800	74	58	130	
	230÷400T	1,5	1,1	-	2800	74	58	130	
BLC 025	24	0,75	0,55	30	1400	70	50	55	
	230M	0,75	0,55	-	1400	70	50	55	
	230÷400T	0,75	0,55	-	1400	70	50	55	
BLC 030	230M	1,5	1,1	-	1400	74	95	75	
	230÷400T	1,5	1,1	-	1400	74	95	75	

Tüm voltajlarda standart üretim.

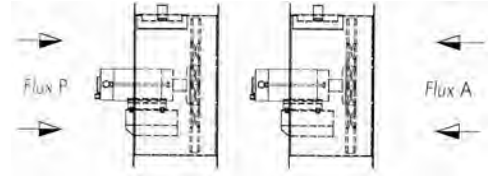
50Hz üretilmekte olup, 60Hz üretim isteğe bağlı olarak yapılabilmektedir.



## HELICOIDAL ELEKTRİKLİ FANLAR



Kapalı alanlarda havanın atılmasında ve kapalı alanların havalandırılmasında kullanılırlar "A" havalandırma, "P" atış modellerini göstermektedir. İsteğe bağlı çift yönlü (A+P) üretilmekte olup çift yönlü fanlar iki yönde de aynı performansa sahiptir.



Model	Voltaj		Güç		Max. Akım	Devir	Gürültü	Max. Transfer	Max. Yükseklik
	(V)	(HP)	(KW)	(l)					
VE 21 - VEX 21	12	0,4	0,3	20	2800	65	22	11	
	24	0,4	0,3	10	2800	65	22	11	
	230M	0,5	0,37	-	2800	72	22	11	
	230÷400T	0,5	0,37	-	2800	72	22	11	
VE 25 - VEX 25	12	0,4	0,3	22	2500	65	30	13	
	24	0,4	0,3	11	2500	65	30	13	
	230M	0,5	0,37	-	2800	72	35	14	
VE 30 - VEX 30	12	0,2	0,15	10	1400	60	42	10	
	24	0,2	0,15	5	1400	60	42	10	
	230M	0,25	0,18	-	1400	58	42	10	
VE 30/2 - VEX 30/2	24	0,5	0,37	14	2000	68	75	22	
	230M	0,75	0,55	-	2800	74	80	35	
	230÷400T	0,75	0,55	-	2800	74	80	35	
VE 35 - VEX 35	12	0,2	0,15	12	1400	62	56	13	
	24	0,2	0,15	6	1400	62	56	13	
	230M	0,25	0,18	-	1400	59	56	13	
	230÷400T	0,25	0,18	-	1400	59	56	13	
VE 35/2 - VEX 35/2	24	0,5	0,37	16	2000	70	96	22	
	230M	1,5	1,1	-	2800	65	100	46	
	230÷400T	1,5	1,1	-	2800	65	100	46	
VE 40 - VEX 40	12	0,35	0,26	14	1400	65	70	15	
	24	0,35	0,26	7	1400	65	70	15	
	230M	0,25	0,18	-	1400	65	70	15	
	230÷400T	0,25	0,18	-	1400	65	70	15	
VE 40/2 - VEX 40/2	24	0,75	0,55	18	2000	70	130	24	
	230M	1,5	1,1	-	2800	78	135	40	
	230÷400T	1,5	1,1	-	2800	78	135	40	
VE 45 - VEX 45	24	0,35	0,26	9	1400	67	107	17	
	230M	0,35	0,26	-	1400	67	107	17	
	230÷400T	0,35	0,26	-	1400	67	107	17	
VE 45/2 - VEX 45/2	24	0,8	0,6	22	2000	78	144	28	
	230M	2,0	1,5	-	2800	82	175	51	
	230÷400T	2,0	1,5	-	2800	82	175	51	
VE 50 - VEX 50	24	1,0	0,75	38	1400	72	160	20	
	230M	1,0	0,75	-	1400	72	160	20	
	230÷400T	1,0	0,75	-	1400	72	160	20	
VE 56 - VEX 56	24	1,0	0,75	40	1400	74	225	23	
	230M	1,0	0,75	-	1400	74	225	23	
	230÷400T	1,0	0,75	-	1400	74	225	23	
VE 63 - VEX 63	230M	1,5	1,1	-	1400	78	312	32	
	230÷400T	1,5	1,1	-	1400	78	312	32	
VE 71 - VEX 71	230M	2,0	1,5	-	1400	78	330	32	
	230÷400T	2,0	1,5	-	1400	78	330	32	
VE 71/B □ VEX 71/B	230÷400T	4,0	3,0	-	1400	88	400	40	

Tüm voltajlarda standart üretim.

50Hz üretilmekte olup, 60Hz üretim isteğe bağlı olarak yapılabilmektedir.



## BIOCON Pis Su Arıtma Sistemi

Rakiplerine oranla çok küçük ölçülere sahip olması, Temizleme sürecinin (fiziksel parçalama ve kimyasal beraber) basit ama etkili olması, Sistemin sürekli çalışma için dizayn edilmiş olması, Tam otomatik olarak çalışması, (tüm sistem PLC ekrandaki işlemci tarafından çalıştırılır) Bir kullanıcıya ihtiyaç duyulmaması, (Pis su tank sensöründen ikazlı) 316 Krom materyalli tankı, devreleri ve pompaları, Tüm süreci izleyebilme imkanı veren ve üzerinden gerekli ayarların ve kullanımın yapıldığı PLC ekranı ile en etkili ve ekonomik arıtma sistemi olarak dünya pazarlarında ve Türkiye'de tercih sebebi olmaktadır.

**BIOCON Pis su arıtma sistemi, modern dizaynı ve çıkış hattındaki filtre ile arıtma sistemlerini düzenleyen en kapsamlı ve yeni kural olan IMO159 ( 55 ) direktifine uygundur.**



BIOCON pis su arıtma sistemleri DNV ( Det Norske Veritas ) sertifikalıdır. BIOCON ayrıca, MEPC.159(55)'e göre test edilmiş ve çalışma özelliklerinin MEPC 115(51)'le düzenlenen MARPOL 73/78 Ek 4'ün , 9.1.1 no'lu kuralında belirtilen kriterlere uygunluğu onaylanmıştır.



### BIOCON PİS SU ARITMA SİSTEMLERİ

	Model	Mini Biocon	Biocon I	Biocon II	Biocon III
Kapasite	lt / gün	2.500	7.840	24.200	43.800
Kapasite (Black Water)	kişi / gün	40	120	380	670
Kapasite (Black ve Grey Water)	kişi / gün	15	45	140	250
Boyutlar	Uzunluk (mm)	855	1320	1570	1850
	Genişlik (mm)	550	540	580	700
	Yükseklik (mm)	720	1300	1450	1550
Ağırlık	kg	85	165	275	450
<b>HİDROLİK BAĞLANTILAR</b>					
Pis Su Girişi	inch	3 inch'e kadar	3 inch'e kadar	3 inch'e kadar	4 inch'e kadar
Deniz Suyu Girişi	inch	1 1/4	1 1/2	2	2 1/2
Boşaltım	inch	1	1	1 1/2	2
Havalandırma	mm	42	48	60	76
<b>FİLTRELER</b>					
Manual Filtre		evet	evet	evet	evet
Ölçüler	mm	çap 194 X 450	çap 194 X 800	çap 194 X 800	çap 194 X 800
	Otomatik Filtre Opsiyonu	hayır	evet	evet	evet
Ağırlık	kg		18	32	46
<b>ELEKTRİK BİLGİLERİ</b>					
Voltaj	V	220 (opsiyonel 380)	380 / 440	380 / 440	380/440
Frekans	Hz	50 / 60	50 / 60	50 / 60	50/60
Toplam Güç (Manual Filtreli)	kW	1,2	4,9	6	10,5
Toplam Güç (Otomatik Filtreli)	kW		6,8	9	13

\* Toplam güce transfer pompası dahil değildir.



Mini Biocon



Filtre



Biocon Uygulama



Biocon Uygulama



## INTERNATIONAL SERİSİ CAN SALLARI



## INTERNATIONAL

Model	SERT KONTEYNER				
KAPASİTE	4	6	8	10	12
KOD	101.004E	101.006E	101.008E	101.0010E	101.0012E
ÖLÇÜLER (ExBxD) cm	66 X 43 X 30	66 X 43 X 30	66 X 43 X 30	73 X 47 X 31	73 X 47 X 32
AĞIRLIK kg	26	29	32	40	45

Model	VALİZ			
KAPASİTE	4	6	8	10
KOD	101.014E	101.016E	101.018E	101.020E
ÖLÇÜLER (ExBxD) cm	69 X 30 X 35	69 X 30 X 35	69 X 30 X 35	74 X 31 X 38
AĞIRLIK kg	22	25	30	36

## INTERNATIONAL OFFSHORE

Model	SERT KONTEYNER			
KAPASİTE	4	6	8	10
KOD	101.024	101.026	101.028	101.030
ÖLÇÜLER (ExBxD) cm	66 X 43 X 30	66 X 43 X 30	73 X 47 X 31	73 X 47 X 32
AĞIRLIK kg	30	33	38	42

Model	VALİZ			
KAPASİTE	4	6	8	10
KOD	101.034	101.036	101.038	101.040
ÖLÇÜLER (ExBxD) cm	69 X 30 X 35	74 X 31 X 38	74 X 31 X 38	75 X 33 X 45
AĞIRLIK kg	27	29	34	40





**DEEP SEA SERİSİ SOLAS CAN SALLARI / RINA**



Deep Sea can salları, IMO / SOLAS standartlarına uymakla beraber, EUROPEAN 96 / 98 / EEC direktiflerini ve deęişimlerini (Med Ships Wheel Mark) karşılamaktadır. Ayrıca Deep Sea can salları RINA sertifikasına sahip olup, yolcu taşımacılığı, yük taşımacılığı vb. gibi uluslararası seyir amaçlı tüm teknelerde kullanılabilirlerdir.

Model	SOLAS "A" PAKETİ								SOLAS "B" PAKETİ							
KAPASİTE	6	8	10	12	16	20	25	6	8	10	12	16	20	25		
YÜZER BIÇAK	1	1	1	1	2	2	2	1	1	1	1	2	2	2		
ÇİPA	2	2	2	2	2	2	2	2	2	2	2	2	2	2		
YÜZEN KURTARMA HALKASI	1	1	1	1	1	1	1	1	1	1	1	1	1	1		
RADAR REFLEKTÖRÜ	1	1	1	1	1	1	1	1	1	1	1	1	1	1		
KÜREK	2	2	2	2	2	2	2	2	2	2	2	2	2	2		
SU ISITICI	1	1	1	1	2	2	2	1	1	1	1	2	2	2		
SÜNGER	2	2	2	2	2	2	2	2	2	2	2	2	2	2		
SU KABİ	1	1	1	1	1	1	1	*	*	*	*	*	*	*		
TAMİR KİTİ	1	1	1	1	1	1	1	1	1	1	1	1	1	1		
KÖRÜK	1	1	1	1	1	1	1	1	1	1	1	1	1	1		
İLK YARDIM KİTİ	1	1	1	1	1	1	1	1	1	1	1	1	1	1		
DENİZ TUTMASINA KARŞI TABLET	36	48	60	72	96	120	150	36	48	60	72	96	120	150		
SU GEÇİRMEZ FENER	1	1	1	1	1	1	1	1	1	1	1	1	1	1		
YEDEK LAMBA VE PİL	1	1	1	1	1	1	1	1	1	1	1	1	1	1		
HELIOGRAPH	1	1	1	1	1	1	1	1	1	1	1	1	1	1		
PARAŞÜTLÜ İŞARET FİŞEĞİ	4	4	4	4	4	4	4	2	2	2	2	2	2	2		
KIRMIZI EL İŞARET FİŞEĞİ	6	6	6	6	6	6	6	3	3	3	3	3	3	3		
DUMAN KANDİLİ	2	2	2	2	2	2	2	1	1	1	1	1	1	1		
KONSERVE AÇACAĞI	3	3	3	3	3	3	3	*	*	*	*	*	*	*		
OLTA TAKIMI	1	1	1	1	1	1	1	*	*	*	*	*	*	*		
YİYECEK 10.000KJ	6	8	10	12	16	20	25	*	*	*	*	*	*	*		
İÇME SUYU/LİTRE	9	12	15	18	24	30	37,5	*	*	*	*	*	*	*		
DENİZ TUTMASINA KARŞI ÇANTA	6	8	10	12	16	20	25	6	8	10	12	16	20	25		
TERMAL KORUNMA DESTEĞİ	2	2	2	2	2	2	3	2	2	2	2	2	2	3		
HAYATTA KALMA KİTAPÇIĞI	1	1	1	1	1	1	1	1	1	1	1	1	1	1		
KURTARILMA İŞARETLERİ REHBERİ	1	1	1	1	1	1	1	1	1	1	1	1	1	1		
DÜDÜK	1	1	1	1	1	1	1	1	1	1	1	1	1	1		

**DEEP SEA SERİSİ SOLAS CAN SALLARI / RINA**

Model	Kapasite (kişi)	Ölçüler (cm) E x Y x D	Ağırlık (kg)	Paket	Kutu Tipi
101.6006FC*	6	74.0 X 47.0 X 39.0	63.5	A	DÜZ
101.6006F	6	85.5 X 61.5 X 35.0	84.5	A	DÜZ
101.6007FC*	6	74.0 X 47.0 X 39.0	63.5	B	DÜZ
101.6007F	6	73.5 X 48 X 34.5	64.0	B	DÜZ
101.6006C*	6	118 X 56.0 X 53.0	73.0	A	SİLİNDİR
1.016.006	6	118 X 64.0 X 59.0	84.0	A	SİLİNDİR
101.6007C*	6	118 X 56.0 X 53.0	58.0	B	SİLİNDİR
1.016.007	6	118 X 64.0 X 59.0	69.0	B	SİLİNDİR
101.6008FC*	8	86.0 X 61.0 X 35.0	77.0	A	DÜZ
101.6008F	8	86.5 X 62.0 X 45.0	96.0	A	DÜZ
101.6009FC*	8	86.0 X 61.0 X 35.0	59.0	B	DÜZ
101.6009F	8	86.5 X 61.5 X 35.0	73.5	B	DÜZ
101.6008C*	8	118 X 56.0 X 53.0	81.0	A	SİLİNDİR
1.016.008	8	118 X 64.0 X 59.0	98.0	A	SİLİNDİR
101.6009C*	8	118 X 56.0 X 53.0	70.0	B	SİLİNDİR
1.016.009	8	118 X 64.0 X 59.0	76.0	B	SİLİNDİR
101.6010FC*	10	86.0 X 61.0 X 35.0	90.0	A	DÜZ
101.6010F	10	86.5 X 62.0 X 45.0	105.0	A	DÜZ
101.6011FC*	10	86.0 X 61.0 X 35.0	64.0	B	DÜZ
101.6011F	10	85.5 X 61.5 X 35.0	79.5	B	DÜZ
101.6010C*	10	118 X 56.0 X 53.0	91.0	A	SİLİNDİR
1.016.010	10	132 X 64.0 X 59.0	107.0	A	SİLİNDİR
101.6011C*	10	118 X 56.0 X 53.0	67.5	B	SİLİNDİR
1.016.011	10	118 X 64.0 X 59.0	80.0	B	SİLİNDİR
101.6012FC*	12	105 X 57.0 X 35.0	107.5	A	DÜZ
101.6013FC*	12	105 X 57.0 X 35.0	78.5	B	DÜZ
101.6012C*	12	118 X 64.0 X 59.0	107.0	A	SİLİNDİR
1.016.012	12	132 X 64.0 X 59.0	121.0	A	SİLİNDİR
101.6013C*	12	118 X 56.0 X 59.0	77.0	B	SİLİNDİR
1.016.013	12	132 X 64.0 X 59.0	93.0	B	SİLİNDİR
1.016.016	16	145 X 71.0 X 61.0	153.0	A	SİLİNDİR
1.016.017	16	132 X 64.0 X 59.0	109.0	B	SİLİNDİR
1.016.020	20	159 X 73.0 X 64.0	125.0	A	SİLİNDİR
1.016.021	20	146 X 71.0 X 61.0	109.0	B	SİLİNDİR
1.016.025	25	159 X 73.0 X 64.0	178.0	A	SİLİNDİR
1.016.026	25	146 X 71.0 X 61.0	125.0	B	SİLİNDİR
1.016.035	35	157.6 X 86.1 X 89.3	414.0	A	SİLİNDİR
1.016.036	35	157.6 X 86.1 X 89.3	323.0	B	SİLİNDİR
1.016.037	37	157.6 X 86.1 X 89.3	418.0	A	SİLİNDİR
1.016.038	37	157.6 X 86.1 X 89.3	323.0	B	SİLİNDİR
1.016.040	40	157.6 X 86.1 X 89.3	424.0	A	SİLİNDİR
1.016.041	40	157.6 X 86.1 X 89.3	323.0	B	SİLİNDİR
1.016.042	40	157.6 X 86.1 X 89.3	398.0	A	SİLİNDİR
1.016.043	40	157.6 X 86.1 X 89.3	297.0	B	SİLİNDİR

Model	Aksesuar Açıklamaları
102.002	Düz cansalları için krom can salı tutamağı .
102.004	Tüm düz modeller için can salı tutamağı.
102.030	Düz cansalları için tutamak.
102.032	Sadece 1 adet düz can salı için kolay devrilebilir tutamak.(Patlatma ünitesiz)
102.033	Sadece 1 adet düz can salı için kolay devrilebilir tutamak.(Patlatma ünitesi)
102.034	2 adet düz can salı için kolay devrilebilir tutamak.(Patlatma ünitesiz)
102.035	2 adet düz can salı için kolay devrilebilir tutamak.(Patlatma ünitesi)
610.733	"Hammar" hidrostatik patlatma ünitesi.



**Arimar®**  
MARINE EQUIPMENT

## JET BOTLAR

### 4.4 JET SET



### 3.6 SPRINT SET



### 3.2 SPRINT SET



### 3.2 SLIM JET



Model	4.4 JET SET	3.6 SPRINT JET	3.2 SPRINT JET	2.8 SPRINT JET	3.20 SLIM JET	
Uzunluk	cm	440	362	321	284	319
Genişlik	cm	200	193	191	193	163
Yolcu Kapasitesi		7	6	4	4	4C/5D
Yüzdürücü Bölüm Adedi		4 (1 DIŞ - 3 İÇ)	4 (1 DIŞ - 3 İÇ)	4 (1 DIŞ - 3 İÇ)	4 (1 DIŞ - 3 İÇ)	4(1Dış-3İç)
Tüp Çapı	cm	40/45	40/45	40/45	40/45	40/45
Materyal Tüp	HYPALON NEOPRENE1100	PVC1100 DTEX (İSTEĞE BAĞLI HYPALON NEOPRENE1100)	PVC1100 DTEX (İSTEĞE BAĞLI HYPALON NEOPRENE1100)	PVC1100 DTEX (İSTEĞE BAĞLI HYPALON NEOPRENE1100)	PVC1100 DTEX (İSTEĞE BAĞLI HYPALON NEOPRENE1100)	
Taban Malzemesi	FIBERGLASS	FIBERGLASS	FIBERGLASS	FIBERGLASS	FIBERGLASS	
Motor	hp	WATER JET 143 HP	WATER JET 143 HP	WATER JET 143 HP	WATER JET 143 HP	
Yakıt Tankı	litre	42	42	30	20	
Önerilen Max. Yük Kapasitesi	kg	755	540	390	360	143/105
Bot Yakıtsız Boş Ağırlık	kg	435	395	360	350	295



## STILE SERİSİ BOTLAR

### STILE



### 3.6 YACHT STYLE



Model	675	580	540	500	470	430	3.6 Yacht Style
Uzunluk cm	675	584	533	501	471	425	372
Genişlik cm	273	250	234	232	215	202	201
Yolcu Kapasitesi	16	12	9	8	8	7	6
Ağırlık kg	650	420	290	260	180	130	320
Max. Motor Gücü kw/hp	168/228	112/152	88/120	68/92	53/72	29/40	29/40
Önerilen Motor Gücü hp	175	115	90	40	40	30	
Motor Shaft Uzunluğu	XL	XL	L	L	L	L	L
Taban Malzemesi	FIBERGLASS	FIBERGLASS	FIBERGLASS	FIBERGLASS	FIBERGLASS	FIBERGLASS	FIBERGLASS
Tüp Malzemesi	HYPALON	HYPALON	HYPALON	HYPALON	HYPALON	HYPALON	PVC VEYA HYPALON

## PREMIUM SERİSİ BOTLAR

### PREMIUM



Model	675	580	540	500	470	430
Uzunluk cm	675	584	533	501	471	425
Genişlik cm	273	250	234	232	215	202
Yolcu Kapasitesi	16	12	9	8	8	7
Ağırlık kg	650	420	290	260	180	130
Max. Motor Gücü kw/hp	168/228	112/152	88/120	68/92	53/72	29/40
Önerilen Motor Gücü hp	175	115	90	40	40	30
Motor Shaft Uzunluğu	XL	XL	L	L	L	L
Taban Malzemesi	FIBERGLASS	FIBERGLASS	FIBERGLASS	FIBERGLASS	FIBERGLASS	FIBERGLASS
Tüp Malzemesi	PVC	PVC	PVC	PVC	PVC	PVC



**Arimar**  
MARINE EQUIPMENT

## ROLL UP TENDER SERİSİ BOTLAR

### CLASSIC ALL



### SOFT LINE



### PROJECT



### ROLL



### CLASSIC ALL

Model	Uzunluk (cm)	Genişlik (cm)	Yolcu Kapasitesi	Ağırlık (kg)	Max. Motor Gücü (HP/kw)	Önerilen Motor Gücü (HP/kw)	Bağımsız Tüp Adeti	Motor Şaftı	RCD Dizayn Kategorisi	Ø Tüp Çapı (mm)
370	370	159	6	62	25/18,4	15/11	3+1	S	C	41
340	340	158	5	61	15/11	10/7,4	3+1	S	C	41
310	310	155	4	52	15/11	10/7,4	3+1	S	D	42
270	270	152	3	43	10,5/7,7	5,5/7,5	3+1	S	D	41
240	240	153	3	44	6/4,4	4/2,9	3+1	S	N.A.	41
210	210	135	2	33	4/2,9	2/1,5	3+1	S	N.A.	38

### SOFT LINE

Model	Uzunluk (cm)	Genişlik (cm)	Yolcu Kapasitesi	Ağırlık (kg)	Max. Motor Gücü (HP/kw)	Önerilen Motor Gücü (HP/kw)	Bağımsız Tüp Adeti	Motor Şaftı	RCD Dizayn Kategorisi	Ø Tüp Çapı (mm)
310	310	148	4	32	16/12,3	10/8	3+1+1	S	D	40
270	270	154	3	38	10,5/7,7	7,5/5,5	3+1+1	S	D	41
240	240	153	3	22,5	6/4,4	4/2,9	3+1+1	S	N.A.	42
210	210	132	2	18,5	4/2,9	2/1,5	3+1+1	S	N.A.	38

### PROJECT

Model	Uzunluk (cm)	Genişlik (cm)	Yolcu Kapasitesi	Ağırlık (kg)	Max. Motor Gücü (HP/kw)	Önerilen Motor Gücü (HP/kw)	Bağımsız Tüp Adeti	Motor Şaftı	RCD Dizayn Kategorisi	Ø Tüp Çapı (mm)
240	240	150	3	28	6/4,4		3	S	N.A.	40
210	210	150	2	17	4/2,9		3	S	N.A.	35

### ROLL

Model	Uzunluk (cm)	Genişlik (cm)	Yolcu Kapasitesi	Ağırlık (kg)	Max. Motor Gücü (HP/kw)	Önerilen Motor Gücü (HP/kw)	Bağımsız Tüp Adeti	Motor Şaftı	RCD Dizayn Kategorisi	Ø Tüp Çapı (mm)
240	240	151	3	30	6/4,4		3	S	N.A.	42
210	210	133	2	25	4/2,9		3	S	N.A.	38
185	185	129	2	24	4/2,9		3	S	N.A.	37



## POLYESTER TABANLI TENDER SERİSİ BOTLAR

### ADVANTAGE



### TOP LINE



### ELITE



### FLASH



### ADVANTAGE

Model	Uzunluk (cm)	Genişlik (cm)	Yolcu Kapasitesi	Ağırlık (kg)	Max. Motor Gücü (hp/kw)	Önerilen Motor Gücü (hp/kw)	Bağımsız Tüp Adeti	Motor Şaftı	RCD Dizayn Kategorisi	Ø Tüp Çapı (mm)
270	270	160	3	68	13,9		2	S	D	45

### TOP LINE

Model	Uzunluk (cm)	Genişlik (cm)	Yolcu Kapasitesi	Ağırlık (kg)	Max. Motor Gücü (hp/kw)	Önerilen Motor Gücü (hp/kw)	Bağımsız Tüp Adeti	Motor Şaftı	RCD Dizayn Kategorisi	Ø Tüp Çapı (mm)
360	351	167	5	77	25/18,4		3	S	C	43
320	317	167	5	57	15/11,5		3	S	D	43
280	280	164	4	43	10		3	S	D	45/40

### ELITE

Model	Uzunluk (cm)	Genişlik (cm)	Yolcu Kapasitesi	Ağırlık (kg)	Max. Motor Gücü (hp/kw)	Önerilen Motor Gücü (hp/kw)	Bağımsız Tüp Adeti	Motor Şaftı	RCD Dizayn Kategorisi	Ø Tüp Çapı (mm)
270	271	143	3	39	8		2	S	D	37
250	248	150	3	37	6		2	S	N.A.	37

### FLASH

Model	Uzunluk (cm)	Genişlik (cm)	Yolcu Kapasitesi	Ağırlık (kg)	Max. Motor Gücü (hp/kw)	Önerilen Motor Gücü (hp/kw)	Bağımsız Tüp Adeti	Motor Şaftı	RCD Dizayn Kategorisi	Ø Tüp Çapı (mm)
220	220	130	2	37	4/2,9		2	S	N.A.	35
200	200	130	2	35	4/2,9		2	S	N.A.	35



# Catef Marine Fire

Catef-Marine Fire, her boy ve özellikle tekneler için fiyat avantajına sahip ve güvenilir yangından korunma sistemleri üreten başlıca uluslararası firmalardan biridir. Marine Fire, denizcilik sektörüne, FM200, FE227, FE25 ve NOVEC1230 kullanılan, manuel, otomatik, manuel-otomatik yangın söndürme sistemleri, su jetli sistemler ve yangın tespit sistemlerinden oluşan çözümler sunmaktadır. Marine Fire tarafından üretilen ürünler ve kurulan sistemler, US Coast Guard, Med/ Shipwheel, Lloyds, MCA, ABS, RINA, Bureau Veritas ve CE ( PED & TPED ) sertifikalarına sahiptir. Marine Fire gelişmiş servis ve dağıtım ağıyla tüm dünyada kesintisiz hizmet ve ürün desteği sağlamaktadır.

## Hazır Sistemler

24 metre tekne boyuna kadar ya da net hacmi 170 metreküp 'e kadar hacimde alanlar için tasarlanmış kullanıma hazır sertifikalı ürünlerdir.

Bu sistem genelde, FM200 olarak bilinen FE-227 gazını söndürücü olarak kullanılmaktadır.

Bu sistemler montajı kolay sistemler olup, gazın boşaltılmasından itibaren 10 sn içerisinde ortamdaki yangını söndürmektedirler. Kullanılan söndürücü gaz, iz bırakmayıp, ortamdaki insan ve cihazlara zarar vermemektedir.

Bu sistemler, manuel, otomatik, manuel/otomatik seçeneklere sahiptir. Tüpün montajı gerek yatay, gerekse dikey olarak yapılabilen ve her hangi bir boru devresi montajına ihtiyaç yoktur.

Daha üst seviyede bir koruma sağlanması için, Marine Fire tüpün boşaltılmasıyla otomatik olarak makina ve havalandırma sistemlerini kapatan "Otomatik Kapatma Sistemleri" ini de çözüm seçenekleri arasında müşterilerine sunmaktadır. Kullanıma hazır bu sistemler, RINA, CE, Bureau Veritas, US Coast Guard ve ABS sertifikalarına sahiptir.

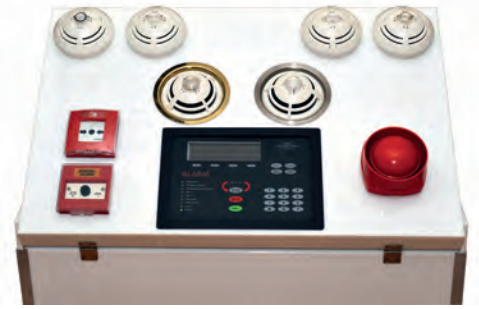
## Özel Sistemler

Marine Fire, 24 metreden büyük tüm tekneler için, korunacak hacim için bir sınır olmaksızın, FM200, NOVEC 1230 veya CO2 söndürücü seçenekleri ile çözümler sunmaktadır.

**FM200** : Yangını , hızlı soğutma ile 10sn'den kısa bir sürede insan sağlığına ve cihazlara zarar vermeden söndürmektedir.

**NOVEC1230** : Halon yerine sunulan en iyi söndürücü olup, etkili bir biçimde 10sn'den kısa bir sürede yangını söndüren, insan sağlığına ve cihazlar için son derece zararsız bir söndürücüdür. NOVEC1230 sıvı olarak transfer edilebilmekte olup, bu özelliği doldurulmasını da basitleştirmektedir.

**CO2** : Klasik ve ekonomik bir yangın söndürücü olan CO2, yangın alanındaki oksijen üzerinde etkili olarak yangını söndürmektedir.



Yangın Tespit ve Alarm Sistemi



Otomatik Kapatma Sistemi Göstergesi



Yangın Tespit Sistemi Paneli

## Marine Fire Yangın Tespit Sistemleri

Yüksek teknolojiye sahip, kolay ve pratik kulanıma sahip, duman ve yangını tespitite son derece etkili sistemlerdir. Bu sistem merkezi bir işlemci tarafında kontrol edilmekte olup, bu işlemci her bölgeyi düzenli aralıklarla ayrı ayrı görüntülemek, teknede veya tekne dışında olanlarla GPS veya mobil telefon hatlar üzerinden iletişime geçmesi için programlanabilmektedir. Bu sistem, Lloyds, MCA, USCG, RINA, B. VERITAS, DNV, G.L., EN 54, EXX. sertifikalarına sahiptir.



Yangın Tespit Sistemi Sensörleri





### Marine Fire Damperler

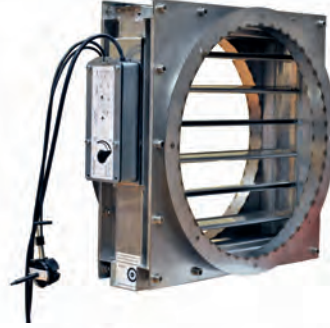
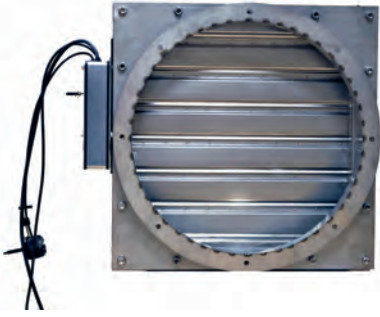
A60 sertifikalı yangın damperleri, istenen ölçülerde yapılabilmekte olup, galvanizli veya paslanmaz çelik malzemeden üretilmektedir. Damperler için, elektrik motoruyla veya pinomatik aktuatörle çalışan seçenekler mevcuttur. Damperler, 150mm derinlikte üretilmesi ile, hafif ve yer avantajı sağlayan damperlerdir. Damperler, MED (Shipswheel), MCA, ABS ve USCG sertifikalarına sahiptir.

### Hava Kontrollü Damperler

Bu damper sınıfı, hava giriş ve çıkışını kontrolde etkin ve ekonomik bir seçenek olup, elektrikli ve manual kontrol seçeneklerine sahiptir.

### Nem Filtreleri

Ürün, deniz suyu girişinin olduğu yerde, su ve havayı birbirinden ayırmaktadır. Çok etkili (%99,9) ve sağlam olan bu ürün, hafif anodize edilmiş alüminyumdan üretilmektedir. Standart olarak dikdörtgen şekilde üretilen ürün, istenen boyut ve şekillerde de üretilmekte ve istenen renkte boyanarak ta teslim edilebilmektedir.



### Seyyar Yangın Söndürücüler

Marine Fire RINA ve MED onaylı seyyar yangın tüpü ( Toz, CO2 ve Foam kullanılan ) seçeneklerine sahip olmakla beraber, yangın söndürme sistemi içerisinde mevcut tüm aksesuarları da ürün yelpazesi içerisinde müşterilerine sunmaktadır.

Marina Deniz Araçları eğitimli personeli ile, gerek teknenizde uymanız gereken standartları sağlayan yangın planının yapılmasında ,gerek doğru ürün seçimi konusunda, gerekse ürünlerin teknenize montajı konularında hizmet vermektedir.

Ürünler tersanenizin sertifika paketi içinde onay alabileceği gibi, tersanenize gerekli onayları alınmış olarakta teslim edilebilmektedir.





## Catef Marine Fire



Marine Fire 760 serisi, korunacak net daire hacmi 42,5m<sup>3</sup> ile 85 m<sup>3</sup> arasında olan teknelerde kullanılmaktadır. Sistemin boru devresi montajına ihtiyacı yoktur. 760 serisi söndürücülerin manual, otomatik, pneumatic, manual-otomatik çalışma seçenekleri mevcuttur. Otomatik çalışan tüplerde, tüp üzerinde standart olarak, 79 C'de aktif hale geçen ısı sensörü bulunmaktadır. Opsiyonel olarak otomatik kapama sistemi ( shut-down & override system) ile birlikte kullanılabilir. 760 serisi söndürücü tüpler, birden fazla tüp birbirine bağlanarak kullanılabilen ve birbirine bağlı dairelerde kullanım kolaylığı sağlamaktadır.

### 760 SERİSİ YANGIN SÖNDÜRÜCÜLER ( USCG, RINA, CE , ISO 9094-1 VE ISO 9094-2 SERTİFİKALI )

Net Hacim (m <sup>3</sup> )	MODELLER				SÖNDÜRÜCÜ TÜP			
	Pnömatik	Manual/Otomatik	Manual	Otomatik	Çap (mm)	Yükseklik (mm)	Ağırlık (kg)	Doluluk (kg)
45,3	P760-1600	MA760-1600	M760-1600	A760-1600	325	863	72.70	34.10
48,14	P760-1700	MA760-1700	M760-1700	A760-1700	325	863	74.83	36.23
50,97	P760-1800	MA760-1800	M760-1800	A760-1800	325	863	76.96	38.36
53,8	P760-1900	MA760-1900	M760-1900	A760-1900	325	863	79.09	40.49
56,63	P760-2000	MA760-2000	M760-2000	A760-2000	325	863	81.23	42.63
59,46	P760-2100	MA760-2100	M760-2100	A760-2100	325	863	83.36	44.76
62,3	P760-2200	MA760-2200	M760-2200	A760-2200	325	863	85.49	46.89
65,13	P760-2300	MA760-2300	M760-2300	A760-2300	325	863	87.62	49.02
67,96	P760-2400	MA760-2400	M760-2400	A760-2400	325	863	89.75	51.15
70,79	P760-2500	MA760-2500	M760-2500	A760-2500	325	863	91.88	53.28
73,62	P760-2600	MA760-2600	M760-2600	A760-2600	325	1080	94.01	55.41
76,45	P760-2700	MA760-2700	M760-2700	A760-2700	325	1080	96.14	57.54
79,28	P760-2800	MA760-2800	M760-2800	A760-2800	325	1080	98.28	59.68
82,12	P760-2900	MA760-2900	M760-2900	A760-2900	325	1080	100.41	61.81
84,95	P760-3000	MA760-3000	M760-3000	A760-3000	325	1080	102.54	63.94



Nozul Ölçüsü (mm)	Nozul Çapı (mm)	Üst Yükseklik Sınırı (m)
15	3,67	0,3-2,44
20	4,88	0,3-3,05
25	7,32	0,3-3,66

### 740 SERİSİ YANGIN SÖNDÜRÜCÜLER ( USCG, ABS, RINA, CE PED/TPED ISO 9094-1, ISO 9094-2, BUREAU VERITAS SERTİFİKALI )

Net Hacim (m <sup>3</sup> )	MODELLER			SÖNDÜRÜCÜ TÜP			
	Otomatik	Manual/Otomatik	Manuel	Çap (mm)	Yükseklik (mm)	Ağırlık (kg)	Doluluk (kg)
1,40	A740 - 50	MA740 - 50	M740 - 50	73	317	1,91	1,00
2,10	A740 - 75	MA740 - 75	M740 - 75	89	432	2,95	1,50
2,80	A740 - 100	MA740 - 100	M740 - 100	89	432	3,86	1,95
3,50	A740 - 125	MA740 - 125	M740 - 125	108	432	4,36	2,45
4,20	A740 - 150	MA740 - 150	M740 - 150	108	432	4,77	2,95
5,60	A740 - 200	MA740 - 200	M740 - 200	133	462	6,68	3,95
7,10	A740 - 250	MA740 - 250	M740 - 250	133	520	7,63	4,90
8,50	A740 - 300	MA740 - 300	M740 - 300	133	597	8,81	5,85
9,90	A740 - 350	MA740 - 350	M740 - 350	175	564	12,80	6,90
11,30	A740 - 400	MA740 - 400	M740 - 400	175	564	13,70	7,85
12,70	A740 - 450	MA740 - 450	M740 - 450	175	665	15,50	8,85
14,20	A740 - 500	MA740 - 500	M740 - 500	175	665	16,50	9,80
15,60	A740 - 550	MA740 - 550	M740 - 550	175	665	17,50	10,80
17,00	A740 - 600	MA740 - 600	M740 - 600	175	665	18,50	11,80
18,40	A740 - 650	MA740 - 650	M740 - 650	205	678	22,80	12,75
19,80	A740 - 700	MA740 - 700	M740 - 700	205	678	23,80	13,74
21,20	A740 - 750	MA740 - 750	M740 - 750	205	678	24,80	14,74
22,60	A740 - 800	MA740 - 800	M740 - 800	205	678	25,70	15,70
25,50	A740 - 900	MA740 - 900	M740 - 900	205	800	30,70	17,65
28,30	A740 - 1000	MA740 - 1000	M740 - 1000	205	800	32,80	19,64
31,20		MA740 - 1100	M740 - 1100	254	703	39,10	21,08
34,00		MA740 - 1200	M740 - 1200	254	703	40,10	23,60
35,40		MA740 - 1300	M740 - 1300	254	703	43,00	25,63
39,60		MA740 - 1400	M740 - 1400	254	703	44,50	27,44
42,50		MA740 - 1500	M740 - 1500	254	703	46,80	29,50



Marine fire 740 serisi, korunacak net daire hacmi 42,5 m<sup>3</sup>'e kadar olan teknelerde kullanılmaktadır. Sistemin boru devresi montajına ihtiyacı yoktur. 740 serisi söndürücülerin manual, otomatik, manual-otomatik çalışma seçenekleri mevcuttur. Otomatik çalışan tüplerde, tüp üzerinde standart olarak, 79 C'de aktif hale geçen ısı sensörü bulunmaktadır. Opsiyonel olarak otomatik kapama sistemi ( shut-down & override system) ile birlikte kullanılabilir.



## 727 VE 720 SERİSİ YANGIN SÖNDÜRÜCÜLER ( CE PED/TPED ISO 9094-1 VE ISO 9094-2, SERTİFİKALI )



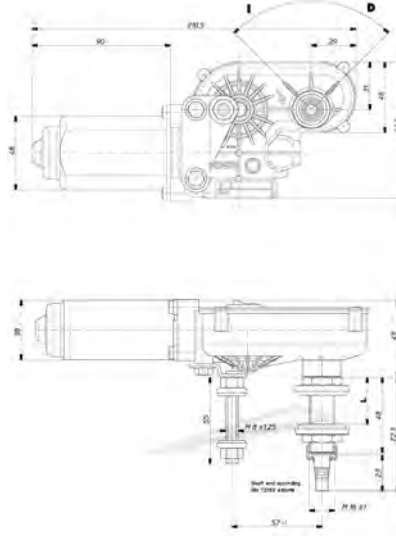
Marine Fire 727 ve 720 serileri, korunacak net daire hacmi 20 m<sup>3</sup>'e kadar olan teknelerde kullanılmaktadır. Sistemlerin boru devresi montajına ihtiyacı yoktur. 727 serisi söndürücülerin manual, otomatik, manual/otomatik çalışma seçenekleri mevcut olup, 720 serisi söndürücüler sadece otomatik olarak ısı sensörü ile devreye girmektedirler. Otomatik çalışan 720 ve 727 serisi tüplerde ısı sensörleri 68 C'de devreye girmekte olup, 727 serisinin 79 C'de aktif hale geçen ısı sensörü opsiyonu mevcuttur. 727 serisi söndürücüler, opsiyonel olarak otomatik kapama sistemi ( shut-down & override system) ile birlikte kullanılabilir.

Net Hacim (m <sup>3</sup> )	727 Serisi			720 Serisi	SÖNDÜRÜCÜ Tüp		
	Otomatik	Manual/Otomatik	Manuel	Otomatik	Çap (mm)	Yükseklik (mm)	Doluluk (kg)
0,70	A727- 25	MA727- 25	M727- 25	A720- 25	80	260	0,49
1,00	A727- 35	MA727- 35	M727- 35	A720- 35	80	260	0,69
1,40	A727- 50	MA727- 50	M727- 50	A720- 50	80	260	0,98
2,10	A727- 75	MA727- 75	M727- 75	A720- 75	102	337	1,47
2,80	A727- 100	MA727- 100	M727- 100	A720- 100	102	337	1,96
3,50	A727- 125	MA727- 125	M727- 125	A720- 125	102	337	2,45
4,20	A727- 150	MA727- 150	M727- 150	A720- 150	130	375	2,94
4,96	A727- 175	MA727- 175	M727- 175	A720- 175	130	375	3,43
5,60	A727- 200	MA727- 200	M727- 200	A720- 200	130	375	3,92
6,37	A727- 225	MA727- 225	M727- 225	A720- 225	130	375	4,41
7,10	A727- 250	MA727- 250	M727- 250	A720- 250	160	408	4,90
7,79	A727- 275	MA727- 275	M727- 275	A720- 275	160	408	5,39
8,50	A727- 300	MA727- 300	M727- 300	A720- 300	160	408	5,88
9,20	A727- 325	MA727- 325	M727- 325	A720- 325	160	408	6,37
9,90	A727- 350	MA727- 350	M727- 350	A720- 350	160	408	6,86
10,62	A727- 375	MA727- 375	M727- 375	A720- 375	160	408	7,35
11,30	A727- 400	MA727- 400	M727- 400	A720- 400	160	408	7,85
12,03	A727- 425	MA727- 425	M727- 425	A720- 425	170	620	8,34
12,70	A727- 450	MA727- 450	M727- 450	A720- 450	170	620	8,83
13,45	A727- 475	MA727- 475	M727- 475	A720- 475	170	620	9,32
14,20	A727- 500	MA727- 500	M727- 500	A720- 500	170	620	9,81
14,87	A727- 525	MA727- 525	M727- 525	A720- 525	170	620	10,30
15,60	A727- 550	MA727- 550	M727- 550	A720- 550	170	620	10,79
16,28	A727- 575	MA727- 575	M727- 575	A720- 575	170	620	11,28
17,00	A727- 600	MA727- 600	M727- 600	A720- 600	170	620	11,77
17,70	A727- 625	MA727- 625	M727- 625	A720- 625	170	620	12,26
18,40	A727- 650	MA727- 650	M727- 650	A720- 650	170	620	12,75
19,11	A727- 675	MA727- 675	M727- 675	A720- 675	170	620	13,24
19,80	A727- 700	MA727- 700	M727- 700	A720- 700	170	620	13,73



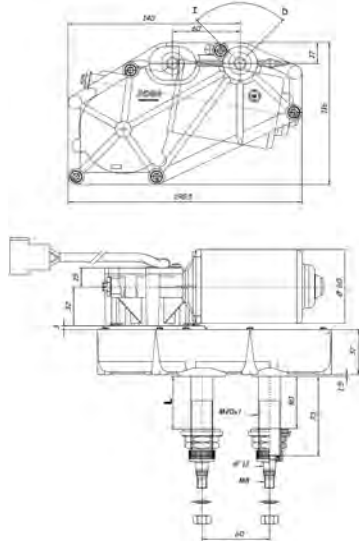
# DOGA

## 316 SERİSİ Silecek Motoru



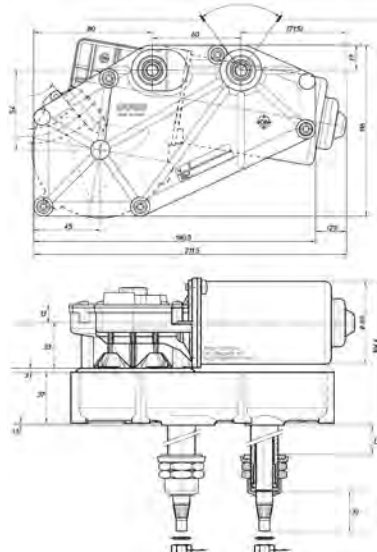
316.4064.2B.16.E	12 V	60°
316.4064.3B.16.E	24 V	60°
316.4464.2B.16.E	12 V	90°
316.4464.3B.16.E	24 V	90°
316.4864.2B.16.E	12 V	110°
316.4864.3B.16.E	24 V	110°

## 111 SERİSİ Silecek Motoru



111.9708.2B.16	12 V	60°
111.9708.3B.16	24 V	60°
111.9709.2B.16	12 V	72°
111.9709.3B.16	24 V	72°

## 319 SERİSİ Silecek Motoru



319.9555.2B.16	12 V	60°
319.9555.3B.16	24 V	60°
319.9556.2B.16	12 V	72°
319.9556.3 B.16	24 V	72°

## Silecek Fırçası

134.0328.GA.01	28 cm	Krom
134.0328.GA.06	28 cm	Siyah Boyalı
134.0335.GA.01	35 cm	Krom
134.0335.GA.06	35 cm	Siyah Boyalı
134.0340.GA.01	40 cm	Krom
134.0340.GA.06	40 cm	Siyah Boyalı
134.0345.GA.01	45 cm	Krom
134.0345.GA.06	45 cm	Siyah Boyalı
134.0350.GA.01	50 cm	Krom
134.0350.GA.06	50 cm	Siyah Boyalı

## Silecek Kolu

120.4501.GA.R1	34-42 cm ayarlanabilir	Krom
120.4501.GA.R6	43-50 cm ayarlanabilir	Siyah Boyalı
121.0910.GA.11	43-50 cm ayarlanabilir	Krom
121.0910.GA.16	43-50 cm ayarlanabilir	Siyah Boyalı

## Silecek Fırçası

136.2050.GA.01	50 cm	Krom
136.2050.GA.06	50 cm	Siyah Boyalı
136.2060.GA.01	60 cm	Krom
136.2060.GA.06	60 cm	Siyah Boyalı
136.2070.GA.01	70 cm	Krom
136.2070.GA.06	70 cm	Siyah Boyalı

## Silecek Kolu

128.1951.GA.01	50 cm	Krom
128.1951.GA.06	50 cm	Siyah Boyalı
128.1952.GA.01	60 cm	Krom
128.1952.GA.06	60 cm	Siyah Boyalı
128.1955.GA.01	70 cm	Krom
128.1955.GA.06	70 cm	Siyah Boyalı

## Silecek Fırçası

136.2080.GA.01	80 cm	Krom
136.2080.GA.06	80 cm	Siyah Boyalı
136.2090.GA.01	90 cm	Krom
136.2090.GA.06	90 cm	Siyah Boyalı
136.2010.GA.01	100 cm	Krom
136.2010.GA.06	1000 cm	Siyah Boyalı

## Silecek Kolu

128.0303.GA.01	70 cm	Krom
128.0303.GA.06	70 cm	Siyah Boyalı
128.0305.GA.01	80 cm	Krom
128.0305.GA.06	80 cm	Siyah Boyalı
128.0307.GA.01	90 cm	Krom
128.0307.GA.06	90 cm	Siyah Boyalı
128.0309.GA.01	100 cm	Krom
128.0309.GA.06	100 cm	Siyah Boyalı



**TRIINOX**

**SET ÜSTÜ BARBEKÜ VE OCAKLAR**

**OMNIA GAS**



**Kod** 7A05044  
**Açıklama** Tek gözlü gazlı ocak  
**Ölçüler (G x D) (mm)** 350 x 250  
**Montaj Ölçüleri (G x D x Y) (mm)** 330 x 230 x 80

**DUO GAS**



**Kod** 7A05045  
**Açıklama** İki gözlü gazlı ocak  
**Ölçüler (G x D) (mm)** 470 x 340  
**Montaj Ölçüleri (G x D x Y) (mm)** 450 x 320 x 40

**DOMINO GAS**



**Kod** 7A05001  
**Açıklama** İki gözlü gazlı ocak  
**Ölçüler (G x D) (mm)** 510 x 288  
**Montaj Ölçüleri (G x D x Y) (mm)** 490 x 268 x 45

**TONDO GAS**



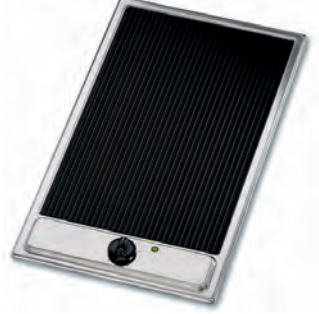
**Kod** 7A05046  
**Açıklama** Üç gözlü yuvarlak gazlı ocak  
**Ölçüler (mm)** Ø 520 - 8  
**Montaj Ölçüleri (mm)** Ø 500 - 45

**TONDO VITROCERAMIC**



**Kod** 7A05047  
**Açıklama** Üç gözlü yuvarlak elektrikli seramik ocak  
**Ölçüler (mm)** Ø 520 - 8  
**Montaj Ölçüleri (mm)** Ø 520 - 40  
**Güç** 2 x Ø 150 - 1200 W  
1 x Ø 190 - 1800 W

**DOMINO GRILL VCR**



**Kod** 7A05008  
**Açıklama** Elektrikli seramik ızgara  
**Ölçüler (G x D) (mm)** 510 x 288  
**Montaj Ölçüleri (G x D x Y) (mm)** 490 x 268 x 42  
**Güç** 1500 W

**DOMINO BARBEQUE**



**Kod** 7A05011  
**Açıklama** Elektrikli lav taşlı barbekü  
**Ölçüler (G x D) (mm)** 510 x 288  
**Montaj Ölçüleri (G x D x Y) (mm)** 490 x 268 x 50  
**Güç** 2400 W

**DOMINO VITROCERAMIC**



**Kod** 7A05007 - 7A05023  
**Açıklama** İki gözlü elektrikli seramik ocak  
(Paslanmaz çerçeveli)-(Siyah çerçeveli)  
**Ölçüler (G x D) (mm)** 510 x 288  
**Montaj Ölçüleri (G x D x Y) (mm)** 490 x 268 x 42  
**Güç** Ø 145 - 1200 W  
Ø 180 - 1700 W

**DOMINO INDUCTION LINE**



**Kod** 7A05016  
**Açıklama** Dokunmatik iki gözlü elektrikli seramik ocak  
**Ölçüler (G x D) (mm)** 510 x 288  
**Montaj Ölçüleri (G x D x Y) (mm)** 490 x 268 x 42  
**Güç** Ø 145 - 1400 W  
Ø 210 - 2200W - 3000 W



## SET ÜSTÜ SERAMİK OCAKLAR

### INDUCTION VCR 30



**Kod** 7B07005  
**Açıklama** Dokunmatik iki gözlü elektrikli seramik ocak (Booster özellikli)  
**Ölçüler** (G x D x Y) (mm) 510 x 288 x 60  
**Montaj Ölçüleri** (G x D) (mm) 490 x 268  
**Güç** 2 X Ø 180 - 1850W ( Booster 2500 W)

### INDUCTION VCR 60



**Kod** 7B07006  
**Açıklama** Dokunmatik dört gözlü elektrikli seramik ocak (Booster özellikli)  
**Ölçüler** (G x D x Y) (mm) 510 x 580 x 60  
**Montaj Ölçüleri** (G x D) (mm) 490 x 560  
**Güç** Ø 135 - 1400W ( Booster 1800 W)  
2 X Ø 170 - 1850W ( Booster 2500 W)  
Ø 200 - 2300W ( Booster 3200 W)

### ELECTRICAL VCR 30



**Kod** 7B07007  
**Açıklama** Dokunmatik iki gözlü elektrikli seramik ocak  
**Ölçüler** (G x D x Y) (mm) 510 x 288 x 51  
**Montaj Ölçüleri** (G x D) (mm) 490 x 268  
**Güç** Ø 140 - 1200 W  
Ø 165 - 1000W + 600 W

### ELECTRICAL VCR 60



**Kod** 7B07008  
**Açıklama** Dokunmatik dört gözlü elektrikli seramik ocak  
**Ölçüler** (G x D x Y) (mm) 510 x 580 x 51  
**Montaj Ölçüleri** (G x D) (mm) 490 x 560  
**Güç** 2 X Ø 140 - 1200 W  
Ø 175 - 1800 W  
Ø 205 - 1450W + 750 W

### SPECIAL VCR 60



**Kod** 7A05038  
**Açıklama** Dört gözlü elektrikli seramik ocak  
**Ölçüler** (G x D) (mm) 580 x 510  
**Montaj Ölçüleri** (G x D x Y) (mm) 560 x 490 x 48/58  
**Güç** 2 X Ø 145 - 1200 W  
Ø 180 - 1700 W  
Ø 120/210 - 700W / 2100 W

### VCR 60 TOUCH CONTROL



**Kod** 7A05036  
**Açıklama** Dokunmatik dört gözlü elektrikli seramik ocak  
**Ölçüler** (G x D) (mm) 580 x 510  
**Montaj Ölçüleri** (G x D x Y) (mm) 560 x 490 x 48/58  
**Güç** 2 X Ø 145 - 1200 W  
Ø 180 - 1700 W  
Ø 120/210 - 700W/2100 W

### 1 FUOCO DOPPIO



**Kod** 7B05031  
**Açıklama** Tek gözlü elektrikli seramik ocak  
**Ölçüler** (G x D) (mm) 335 x 280  
**Montaj Ölçüleri** (G x D x Y) (mm) 310 x 255 x 50  
**Güç** Ø 175/100 - 1700W/450 W

### 1 FUOCO DOPPIO



**Kod** 7B06021  
**Açıklama** Tek gözlü elektrikli seramik ocak  
**Ölçüler** (G x D) (mm) 380 x 380  
**Montaj Ölçüleri** (G x D x Y) (mm) 360 x 360 x 50  
**Güç** Ø 210/120 - 2200W/750 W

### 2 FUOCHI DOPPIO



**Kod** 7B05041  
**Açıklama** İki gözlü elektrikli seramik ocak  
**Ölçüler** (G x D) (mm) 480 x 345  
**Montaj Ölçüleri** (G x D x Y) (mm) 460 x 325 x 50  
**Güç** Ø 140 - 1200 W  
Ø 210/120 - 2200W/750 W



## SET ÜSTÜ SERAMİK OCAKLAR VE FIRINLAR

### 2 FUOCHI DOPPIO



**Kod** 7B05021  
**Açıklama** İki gözlü elektrikli seramik ocak  
**Ölçüler (G x D) (mm)** 530 x 305  
**Montaj Ölçüleri (G x D x Y) (mm)** 505 x 280 x 50  
**Güç** Ø 140 - 1200 W  
Ø 175 - 1800 W

### 2 FUOCHI DOPPIO



**Kod** 7B05010  
**Açıklama** İki gözlü elektrikli seramik ocak  
**Ölçüler (G x D) (mm)** 424 x 356  
**Montaj Ölçüleri (G x D x Y) (mm)** 405 x 335 x 50  
**Güç** Ø 140 - 1200 W  
Ø 175 - 1800 W

### 3 FUOCHI



**Kod** 7B05022  
**Açıklama** Üç gözlü elektrikli seramik ocak  
**Ölçüler (G x D) (mm)** 500 x 440  
**Montaj Ölçüleri (G x D x Y) (mm)** 480 x 420 x 50  
**Güç** 2 X Ø 140 - 1200 W  
Ø 175 - 1800 W

### GRILL VCR



**Kod** 7B06001  
**Açıklama** Elektrikli seramik ızgara  
**Ölçüler (G x D) (mm)** 405 x 285  
**Montaj Ölçüleri (G x D x Y) (mm)** 390 x 265 x 50  
**Güç** 900 W

### GRILL VCR



**Kod** 7BM06011  
**Açıklama** Elektrikli seramik ızgara  
**Ölçüler (G x D) (mm)** 380 x 380  
**Montaj Ölçüleri (G x D x Y) (mm)** 360 x 360 x 50  
**Güç** 1500 W

### COMPATTO - FIRIN



**Kod** 7F07003  
**Açıklama** Elektrikli çok fonksiyonlu fırın  
**Ölçüler (G x D) (mm)** 600 x 600 x 355  
**Montaj Ölçüleri (G x D x Y) (mm)** 560 x 600 x 357  
**Güç** 1800 W

### SONG - FIRIN



**Kod** 7F07002  
**Açıklama** Elektrikli çok fonksiyonlu fırın  
**Ölçüler (G x D x Y) (mm)** 594 x 556 x 594  
**Montaj Ölçüleri (G x D x Y) (mm)** 560 x 550 x 595  
**Güç** 2300 W

### YOUNG - MİKRODALGA FIRIN



**Kod** 7B07001  
**Açıklama** Izgaralı mikrodalga  
**Ölçüler (G x D x Y) (mm)** 510 x 425 x 205  
**Montaj Ölçüleri (G x D x Y) (mm)** 510 x 425 x 305  
**Güç** 1400 W

### DIGITALE - MİKRODALGA FIRIN



**Kod** 7B07004  
**Açıklama** Çok fonksiyonlu mikrodalga fırın  
**Ölçüler (G x D x Y) (mm)** 508 x 450 x 310  
**Montaj Ölçüleri (G x D x Y) (mm)** 508 x 450 x 310  
**Güç** FIRIN 1400W / IZGARATA 1200 W  
MICROONDE 900 W

Tüm Trinox ürünleri 220 V / 50 Hz'dir. İstenildiği takdirde 110 V / 60 Hz üretim yapılabilmektedir.



## KATLANABİLİR SANDALYE VE MASALAR

### A 6000



Katlanabilir paslanmaz alüminyum sandalye.  
Vinil deri kılıf.  
Renk Seçenekleri: Beyaz, Mavi, Mavi ve beyaz çizgili

Koltuk Yüksekliği	48 cm	Sırtlık Yüksekliği	39 cm
Koltuk Genişliği	46 cm	Koltuk Derinliği	43 cm

### M 100



Katlanabilir paslanmaz alüminyum, sandalye.  
Polyester kumaş kılıf, Standart teak kolçak  
Renk Seçenekleri: Mavi, Beyaz, Kırmızı, Siyah, Gri

Oturma Yüksekliği	43 cm	Koltuk Derinliği	49 cm
Koltuk Genişliği	49 cm	Koltuk Derinliği	49 cm

### M 150



Katlanabilir paslanmaz alüminyum, sandalye.  
Polyester kumaş kılıf. Standart teak kolçak  
Renk Seçenekleri: Mavi, Beyaz, Kırmızı, Siyah, Gri

Oturma Yüksekliği	89 cm	Koltuk Derinliği	61 cm
Koltuk Genişliği	56 cm	Koltuk Derinliği	61 cm

### PA 160



Katlanabilir paslanmaz çelik sandalye.  
Polyester kumaş kılıf, beyaz plastik kolçak  
Renk Seçenekleri: Beyaz, Mavi

Sırtlık Yüksekliği	43 cm	Koltuk Derinliği	49 cm
Koltuk Genişliği	49 cm	Koltuk Derinliği	49 cm

### A 7000 VW



Katlanabilir tabure. Ayaklar anodize alüminyum,  
beyaz kılıf.

Oturma Yüksekliği	43 cm	Ağırlık	3,3 kg
Koltuk Genişliği	56 cm	Koltuk Derinliği	42 cm

### M 200



Katlanabilir melamin masa. Ayaklar anodize  
alüminyum, neme dayanıklı üstün kalite 16 mm.  
masa kalınlığı. Köşeler su geçirmeyecek ve nemi  
önleyecek şekilde anodize alüminyum çerçeve.

Yükseklik	61 cm
Masa Ölçüsü	44 x 88 cm

### M 250



Katlanabilir melamin masa. Ayaklar anodize  
alüminyum, neme dayanıklı üstün kalite 16 mm.  
masa kalınlığı. Köşeler su geçirmeyecek ve nemi  
önleyecek şekilde anodize alüminyum çerçeve.

Yükseklik	61 cm
Masa Ölçüsü	51 x 88 cm

### M 300



Katlanabilir melamin masa. Ayaklar anodize  
alüminyum, neme dayanıklı üstün kalite 16 mm.  
masa kalınlığı. Köşeler su geçirmeyecek ve nemi  
önleyecek şekilde anodize alüminyum çerçeve.

Yükseklik	49 cm
Masa Çap Ölçüsü	61 cm

### M 350



Katlanabilir melamin masa. Ayaklar anodize  
alüminyum, neme dayanıklı üstün kalite 16 mm.  
masa kalınlığı. Köşeler su geçirmeyecek ve nemi  
önleyecek şekilde anodize alüminyum çerçeve.

Yükseklik	49 cm
Masa Ölçüsü	61 x 61 cm



## KATLANABİLİR MASALAR

### M 400



Katlanabilir melamin masa. Ayaklar anodize alüminyum, neme dayanıklı üstün kalite 16 mm. masa kalınlığı. Köşeler su geçirmeyecek ve nemi önleyecek şekilde anodize alüminyum çerçeve.

Yükseklik 61 cm  
Masa Ölçüsü 60 x 88 cm

### M 450



Katlanabilir melamin masa. Ayaklar anodize alüminyum, neme dayanıklı üstün kalite 16 mm. masa kalınlığı. Köşeler su geçirmeyecek ve nemi önleyecek şekilde anodize alüminyum çerçeve.

Yükseklik 61 cm  
Masa Ölçüsü 60 x 88 cm

### M 500



Katlanabilir melamin masa. Ayaklar anodize alüminyum, neme dayanıklı üstün kalite 16 mm. masa kalınlığı. Köşeler su geçirmeyecek ve nemi önleyecek şekilde anodize alüminyum çerçeve.

Yükseklik 49 cm  
Masa Ölçüsü 48 x 59 cm

### M 600



Katlanabilir melamin masa. Ayaklar anodize alüminyum, neme dayanıklı üstün kalite 18 mm. masa kalınlığı. Köşeler su geçirmeyecek ve nemi önleyecek şekilde anodize alüminyum çerçeve.

Ayarlanabilir Yükseklik 73-56 cm  
Masa Ölçüsü 75 x 120 cm

### M 200T



Katlanabilir teak masa. Ayaklar anodize alüminyum, 22 mm. masa kalınlığı.

Yükseklik 61 cm  
Masa Ölçüsü 44,5 x 87 cm

### M 400T



Katlanabilir teak masa. Ayaklar anodize alüminyum, 22 mm. masa kalınlığı.

Yükseklik 61 cm  
Masa Ölçüsü 63 x 88 cm

### M 600T



Katlanabilir teak masa. Ayaklar anodize alüminyum, 22 mm. masa kalınlığı.

Ayarlanabilir Yükseklik 73-56 cm  
Masa Ölçüsü 66 x 122 cm

### A 8000T



Katlanabilir teak masa. Ayaklar anodize alüminyum, bağlantı parçaları krom, dış yüzey paslanmaz çelik.

Ayarlanabilir Yükseklik 72-53 cm Teak Masa kalınlığı 34 mm  
Masa Ölçüsü 125x75 cm

### A 8000FT



Katlanabilir teak masa. Ayaklar anodize alüminyum, bağlantı parçaları krom, dış yüzey paslanmaz çelik.

Ayarlanabilir Yükseklik 72-53 cm Teak Masa kalınlığı 34 mm  
Masa Ölçüsü 125x75 cm





## KAPTAN KOLTUĞU VE MASA AYAKLARI

### T2000



UV korumalı marine vinly, paslanmaz çelik bağlantı parçaları, marin iç malzeme, dayanıklı alüminyum menteşe.

Koltuk Genişliği 53 cm Sırt Yüksekliği 50 cm  
Koltuk Derinliği 59 cm

### T3000



UV korumalı marine vinly, paslanmaz çelik bağlantı parçaları, marin iç malzeme, dayanıklı alüminyum menteşe.

Koltuk Genişliği 47 cm Sırt Yüksekliği 47 cm  
Koltuk Derinliği 53 cm

### T4000



UV korumalı marine vinly, paslanmaz çelik bağlantı parçaları, marin iç malzeme, dayanıklı alüminyum menteşe.

Koltuk Genişliği 42 cm Sırt Yüksekliği 39 cm  
Koltuk Derinliği 46 cm

### T5000



UV korumalı marine vinly, paslanmaz çelik bağlantı parçaları, marin iç malzeme, dayanıklı alüminyum menteşe.

Koltuk Genişliği 82 cm Sırt Yüksekliği 45 cm  
Koltuk Derinliği 53 cm

### T 1050



Alüminyum ayaklık. 73 mm çaplı ayaklar için uygundur.

### T 1010



Alüminyum koltuk ayağı.

Yükseklik Sabit 40 cm Ayak Taban Çapı 23,4 cm  
Ayak Çapı 73 cm

### T 1020



Alüminyum koltuk ayağı.

Ayarlanabilir Yükseklik 47 - 75 cm Ayak Taban Çapı 23,4 cm  
Ayak Çapı 73 cm

### T 1030



Alüminyum koltuk ayağı.

Yükseklik Sabit 70 cm Kare Ayak Taban Kenarı 18,8 cm  
Ayak Çapı 56 cm

### RM100 - RA6000 SANDALYE KILIFLARI



RM100, M100 sandalye kılıfı. Mavi, krem, kırmızı, gri, siyah, deniz mavisi renk seçenekleri mevcuttur.

RA6000, A6000 sandalye kılıfı. Siyah, beyaz, mavi, mavi üzeri beyaz çizgili renk seçenekleri mevcuttur.



### Columbus



**Ref. 11144**  
24 parça  
6 Tabak  
6 Tatlı Tabađý  
6 orba Kasesi  
6 Fincan



**Ref. 11001**  
Tabak Ø25 cm.  
6 Para



**Ref. 11002**  
orba Kasesi Ø18 cm.  
6 Para



**Ref. 11003**  
Tatlı Tabađý Ø21 cm.  
6 Para



**Ref. 11004**  
Fincan  
6 Para



**Ref. 11013**  
Meze Seti  
4 Para



**Ref. 11031**  
Inox  
atal Býak Takýmý  
24 Para



**Ref. 11007**  
Kase Ø16 cm  
6 Para



**Ref. 11008**  
Salata Kasesi ve Kabýđý  
Ø25 cm



**Ref. 11009**  
Servis Tepsi Ø30 cm  
2 Para



**Ref. 11006**  
Türk Kahvesi Fincanı  
6 Para



**Ref. 11005**  
ay Fincanı  
6 Para



**Ref. 11212**  
Termos 1lt



**Ref. 11030**  
Inox  
atal Býak Takýmý  
24 Para



**Ref. 1115W**  
Pampanya Bardađý  
6 Para



**Ref. 1116W**  
Su Bardađý  
6 Para



**Ref. 1117W**  
Mebrubat Bardađý  
6 Para



**Ref. 11109**  
Votka Bardađý  
6 Para



**Ref. 11318**  
Sûrahi  
2 Lt.



**Ref. 1113W**  
Su Bardađý  
6 Para



**Ref. 11317**  
Buz Kovasý



**Ref. 11327**  
Pipe Sođutucu



**Ref. 1114W**  
Parap Bardađý  
6 Para

### Northwind



**Ref. 15144**  
24 para set  
6 Tabak  
6 Tatlı Tabađý  
6 orba Kasesi  
6 Fincan



**Ref. 15001**  
Tabak Ø23 cm  
6 Para



**Ref. 15029**  
Tabak 26cm  
6 Para



**Ref. 15002**  
ukur Tabak Ø20 cm  
6 Para



**Ref. 15017**  
orba Kasesi Ø18 cm  
6 Para



**Ref. 15003**  
Tatlı Tabađý Ø18 cm  
6 Para



**Ref. 15201**  
Servis Altıđý  
45x30cm  
6 Para



**Ref. 15215**  
Tuzluk ve Biberlik



**Ref. 15216**  
Tuzluk ve Biberlik  
ift Bölme li Yađdanlyk



**Ref. 15007**  
orba Kasesi Ø14 cm  
6 Para



**Ref. 15008**  
Salata Kasesi Ø25 cm



**Ref. 15009**  
Servis Tepsi 26 ve 30cm  
Ýki para



**Ref. 15004**  
Fincan  
6 Para



**Ref. 15005**  
ay Fincanı  
6 Para



**Ref. 15006**  
Türk Kahvesi Fincanı  
6 Para



**Ref. 15030**  
Inox  
atal Kabýk Takýmý



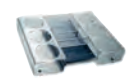
**Ref. 15104**  
Parap Kadehi 6 Para  
**Ref. 15105**  
Pampanya Kadehi 6 Para



**Ref. 15020**  
Tepsi  
40x30cm ve 31,5x18,5cm  
2 Para



**Ref. 15106**  
Su Bardađý 6 Para  
**Ref. 15107**  
Oranđade 6 Para  
**Ref. 15108**  
Parap Kadehi 6 Para



**Ref. 15120**  
Bardak Tutucu ve Mezelik  
31x38cm



**Ref. 15327**  
Pipe Sođutucu



**Ref. 15212**  
Termos 1lt



**Ref. 15317**  
Buz Kovasý



## Neptuno



**Ref. 17007**  
Kase Ø16 cm  
6 Parça



**Ref. 17008**  
Salata Kasesi Ø23 cm  
6 Parça



**Ref. 17002**  
Kase Ø22,5 cm  
6 Parça



**Ref. 17009**  
Servis Tabak  
3 Parça



**Ref. 17006**  
Türk Kahvesi Fincanı  
6 Parça



**Ref. 17005**  
Çay Fincanı  
6 Parça



**Ref. 17004**  
Fincan  
6 Parça



**Ref. 17020**  
Tepsi  
40x30cm ve 31,5x18,5cm  
2 Parça



**Ref. 17201**  
Servis Altıyöyü  
6 Parça



**Ref. 17144**  
24 Parça  
6 Tabak  
6 Tatlı Tabak  
6 Çorba Kasesi  
6 Fincan



**Ref. 17001**  
Tabak Ø25 cm  
6 Parça



**Ref. 17017**  
Çorba Kasesi Ø18 cm  
6 Parça



**Ref. 17003**  
Tatlı Tabak Ø20 cm  
6 Parça



**Ref. 17219**  
Kağıt Peçetelik



**Ref. 17220**  
Peçete Tutucu ve Peçete



**Ref. 17030**  
Inox Çatal Bıçak Takımı  
24 Parça



**Ref. 17212**  
Termos 1 lt



**Ref. 17200**  
Masa Örtüsü



**Ref. 17210**  
Masa Örtüsü



**Ref. 17120**  
Bardak Tutucu ve Mezlek



**Ref. 17105**  
Pampanya Kadehi  
6 Parça



**Ref. 17104**  
Parap Kadehi  
6 Parça



**Ref. 17214**  
Pakerlik ve Sütük



**Ref. 17108**  
Parap Bardağı  
6 Parça



**Ref. 17106**  
Su Bardağı  
6 Parça



**Ref. 171216**  
Tuzluk ve Biberlik  
Çift Bölmeli Yaşandanlık



**Ref. 17327**  
Pişme Soğutucu



**Ref. 17317**  
Buz Kovası



**Ref. 17138**  
Sürahi



**Ref. 17215**  
Tuzluk ve Biberlik

## Regata



**Ref. 12007**  
Kase Ø14 cm  
6 Parça



**Ref. 12008**  
Salata Kasesi Ø23 cm



**Ref. 12009**  
Servis Tapağı 24 ve 33cm  
2 Parça



**Ref. 12004**  
Fincan  
6 Parça



**Ref. 12006**  
Türk Kahvesi Fincanı  
6 Parça



**Ref. 12019\***  
Tepsi 40x30cm



**Ref. 12020**  
Tepsi  
40x30cm ve 31,5x18,5cm  
2 Parça



**Ref. 12201**  
Servis Altıyöyü  
6 Parça



**Ref. 12144**  
24 parça  
6 Tabak  
6 Tatlı Tabak  
6 Çorba Kasesi  
6 Fincan



**Ref. 12001**  
Tabak Ø25 cm  
6 Parça



**Ref. 12002**  
Çorba Kasesi Ø18 cm  
6 Parça



**Ref. 12003**  
Tatlı Tabak Ø20 cm  
6 Parça



**Ref. 12219**  
Kağıt Peçetelik



**Ref. 12220**  
Peçete Tutucu  
Peçete



**Ref. 12030**  
Inox  
Çatal Bıçak Takımı  
24 Parça



**Ref. 12212**  
Termos 1lt



**Ref. 12104**  
Parap Kadehi  
6 Parça



**Ref. 12105**  
Pampanya Kadehi  
(Her set 6 Parça)



**Ref. 12213**  
Saklama Kabı  
2 Parça



**Ref. 12108**  
Parap Bardağı  
6 Parça



**Ref. 12106**  
Su Bardağı  
6 Parça



**Ref. 12216**  
Tuzluk ve Biberlik  
Çift Bölmeli Yaşandanlık



**Ref. 12327**  
Pişme Soğutucu



**Ref. 12317**  
Buz Kovası



**Ref. 12218**  
Kit bar



**Ref. 12215**  
Tuzluk ve Biberlik



## Cannes



**Ref. 24001**  
Tabak Ø25 cm  
6 Parça



**Ref. 24002**  
Çukur Tabak Ø22,5 cm  
6 Parça



**Ref. 24017**  
Çorba Tabakı Ø21 cm  
6 Parça



**Ref. 24003**  
Tatlı Tabakı Ø 20 cm  
6 Parça



**Ref. 24004**  
Kupa Ø8,3 cm - Y:9cm  
6 parça



**Ref. 24005**  
Çay Fincanı Ø7,8 cm - Y:7,2cm  
6 Parça



**Ref. 24006**  
Espresso Fincanı Ø6,5 cm - Y:4,7cm  
6 parça



**Ref. 16001**  
Kokteyl Tabakı  
2'li 3 set



**Ref. 11000**  
El Çantası  
34,5x25,5x26cm



**Ref. 24144 Pack**  
6 parça 24001  
6 parça 24017  
6 parça 24003  
6 parça 24004



**Ref. 16000 Pack**  
2 Tepsi+2Fincan  
2 Bardak



**Ref. 11100**  
Yuvarlak El Çantası  
Ø25 cm - Y:25cm



**Ref. 24145 Pack**  
4 parça 24001  
4 parça 24017  
4 parça 24004  
1 parça 24008



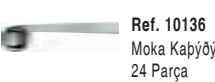
**Ref. 16104**  
Parap Bardağı  
6 Parça



**Ref. 16105**  
Pampanya Bardağı  
6 Parça



**Ref. 16107**  
Stackable  
6 Parça



**Ref. 10136**  
Moka Kabıyığı  
24 Parça



**Ref. 11111**  
Su Bardağı  
3 Beyaz+3 Mavi



**Ref. 11112**  
M. Suyu Bardağı  
3 Beyaz + 3 Mavi



**Ref. 24030**  
Çatal Kabık Takımı  
24 Parça inox/P.Çelik



**Ref. 24212**  
Termos  
1 Lt.

## Polaris



**Ref. 10001**  
Tabak Ø28 cm  
4 Parça



**Ref. 10002**  
Çukur Tabak Ø23 cm  
4 Parça



**Ref. 10003**  
Tatlı Tabakı Ø21 cm  
4 Parça



**Ref. 10004**  
"Pasta" Ø 25 cm  
4 Parça



**Ref. 10007**  
Kase Ø17 cm



**Ref. 10008**  
Salata Kasesi Ø24 cm



**Ref. 10009**  
Oval Servis Tabakı  
43x33cm ve 37x28cm  
2 Parça



**Ref. 10012**  
Kase Ø15 cm  
6 Parça



**Ref. 10014**  
Tabak Altıyığı Ø32 cm



**Ref. 10018**  
"pasta" Servis Tabakı  
Ø 31cm



**Ref. 10200**  
Kahvelik,  
Sütük ve bekerlik



**Ref. 10205**  
Çay Fincanı  
6 Parça



**Ref. 10206**  
Türk Kahvesi Fincanı  
6 Parça



**Ref. 10030**  
Inox 24 parça  
Ahbap Kutulu  
Çatak Bıçak Seti



**Ref. 10130**  
Inox 113 parça  
Ahbap Kutulu  
Çatak Bıçak Seti



**Ref. 10103**  
Su Kadehi



**Ref. 10104**  
Parap Kadehi



**Ref. 10106**  
Su Bardağı



**Ref. 10107**  
Meşrubat Bardağı



**Ref. 10109**  
Votka Bardağı



**Ref. 10105**  
Pampanya Kadehi  
(Her set 6 parça)



**Ref. 10108**  
Parap Bardağı  
(Her set 6 Parça)



**Ref. 10317**  
Buz Kovası



**Ref. 10318**  
Parap Sürhisi



**Ref. 10319**  
Parap Sürhisi



**Ref. 10327**  
Pipe Sođutucu



**Ref. 10110**  
Brandy Bardağı



**Sea**



**Ref. 25104**  
Parap Bardađy  
6 Parça



**Ref. 25105**  
Pampanya Bardađy  
6 Parça



**Ref. 25106**  
Su Bardađy  
6 Parça



**Ref. 24003**  
Snaks  
4 Parça



**Ref. 24004**  
1Parça Salata Kasesi  
6 Parça Kase

**Yachting**



**Ref. 13144**  
24 Parça  
6 Tabak  
6 Tatly Tabadıy  
6 Çorba Kasesi  
6 Fincan



**Ref. 13001**  
Tabak Ø25 cm  
6 Parça



**Ref. 13004**  
Fincan  
6 Parça



**Ref. 13213**  
2 Parça Kap



**Ref. 13002**  
Çorba Kasesi Ø18 cm  
6 Parça



**Ref. 13005**  
Çay Fincany  
6 Parça



**Ref. 13214**  
Pekerlik ve Sütlük



**Ref. 13003**  
Tatly Tabadıy Ø21 cm  
6 Parça



**Ref. 13006**  
Türk Kahvesi Fincany  
6 Parça



**Ref. 13400**  
Peçete  
**Ref. 13401**  
Teflon Masa Örtüsü  
**Ref. 13402**  
Teflon Masa Örtüsü  
155x130cm



**Ref. 13007**  
Kase Ø16 cm  
6 Parça



**Ref. 13327**  
Pıpe Sođutucu



**Ref. 13008**  
Salata Kasesi Ø25 cm



**Ref. 13212**  
Termos 1 lt



**Ref. 13120**  
Bardak Tutucu ve Mezelik



**Ref. 13009**  
Servis Tabadıy 26 ve 33cm  
6 Parça



**Ref. 13317**  
Buz Kovasy  
6 Parça



**Ref. 13104**  
Parap Kadehi  
**Ref. 13105**  
Pampanya Kadehi  
(Her set 6 parça)



**Ref. 13108**  
Parap Bardađy  
**Ref. 13106**  
Su Bardađy  
**Ref. 13107**  
Orangeade  
(Her set 6 Parça)



**Ref. 13216**  
Tuzluk ve Biberlik  
Çift Bölmeli Yađdanlyk



**Ref. 13030**  
Çatal Býçak Takymy  
24 Parça



**Ref. 13215**  
Tuzluk ve Biberlik



**Ref. 13218**  
Kit bar



**Ref. 13201**  
Servis Altlydy 45x30cm  
6 Parça



**Ref. 13020**  
Tepsi  
40x30 ve 31,5x18,5cm



## Party



Ref. 16200



Ref. 16300



Ref. 16301



Ref. 16400



Ref. 16401



Ref. 16500



Ref. 16100  
Kokteyl Klipsi  
12 Parça



Ref. 16200  
Ayrılabilir  
Bardak Tepsisi



Ref. 16300  
Ayrılabilir  
Bardak Tepsisi



Ref. 16301  
Bardak Tepsisi  
(Duvar için)



Ref. 16500  
Pampanyalık  
(Bardak Tutuculu)



Ref. 16601  
Su Bardağı  
6 Parça



Ref. 16602  
Meyve Suyu Bardağı  
6 Parça



Ref. 16603  
Pampanya Bardağı  
6 Parça



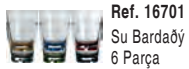
Ref. 16604  
Parap Bardağı  
6 Parça



Ref. 16605  
Bubon Bardağı  
6 Parça



Ref. 21007  
Kulplu Pampanya  
Buz Kovası



Ref. 16701  
Su Bardağı  
6 Parça



Ref. 16702  
Meyve Suyu Bardağı  
6 Parça



Ref. 16703  
Pampanya Bardağı  
6 Parça



Ref. 16704  
Parap Bardağı  
6 Parça



Ref. 21001  
Kulplu Buz Kovası



Ref. 16801  
Çerezlik  
4 Parça



Ref. 16802  
1 Parça Salata Kasesi  
6 Parça Kase



Ref. 16803  
Buz Tüplü Sürahi  
2 Lt.



Ref. 16400  
Çerezlik ve Bardaklık  
(Duvar Montajlı)



Ref. 16401  
Tepsili Çerezlik  
ve Bardaklık



Ref. 21002  
Kulplu Buz Soğutucu



Astarlı ve Stabil Ø 11,5cm

Ref. 30111  
Deniz Mavisî-Süet

Ref. 30114  
Camel - Süet

Ref. 30101  
Deniz Mavisî - Deri

Ref. 30102  
Beyaz - Deri

Ref. 30103  
Kırmızı - Deri

Ref. 30104  
Kahverengi - Deri

Ref. 30105  
Sarı - Deri



### Stars Beige



**Ref. 22011**  
Yemek Tabađý Ø26 cm  
6 parça



**Ref. 22002**  
Çorba Kasesi Ø20 cm  
6 parça



**Ref. 22005**  
Çay Fincaný



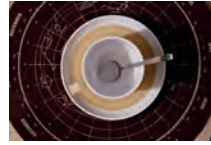
**Ref. 11116W**  
Su Bardađý  
6 parça



**Ref. 22013**  
Servis Tabađý Ø22,7 cm  
6 parça



**Ref. 22030**  
Çatal Býçak Takýmý  
Inox S/S  
24 parça



**Ref. 22201**  
Türk Kahvesi Fincaný



**Ref. 11117W**  
Su Bardađý  
6 parça

### Stars Brown



**Ref. 22001**  
Yemek Tabađý Ø26 cm  
6 parça



**Ref. 22003**  
Servis Tabađý Ø22,7 cm  
6 parça



**Ref. 22002**  
Çorba Kasesi Ø20 cm  
6 parça



**Ref. 22008**  
Salata Tabađý Ø25 cm  
6 parça



**Ref. 22009**  
Servis Tabađý  
3 parça



**Ref. 11113W**  
Su Bardađý  
6 parça



**Ref. 11114W**  
Parap Bardađý  
6 parça



**Ref. 11115W**  
Pampanya Bardađý  
6 parça



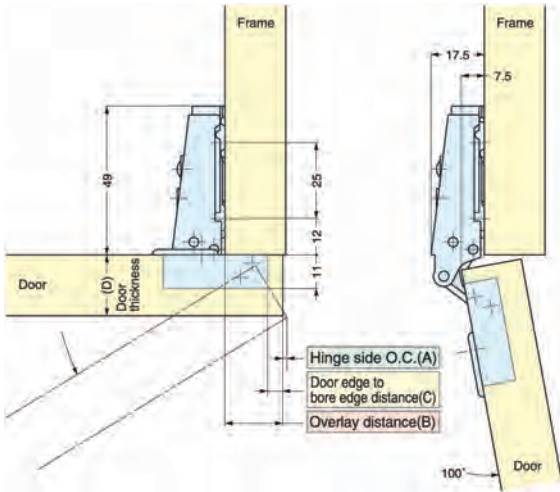
# LAMP®

## MOBİLYA AKSESUARLARI

### DEVE BOYNU MENTEŞE - 19mm.



100-46/19, C46/19 SUS 304B

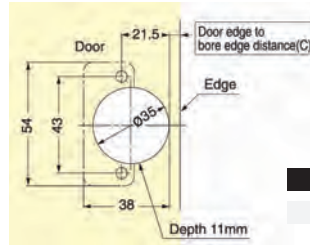


Tablo 1 (B) ve (C) Ölçüleri

(C)	3	4	5
(B)	17	18	19

Tablo 2

Kapı Kalınlığı (D)	(C)		
	3	4	5
(A)			
15	0,5	0,5	0,5
16	0,7	0,7	0,7
17	0,8	0,8	0,8
18	1,0	1,0	1,0
19	1,2	1,2	1,2
20	1,4	1,4	1,4



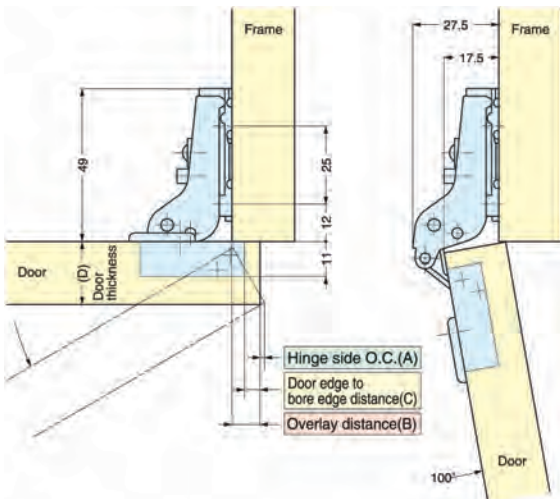
Malzeme Cinsi	Yüzey
304 Stainless Steel	Polished

Kod No	Ürün	Tip	Ağırlık	Paket
160-073-865	10046/19 SUS 304B	Free Swinging	60kg	200 Adet
160-073-870	100C46/19 SUS 304B	SelfClosing	60kg	200 Adet

### DEVE BOYNU MENTEŞE - 9mm.



100-46/9, C46/9 SUS 304B

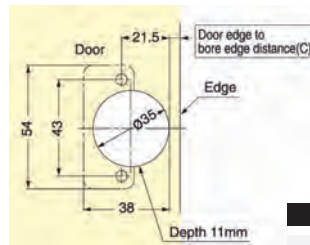


Tablo 1 (B) ve (C) Ölçüleri

(C)	3	4	5
(B)	7	8	9

Tablo 2

Kapı Kalınlığı (D)	(C)		
	3	4	5
(A)			
15	0,5	0,5	0,5
16	0,7	0,7	0,7
17	0,8	0,8	0,8
18	1,0	1,0	1,0
19	1,2	1,2	1,2
20	1,4	1,4	1,4



Malzeme Cinsi	Yüzey
304 Stainless Steel	Polished

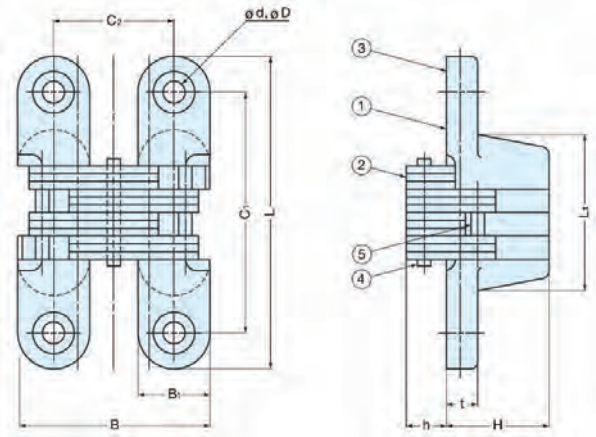
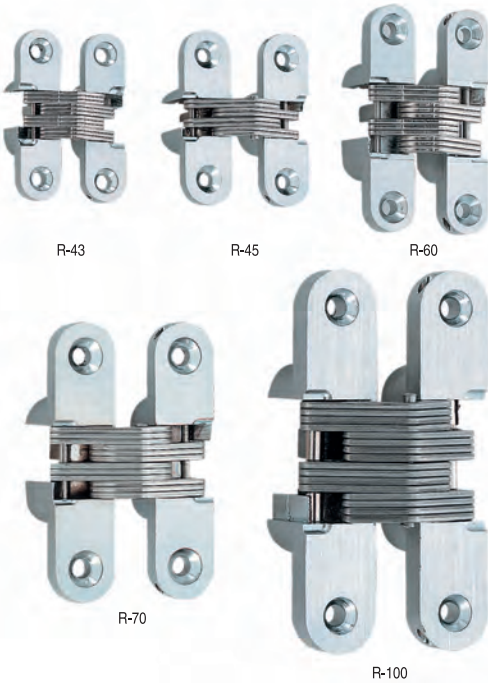
Kod No	Ürün	Tip	Ağırlık	Paket
160-073-883	10046/9 SUS 304B	Free Swinging	60kg	200 Adet
160-073-884	100C46/9 SUS 304B	SelfClosing	60kg	200 Adet





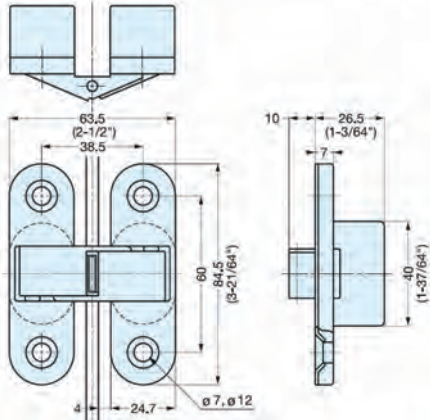
# LAMP®

## R SERİSİ KAPI MENTEŞELERİ

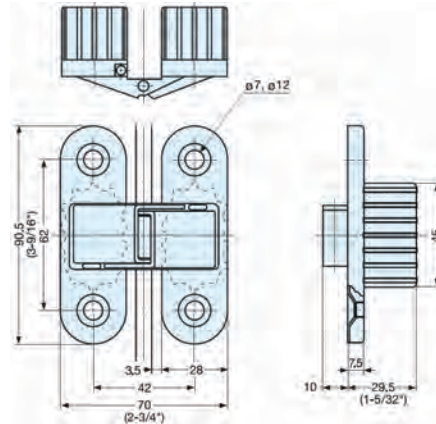


Model	L	L1	B	B1	C1	C2	H	h	t	D	d	C	X
R - 43	43 (1-11/16")	22	29 (1-9/64")	11	32	18	13	5	5	6,2	3,5	0,8	2,3
R - 45	45 (1-25/32")	19	35,7 (1-13/32")	13	32	22,7	18,5	6	5	7	3,5	0,8	3
R - 60	60 (2-23/64")	33	35,2 (1-25/64")	13	47	22,2	18,5	6,5	6,5	8,3	4,3	1	3
R - 70	70 (2-3/4")	35	42,6 (1-43/64")	16,1	53	26,6	23	9	7	9,1	4,6	1,2	3,5
R - 100	100 (3-15/16")	52	53,2 (2-3/32")	20	80	33,2	27,5	9,5	9,5	10	5,3	1,8	4,8

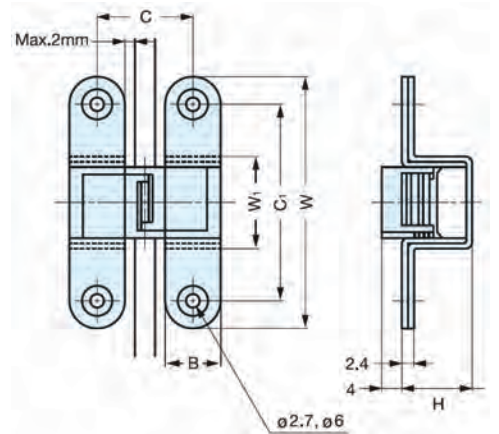
## I 66 KAPI MENTEŞESİ



## I 90 KAPI MENTEŞESİ



## RK 50 KAPI MENTEŞESİ





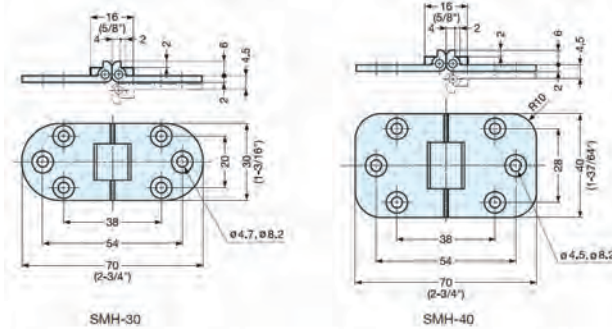
## MOBİLYA AKSESUARLARI

### SMH 30 - 40 - 83 MASA VE KAPAK MENTEŞELERİ



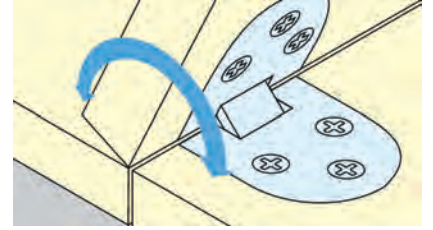
SMH 30

SMH 40

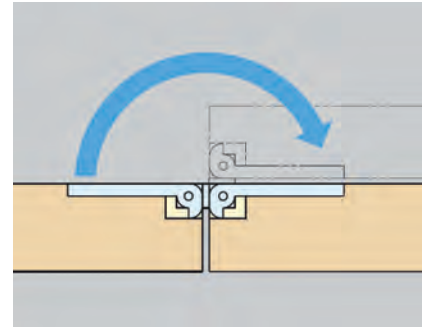
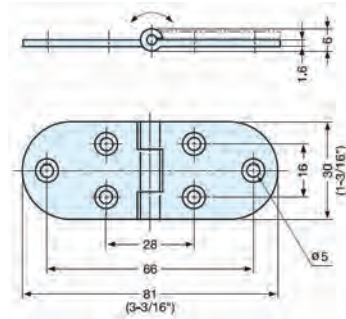


SMH-30

SMH-40



SMH 83



### PLK 08 PUSH BUTON



### TLP PUSH BUTON

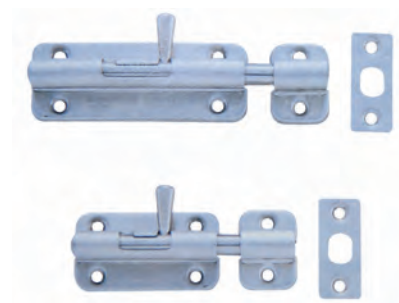


### LK SERİSİ YAYLI KALDIRMA KOLLARI

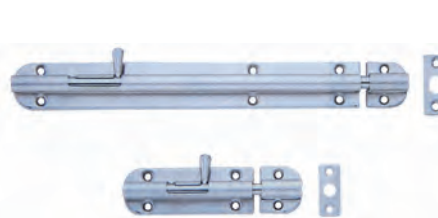


LK 222 - LK 335 - LK 380

### BLS 60 - 90 YAYLI KAPI SÜRGÜSÜ



### BSS YAYLI KAPI SÜRGÜSÜ



BSS 90 - BSS 150 - BSS 240

### BCU KAPAK TUTUCULAR



BCU 40 - BCU 70



# VDO

## VDO MARIN GÖSTERGELERİ

VDO takip etmek istediğiniz tüm bilgileri, size doğru olarak gösteren kaliteli ve şık dizayna sahip göstergeleri ile tüm dünyada tekne sahiplerine çözümler sunmaktadır. Değiştirilebilen çerçeve materyali, değişik montaj imkanları, değişik çapta ve renkte gösterge seçenekleri ile VDO'nun size sunacağı iyi bir alternatif kesinlikle olacaktır.



## YENİ VIEW LINE SERİSİ GÖSTERGELER

Çift Lens, Flush Montaj opsiyonu, IP67 sızdırmazlık, LED Aydınlatma, Çerçeve seçenekleri, İkaz ışıklı, geniş digital ekran, değişik sinyal giriş seçenekleri, gelişmiş arka aydınlatma, Çok fonksiyonlu gösterge seçenekleri, programlanılabile özellikleri ile yeni VIEW LINE serisi...



## VIEW LINE SERİSİ 85 mm. GÖSTERGELER

Dümen Açı Göstergesi	Motor Çalışma Saatli Devir Göstergesi	Makine Senkronizasyon Göstergesi	Çok Fonksiyonlu (Sumlog) Sürat Göstergesi	Sürat / Derinlik Göstergesi

## VIEW LINE SERİSİ 52 mm. GÖSTERGELER

Combi Göstergesi	Hararet Göstergesi	Yağ Basınç Göstergesi	Yakıt Tank Seviye Göstergesi	Voltmetre Göstergesi



### VIEW LINE SERİSİ 52 mm. GÖSTERGELER

Trim Göstergesi



Dümen Açı Göstergesi



Ampermetre Göstergesi



Egzost Hararet Göstergesi



Termometre



### VIEW LINE SERİSİ 110 mm. GÖSTERGELER

Devir Göstergesi



Tatlı/Pis Su Tank Seviye Göstergesi



Motor Çalışma Saati



Quartz Saat



Combi Gösterge



### VIEW LINE SERİSİ 110 mm. GÖSTERGELER

Çok Fonksiyonlu Gösterge



### OCEAN LINE SERİSİ

Ses İkazı (52 mm)



Termometre (52 mm)



Ara Bağlantı Parçası



Saat (52 mm)



### Makina Göstergeleri

İkaz Sensörü



Sensörler



Hararet Göstergesi (52 mm.)



Voltmetre (52 mm.)



Ampermetre (52 mm.)





# VDO

## Makina Göstergeleri

**Motor Çalışma Saati**  
(52 mm)



**Trim Göstergesi**  
(52 mm)



**Devir Göstergesi**  
(85/110 mm.)



**Tatlı Su Tank Göstergesi**  
(52 mm.)



**Yağ Basınç Saati**  
(52 mm.)



**Yakıt Tank Seviyesi**  
**Göstergesi (52 mm.)**



**Pis Su Tank**  
**Göstergesi (52 mm.)**



**Egzost Hararet**  
**Göstergesi (52 mm.)**



**Dümen Aç**  
**Göstergesi (52/85 mm.)**



## Navigasyon Göstergeleri

**Çok Fonksiyonlu Derinlik**  
**Göstergesi (85 mm.)**



**Rüzgar Sensörü**  
(85 mm.)



**Rüzgar Ölçüm**  
**Sistemi (85 mm.)**



**Sürat Göstergesi (Motor**  
**Botlar İçin 85 mm.)**



**Fluxgate Sistemi Pruva**  
**Göstergesi (85 mm.)**



**Rüzgar Yön/**  
**Sürat Sensörü**



**Sürat**  
**Göstergesi (85 mm.)**













