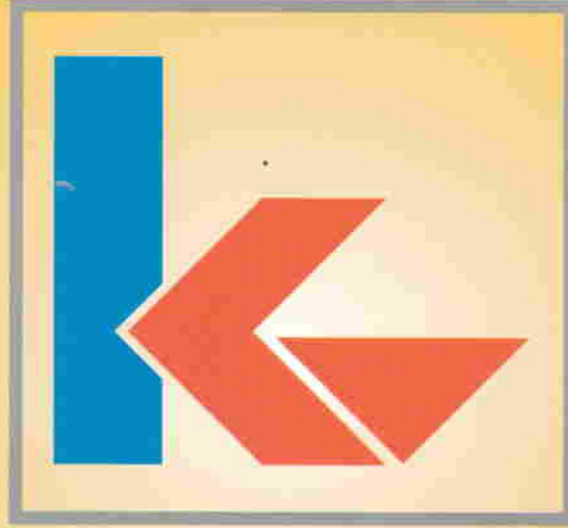


GÜNEŞ



HİDROLİK

Manevra Irgatı

Demir Manevra Irgatı

Çeki Vinci

Yedekleme Vinci

Baş Pervane

Dümen Makinası

Can Kurtarma Botu Kreyini

Hortum Kreyini

Ambar Kapağı Kreyini

Serbest Düşmeli Can Salı Rampası

Mooring Winches

Anchor Mooring Winches

Tugger Winches

Towing Winches

Bow Thruster

Steering Gear

Rescue Boat Crane

Hose Handling Crane

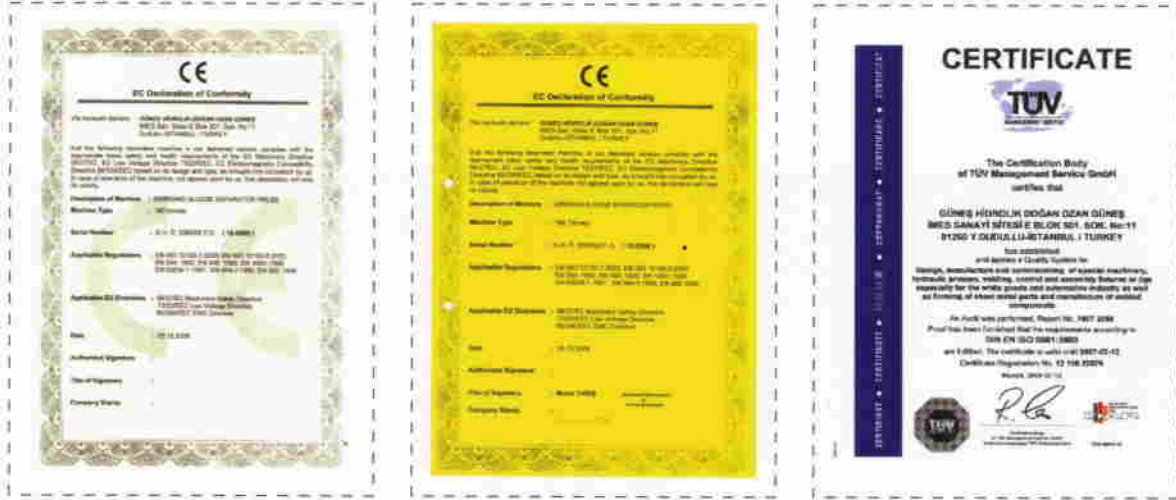
Hatch Cover Cranes

Free Fall Davit

KEMAL GÜNEŞ

Kalite Yönetim Sistemi

Quality Management System



- » Güneş Hidrolik yaptığı ürünlerin kalitesini ve yönetim anlayışını, sürekli gelişme ve müşteri odaklı olduğunu belgelendirmiştir.
- » *Gunes Hidrolik has gotten the quality of its products and its management approach to be certified to show that it has been focused on customer and continual improvement.*



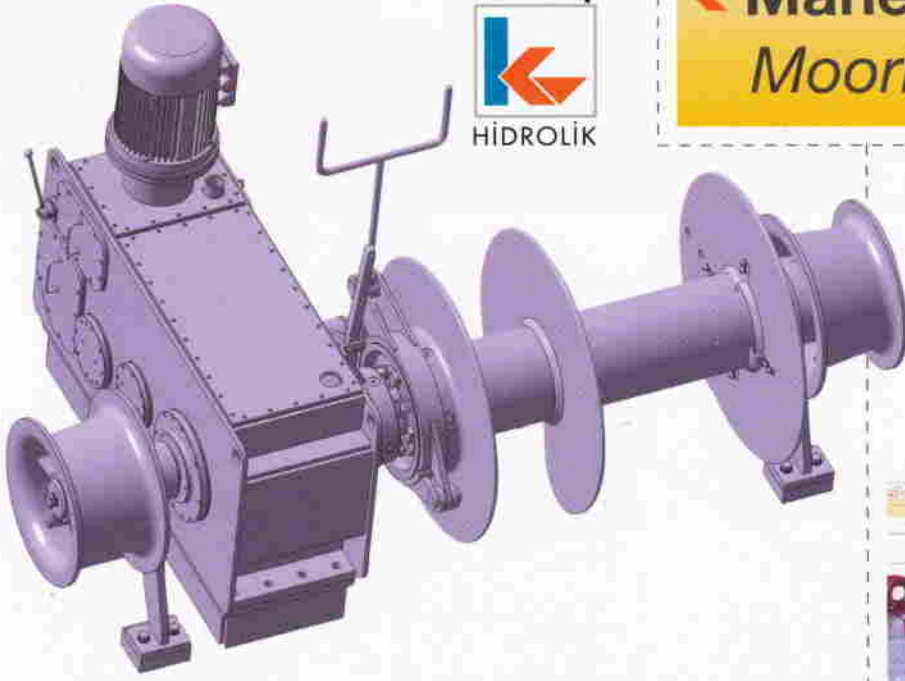
- » Güneş Hidrolik, kaynak işlemi gibi özel prosesleri gerçekleştiren personelinin yeterliliğini belgelendirmiştir..
- » *Gunes Hidrolik has gotten the proficiency of its personnels, who carry on the specific processes such as welding, to be certified.*



- » Güneş Hidrolik ürünlerinin IMO ve SOLAS kurallarına uygunluğunu müşterinin isteği doğrultusunda sertifikalandırmaktadır.
- » *Gunes Hidrolik gets its products to be certified to show that they meet the requirements of the regulations of IMO and SOLAS.z e*



Manevra Irgatı Mooring Winch

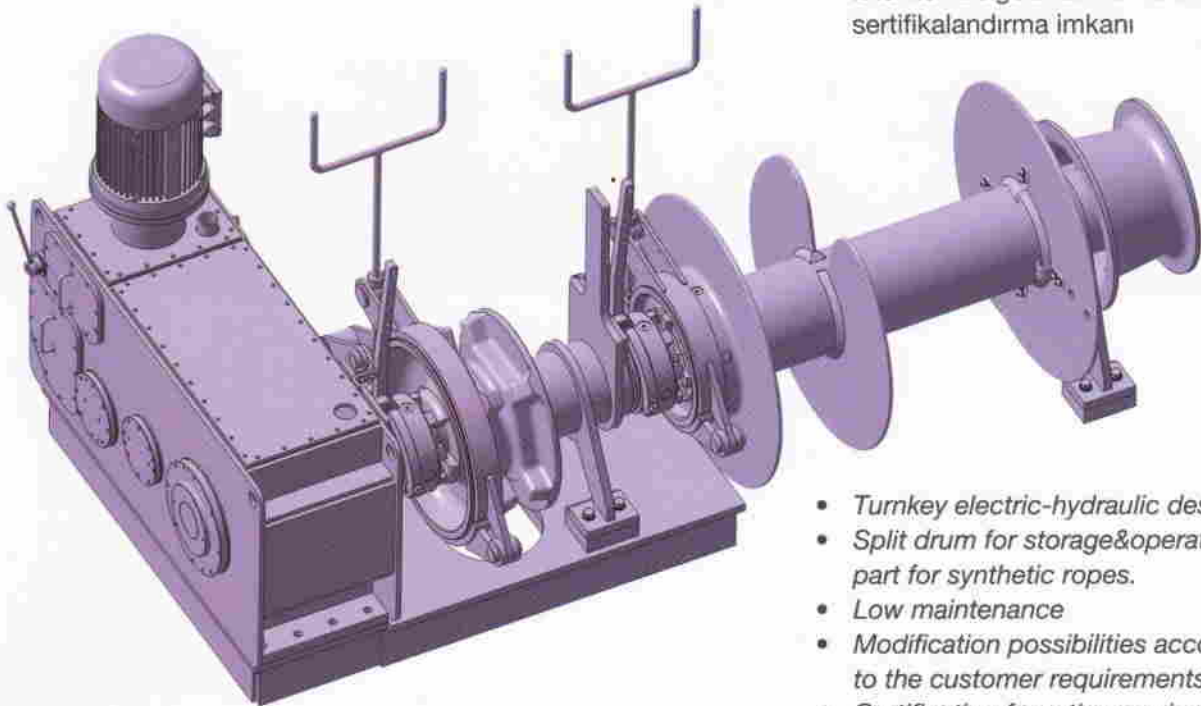


- Deniz suyuna karşı dayanıklı yataklar
- Seawater resistant bearings
- Ayrık tambur imkanı
- Split drum possibility
- İstenilen belgelendirme kuruluşundan sertifikalandırma imkanı
- Certification from the required certification company.



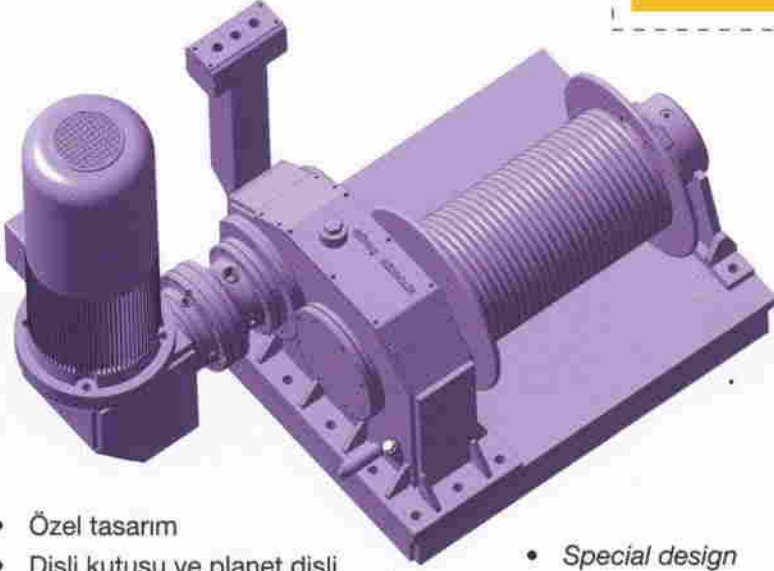
Demir Manevra Irgatı Anchor Mooring Winch

- Anahtar teslimi hidrolik ve Elektrik dizaynı.
- Sentetik halatların işletimi ve muhafazası için ayrı tambur imkanı.
- Düşük bakım
- Müşteri talepleri doğrultusunda değişiklik imkanı.
- İstenilen belgelendirme kuruluşundan sertifikalandırma imkanı



- Turnkey electric-hydraulic design.
- Split drum for storage&operating part for synthetic ropes.
- Low maintenance
- Modification possibilities according to the customer requirements.
- Certification from the required certification company.

Çeki Vinci Tugger Winch



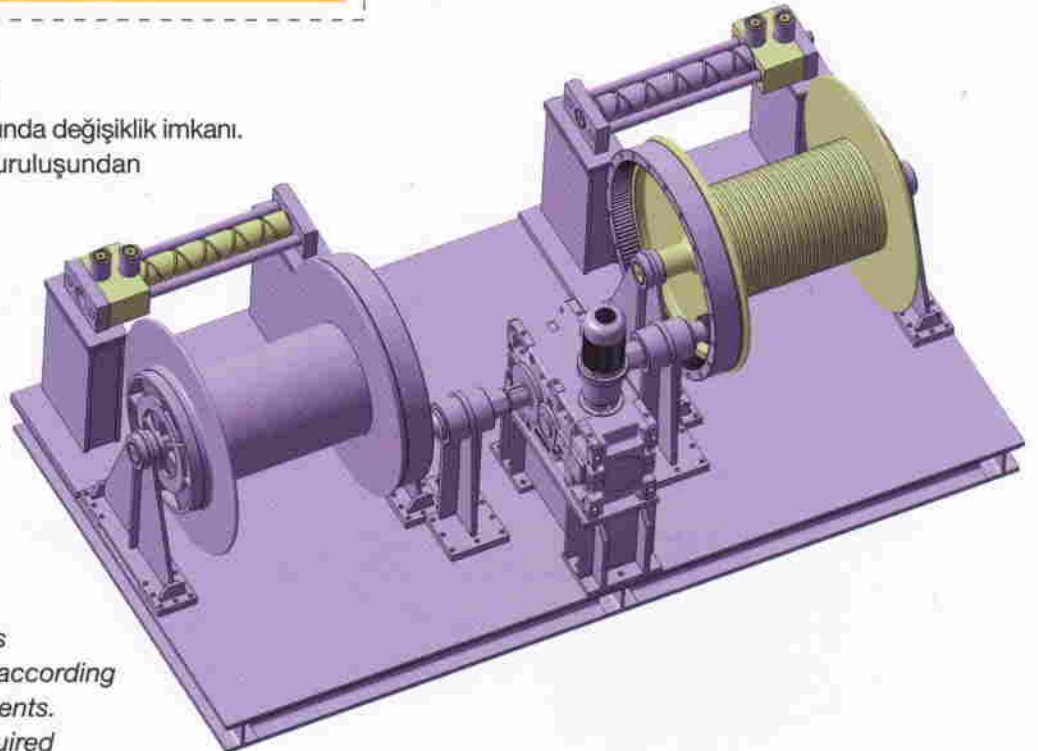
- Özel tasarım
- Dişli kutusu ve planet dişli
- Oluklu tambur opsiyonu
- Müşteri talepleri doğrultusunda değişiklik imkanı.
- İstenilen belgelendirme kuruluşundan sertifikalandırma imkanı



- *Special design*
- *Gearbox or planetary gear*
- *Grooved drum option*
- *Modification possibilities according to the customer requirements.*
- *Certification from the required certification company*

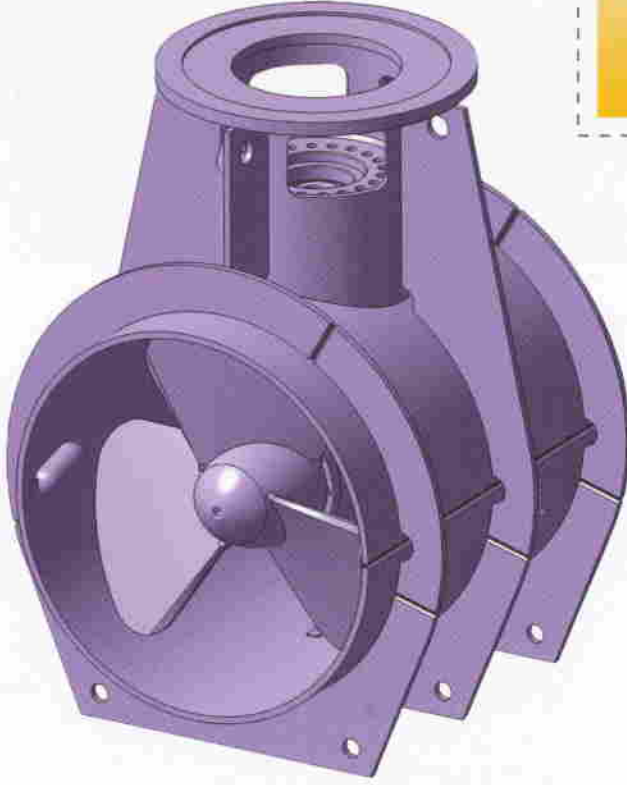
Yedekleme Vinci Towing Winch

- Özel tasarım
- Çeşitli kontrol opsiyonları
- Müşteri talepleri doğrultusunda değişiklik imkanı.
- İstenilen belgelendirme kuruluşundan sertifikalandırma imkanı



- *Special design*
- *Numerous control options*
- *Modification possibilities according to the customer requirements.*
- *Certification from the required certification company*

← Baş Pervane Bow Thruster

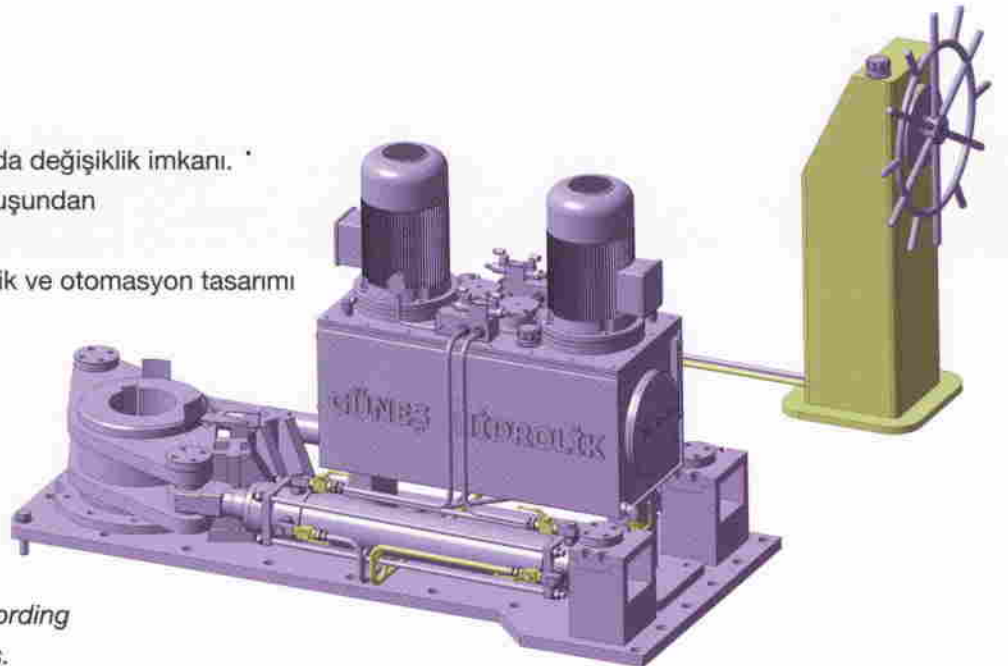


- Özel tasarım
- Çeşitli kontrol opsiyonları
- Müşteri talepleri doğrultusunda değişiklik imkanı.
- İstenilen belgelendirme kuruluşundan sertifikalandırma imkanı
- *Special design*
- *Numerous control options*
- *Modification possibilities according to the customer requirements.*
- *Certification from the required certification company*

Dümen Makinası Steering Gear



- Özel tasarım
- Müşteri talepleri doğrultusunda değişiklik imkanı.
- İstenilen belgelendirme kuruluşundan sertifikalandırma imkanı
- Anahtar teslim elektrik, hidrolik ve otomasyon tasarımı



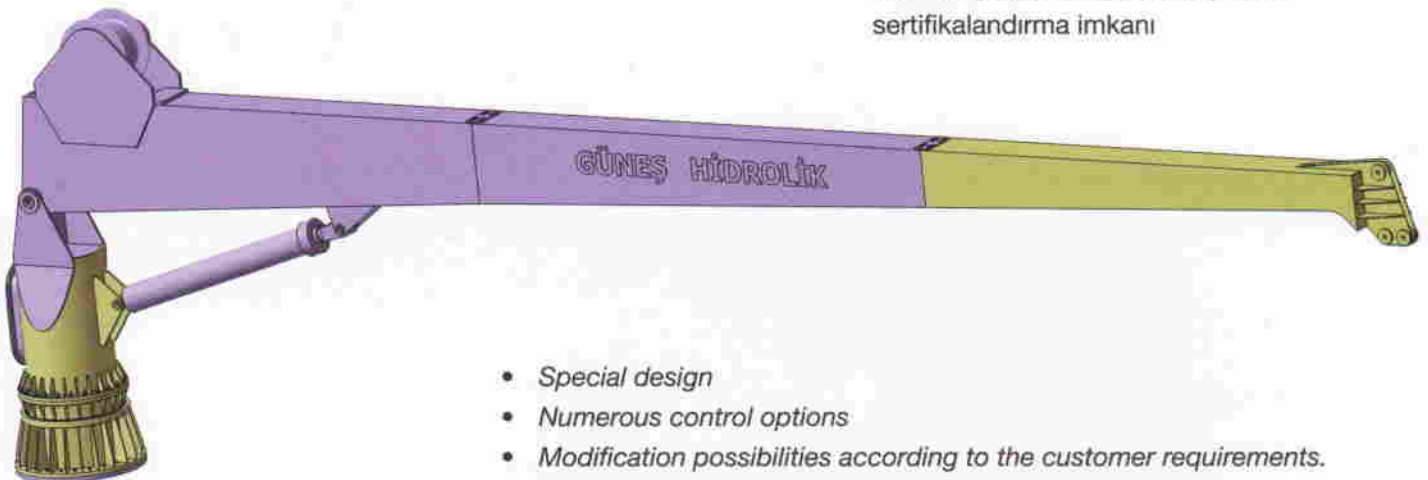
- *Special design*
- *Modification possibilities according to the customer requirements.*
- *Certification from the required certification company*
- *Turnkey electric, hydraulic and automation design.*

< Can Kurtarma Botu Kreyini Rescue Boat Crane



- Özel tasarım
- Çeşitli kontrol opsiyonları
- Müşteri talepleri doğrultusunda değişiklik imkanı.
- İstenilen belgelendirme kuruluşundan sertifikalandırma imkanı
- *Special design*
- *Numerous control options*
- *Modification possibilities according to the customer requirements.*
- *Certification from the required certification company*

Hortum Taşıma Kreyini Handling Crane



- Özel tasarım
- Çeşitli kontrol opsiyonları
- Müşteri talepleri doğrultusunda değişiklik imkanı.
- İstenilen belgelendirme kuruluşundan sertifikalandırma imkanı

- *Special design*
- *Numerous control options*
- *Modification possibilities according to the customer requirements.*
- *Certification from the required certification company*

◀ Ambar Kapağı Kreyni Hatch Cover Crane



- Özel tasarım
- Müşteri talepleri doğrultusunda değişiklik imkanı.
- İstenilen belgelendirme kuruluşundan sertifikalandırma imkanı
- *Special design*
- *Modification possibilities according to the customer requirements.*
- *Certification from the required certification company*

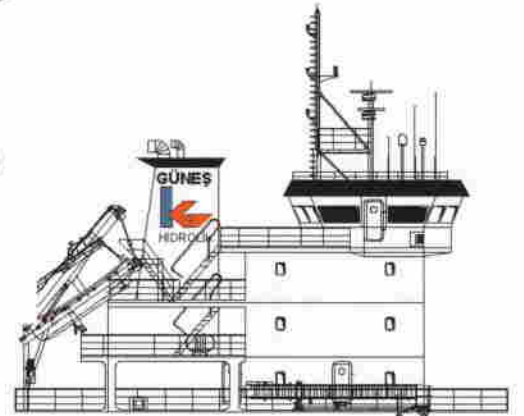
Serbest Düşmeli Can Salı Rampası Free Fall Life Boat Davit



- Özel tasarım
- Müşteri talepleri doğrultusunda değişiklik imkanı.
- İstenilen belgelendirme kuruluşundan sertifikalandırma imkanı



- *Special design*
- *Modification possibilities according to the customer requirements.*
- *Certification from the required certification company*





Güneş Hidrolik sahip olduğu bilgi birikimi ve insan kaynakları ile müşteriye özel tasarımlar yapabileme yeteneğine sahiptir.

Gunes Hidrolik has ability to make customized designs with his know-how and human resources.



Güneş Hidrolik sahip olduğu teknolojik alt yapı ile çok büyük ve komplike projeleri tamamlayabilme yeteneğine sahiptir.

Gunes Hidrolik has ability to complete large scale and specific projects with his technological infrastructure.



Kaynak Prosesi

Welding Process



Güneş Hidrolik sahip olmuş olduğu üç boyutlu ölçüm cihazları ile tamamlamış olduğu projelerin doğruluğunu sertifikalandırabilmektedir.

Gunes Hidrolik certifies the dimensional accuracy of the completed projects with his 3D measurement devices .



Güneş Hidrolik, üç yıldan beri FANUC ROBOTICS'in resmi sistem entegratörüdür.

Güneş Hidrolik has been official system integrator of FANUC ROBOTICS for three years.



Güneş Hidrolik, Robotik uygulamaları konusunda birçok proje tamamlamıştır.

Gunes Hidrolik has completed many Robotic Implementation projects.

Güneş Hidrolik was established for manufacturing of hydraulic presses, hydraulic pumps and special purposed machinery in 1968. It focused on automotive sector and became a specialist in the manufacturing and design of the fixtures, toolings and special machineries for the manufacturing line of the main automotive manufacturers since 1995.

Güneş Hidrolik has always improved itself accordance with the technological developments. As a result; the company has been focusing on design and the application of Robotic and the automation systems. Güneş Hidrolik has been applying production technics and its know-how and extensive experience in the field of engineering since the beginning of 2006 due to the growing demands from Marine sector.

Güneş Hidrolik 1968 yılında hidrolik presler, hidrolik pompalar ve özel makine üretmek için kurulmuştur. 1995 yılından sonra otomotiv sektörüne odaklanmış ve ana firmaların üretim hatları için fiştureler, aparatlar ve özel makineler konusunda uzmanlaşmıştır.

Güneş Hidrolik kendisini her zaman teknolojik gelişmeler doğrultusunda sürekli olarak geliştirmiş ve bunun sonucunda 2006 yılından beri robotik sistemlerin tasarımı ve uygulamalarına yönelmiştir. İmalat teknikleri ve mühendislik konusundaki tecrübe ve bilgi birikimini 2006 yılının başından beri denizcilik sektöründen gelen özel talepler doğrultusunda kullanmaktadır.

FANUC Robotics
Perpetual Motion
System Integrator

İmes Sanayi Sitesi E 501 Sk. No:11 34776 Dudullu - İstanbul/TURKEY

Phone: +90 216 364 11 45 (pbx) Fax: +90 216 364 11 47

info@gunes-hidrolik.com • info@gunes-hidrolik.de • www.gunes-hidrolik.com

GÜNEŞ

HİDROLİK