

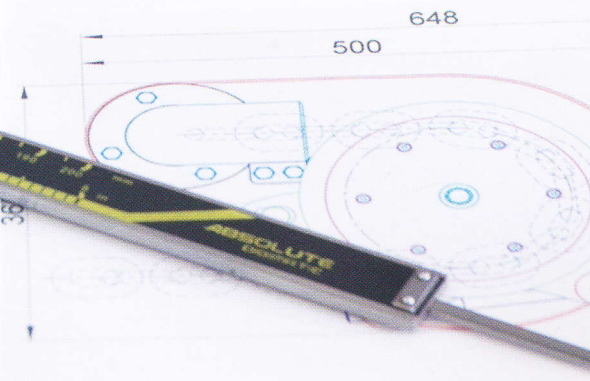
**hidromarin**  
HYDRAULIC MARINE EQUIPMENTS  
HIDROMARIN HİDROLİK DENİZ EĞERMANLARI MAKİNA İMALAT SAN. VE TİC. LTD. ŞTİ.

Tarih	İsim
24.03.2008 1.03.2008	Ahmet ÖZKANTAR Cetin ULUDARA

**YASEMIN YATÇILIK**  
**YASEMİN 2**  
HDS 2000  
HYDRAULIC DIAGRAM

Bu resim hidromarin'in onayı olmadan üçüncü şahıslar tarafından kullanılmamaz ve satın alınmaz.  
This drawing must not be used or brought to the knowledge of a third party without the prior authorization of hidromarin.

**hidromarin**  
HYDRAULIC MARINE EQUIPMENTS  
HIDROMARIN HİDROLİK DENİZ EĞERMANLARI MAKİNA İMALAT SAN. VE TİC. LTD. ŞTİ.



21.02.2009

# hidromarin

HYDRAULIC MARINE EQUIPMENTS





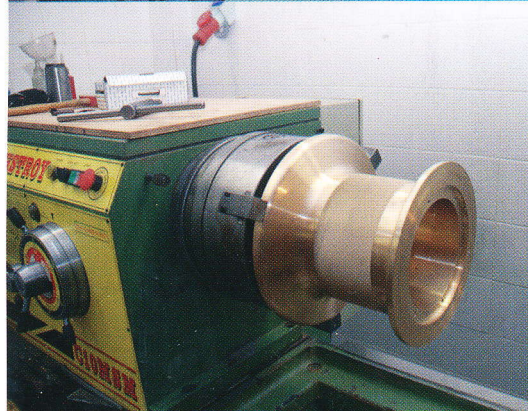
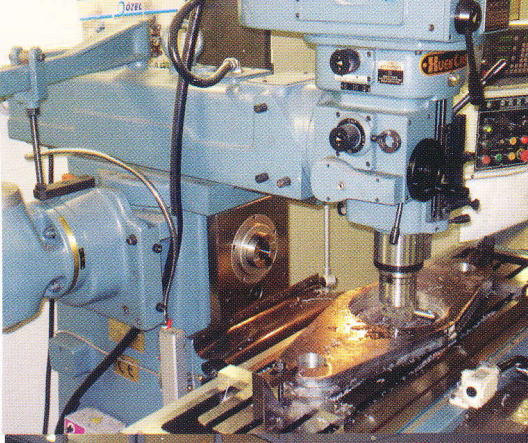
# hidromarin

## HYDRAULIC MARINE EQUIPMENTS

HİDROMARİN, deniz sektöründe uzun senelerin vermiş olduğu tecrübeye dayanarak kalite ve sağlamlığı prensip edinmiştir. Bu doğrultuda üretim yapmakta olan firmamız ihtisas alanı olarak kendine güverte üstü ekipmanlar ve hidrolik sistemleri seçmiştir. Firmamızın sürekli olarak araştırma ve geliştirme çalışmaları neticesinde, yeni teknolojilerin ışığında kendini yenileyen bir yapıya sahiptir, bu sayede günümüz tekne tasarım ve imalatçıların tercihi olmaya devam etmektedir.

HİDROMARİN, bilgisayar destekli tasarım (CAD) yardımı ile, kendine özgün tasarımlarını oluşturarak, kalitesi ve sağlamlığı ile zor deniz şartlarına dayanıklı modeller oluşturmuştur.

Firmamız 24 metreden 60 metreye kadar olan lüks ve mega sınıftaki teknelerde kullanılan elektro hidrolik dümen sistemleri, dik ve yatık zincir ırgatları, halat ırgatları, hidrolik güç üniteleri, kontrol ve kumanda sistemleri ve güverte üstü aksesuarları çeşitli klasifikasyon kuruluşlarının tüzüklerine uygun olarak imal etmektedir.



Bilgisayar destekli imalat tekniklerimiz ve uzun yıllara dayanan uygulamalar sonucunda kazanılmış olan tecrübelerimiz, hünerle tasarlanmış ürünlerimizin garantisidir. Tasarımlarımızı, müşterilerimizin ihtiyaçları doğrultusunda sürekli olarak geliştirmekteyiz. Yüksek randıman, sağlamlık ve güvenilirlik gibi kriterler, başlıca sağladığımız standartlarımızdır.

Firmamız, yepyeni tasarımlarını, revizyon veya tasfiye uygulamalarını, standartlar dahilinde tüm klasifikasyon kurumlarının tüzüklerine uygun olarak, hidrolik sistemleri tasarlamakta, imal veya modifiye etmektedir.

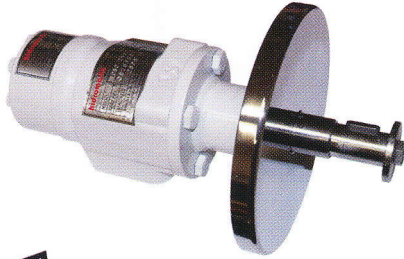
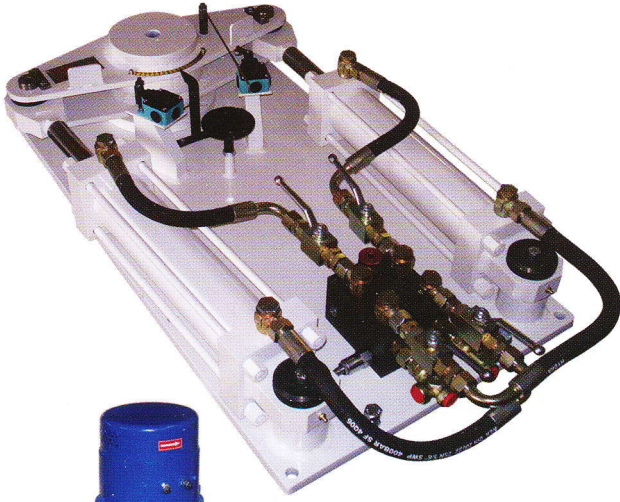
- Elektro Hidrolik Dümen Sistemleri
  - Hidrolik Dümen Sistemleri
    - Hidrolik Zincir Irgatları
    - Elektrikli Zincir Irgatları
    - Hidrolik Halat Irgatları
    - Elektrikli Halat Irgatları
      - Hidrolik Santraller
      - Otopilot Üniteleri
  - Kumanda Kontrol Sistemleri
  - Zincir Kilitleri ve Makaraları



# ELEKTRO HİDROLİK DÜMEN SİSTEMLERİ TEKNİK DETAYLARI

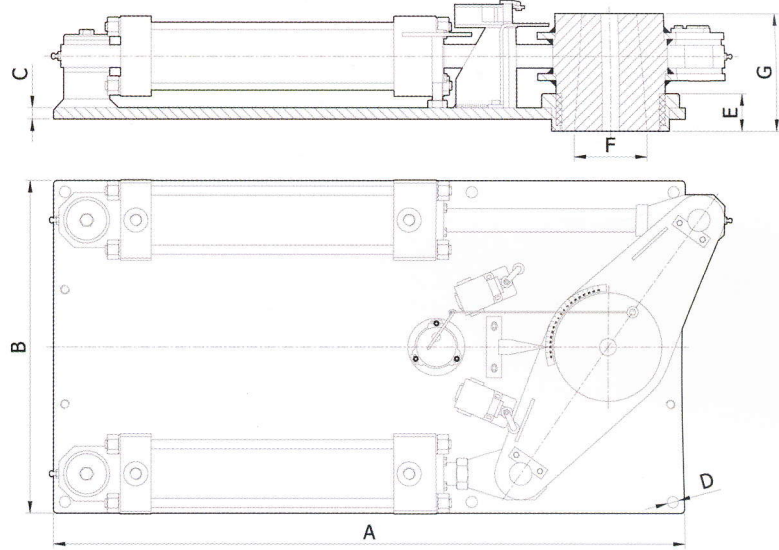
# hidromarin

HYDRAULIC MARINE EQUIPMENTS



HİDROMARIN, çift silindirli hidrolik dümen sistemleri, uzun ömürlü, ağır hizmet kullanımına uygun ve az bakım gerektiren şekilde dizayn ve imal edilmektedir. Ticari ve özel tekneler, iş tekneleri için tasarlanmıştır. Türk Loydu, Bureau Veritas, DNV ve RINA gibi belli başlı klas kuruluşlarının istek ve talepleri doğrultusunda, 1.000 daNm. torktan 4.000 daNm. torka kadar yüksek kalite standartlarına bağlı kalınarak imal edilmektedir.

- Honlanmış kalın etli çelik silindir borusu,
- Sert krom kaplı taşlanmış çelik piston mili,
- Ağır hizmete uygun olarak dizayn edilmiş ve güçlendirilmiş piston ve piston mili yatakları,
- Silindir, küresel mafsalsal yatakları ve piston mili sıyırıcısı,
- Tabla üstü tasarım sayesinde kolay montaj,
- Manuel el pompası, elektrik motoru ve/veya ana makin tahrikli hidrolik güç ünitesi ile kullanım,
- Hizmet sınıfına göre 35° veya 45° dümen açısı seçeneği.



Silindir Tipi	HDM 1100	HDM 1600	HDM 2000	HDM 3000
Dizayn Torku	1051	1607	2018	3956
Dizayn Basıncı(bar)	100	100	100	100
Silindir Hacmi(cm <sup>3</sup> )	1418	2168	2723	5043
Dümen Açısı	2 x 35°	2 x 35°	2 x 35°	2 x 35°

Silindir Tipleri	A	B	C	D	E	F	G
RDM 1100	1090	550	20	15	40	80	140
RDM 1600	1070	580	20	20	45	110	170
RDM 2000	1100	600	30	25	50	130	185
RDM 3000	1250	650	30	25	60	160	210



## DİK ZİNCİR İRGATLARI

# hidromarin

HYDRAULIC MARINE EQUIPMENTS

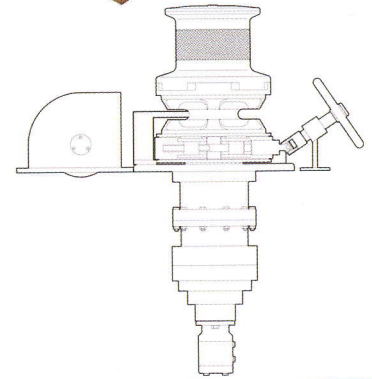
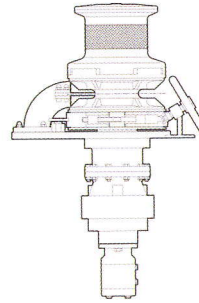
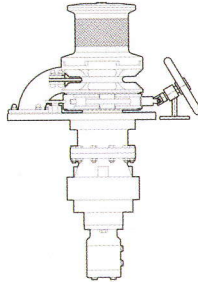
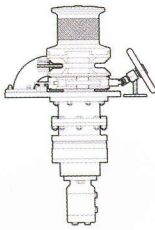
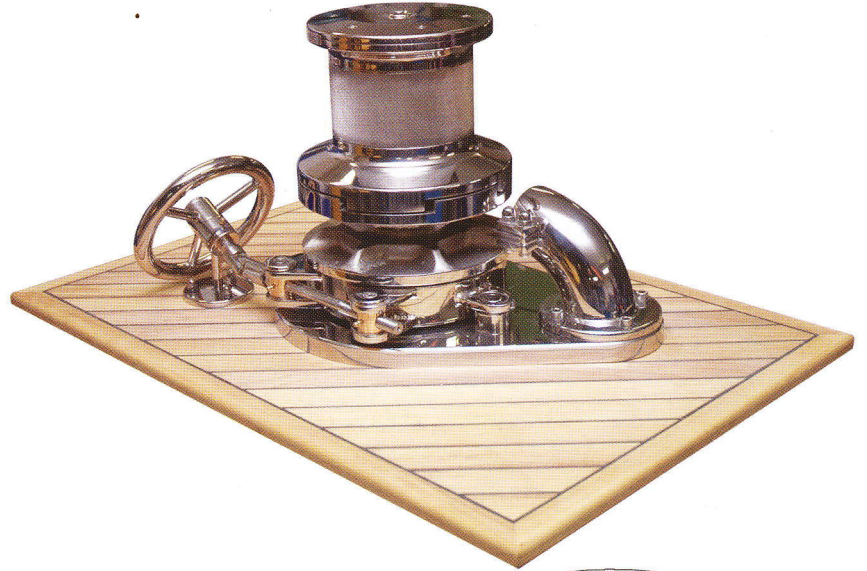


HİDROMARİN, 1500 kg. çekme kuvvetinden başlayan ve 5000 kg. çekme kuvvetine kadar olan dik zincir ırgatları üretmektedir. Orta, üst ve mega sınıftaki yelkenli ve motor yatlar için tasarlanmış olan ırgatlar, 15 m. ile 65 m. aralığındaki tekne boyları için uygun olup, dikey çalışma eksenlidirler.

- Yelken vinci kolu ile kavrama imkanı,
- Uzaktan bağımsız el butonu ile kullanım,
- Kaveleta kavraması ayrılarak zincir fundalama imkanı,
- Epoksi esaslı son kat marin boya ile kaplanmış dişli kutusu
- Çelik, bronz yada AISI 316 zincir kaveleta, fener ve bağlantı flanşı,
- Ana makina tahrikli (mekanik / manyetik kavramalı veya P.T.O ) veya elektrik motorlu hidrolik santral ile kullanım,
- Balatalı kaveleta freni ile halat fenerini bağımsız çalıştırma özelliği,
- İsteğe bağlı olarak 380 V AC elektrik motorlu tahrik seçenekleri.



Mayna - Vira Irgat Kumandası

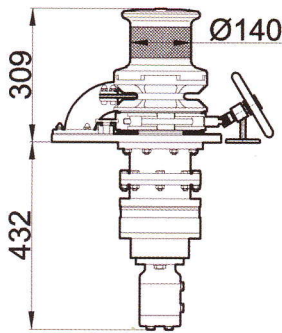
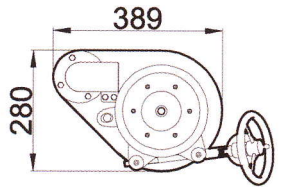


### ÖZELİKLER

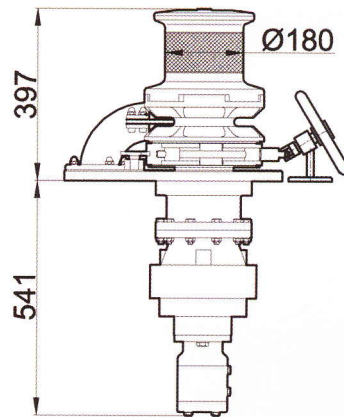
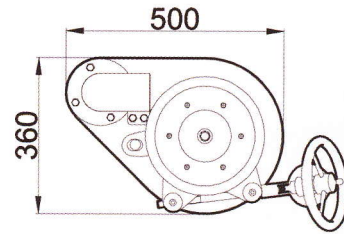
	HZI 1500 V	HZI 2000 V	HZI 3000 V	HZI 5000 V
Tahrik	Hidrolik	Hidrolik	Hidrolik	Hidrolik
Nom. çekme kuvveti	1.500 kg.	2.000 kg.	3.000 kg.	5.000 kg.
Max. çekme kuvveti	2.000 kg.	2.500 kg.	3.500 kg.	5.500 kg.
Çekme hızı	12 m/min.	14 m/min.	14 m/min.	12 m/min.
Giriş gücü	5,5 kW	7 kW	9,5 kW	10,5 kW
Zincir ölçüleri	10 - 12 mm.	12 - 18 mm.	20-22 mm.	22-25 mm.
Ağırlık	60 kg.	95 kg.	115 kg.	135 kg.



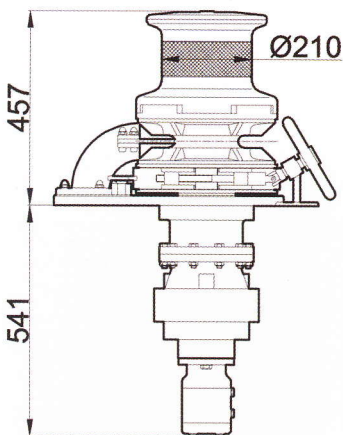
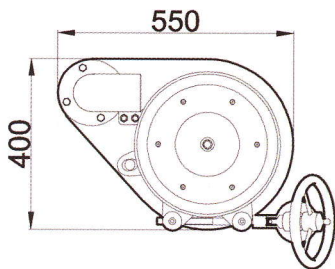
# DİK ZİNCİR İRGATLARI TEKNİK DETAYLARI



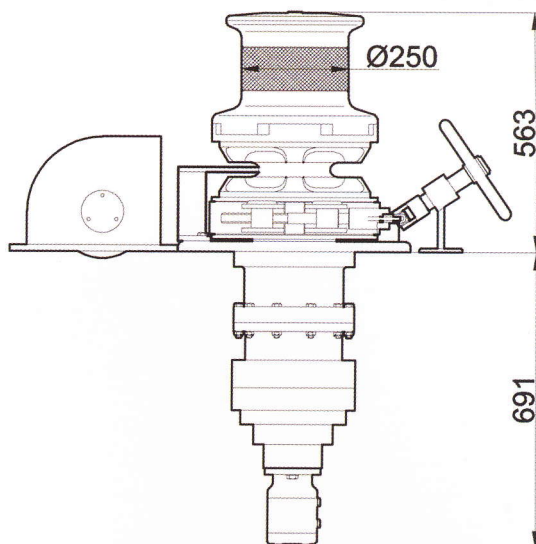
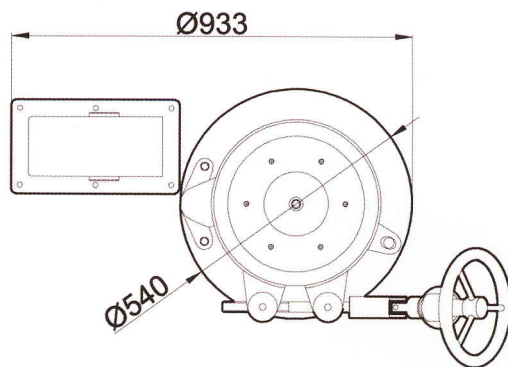
**HZI 1500 V**



**HZI 2000 V**



**HZI 3000 V**

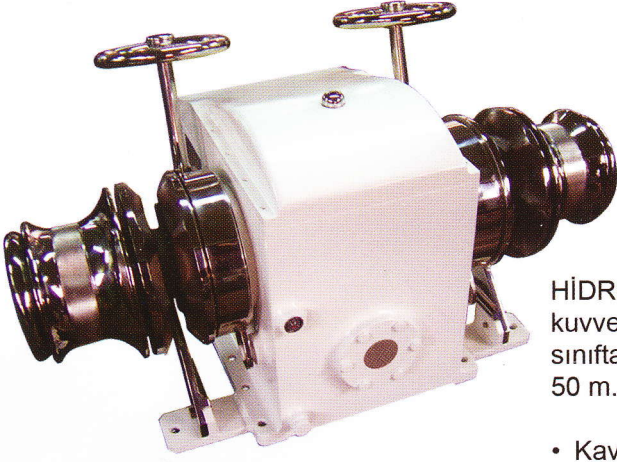


**HZI 5000 V**



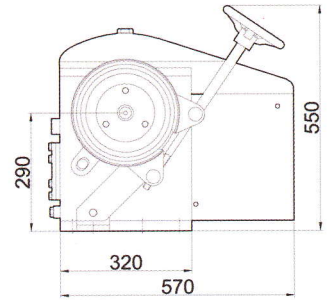
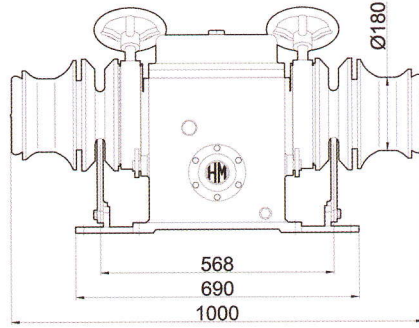
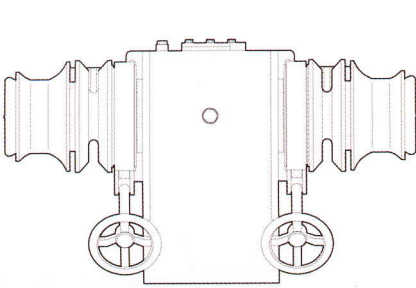
## YATIK ZİNCİR İRGATLARI

**hidromarin**  
HYDRAULIC MARINE EQUIPMENTS



HİDROMARİN, 2000 kg. çekme kuvvetinden başlayan ve 3000 kg. çekme kuvvetine kadar olan yatık zincir ırgatları üretmektedir. Orta, üst ve mega sınıftaki yelkenli ve motor yatlar için tasarlanmış olan ırgatlar, 25 m. ile 50 m. aralığındaki tekne boyları için uygun olup, yatay çalışma eksensidirlir.

- Kaveleta kavraması ayrılarak zincir fundalama imkanı,
- Epoksi esaslı son kat marin boya ile kaplanmış çelik gövde çelik, bronz yada AISI 316 paslanmaz çelik döküm kaveleta ve halat feneri seçenekleri,
- Ana makina tahrikli (mekanik / manyetik kavramalı veya P.T.O ) veya elektrik motorlu hidrolik santral ile kullanım,
- İrgatı uzaktan bağımsız el butonu ile veya gövde üzerinden kumanda etme imkanı,
- Balatalı kaveleta freni ile halat fenerini bağımsız çalıştırma özelliği,
- İsteğe bağlı olarak 380 V AC elektrik motorlu tahrik seçenekleri.



### ÖZELİKLER

### HZI 2000 H

### HZI 2000 E

### HZI 3000 H

### HZI 3000 E

Tahrik	Hidrolik	Elektrik	Hidrolik	Elektrik
Nom. çekme kuvveti	2.000 kg.	2.000 kg.	3.000 kg.	3.000 kg.
Max. çekme kuvveti	2.500 kg.	2.500 kg.	3.500 kg.	3.500 kg.
Çekme hızı	10-15 m/dk.	10-15 m/dk.	10-15 m/dk.	10-15 m/dk.
Giriş gücü	7,5 kW	7,5kW	11 kW	11 kW
Zincir ölçüleri	14-16-18mm.DIN 766	14-16-18mm.DIN 766	18-20-23mm.DIN 766	18-20-23mm.DIN 766
	12,5-14-16mm. St.Link	12,5-14-16mm.St.Link	17,5-19-20,5-22mm.St.Link	17,5-19-20,5-22mm.St.Link
Ağırlık	250 kg.	300 kg.	400 kg.	500 kg.



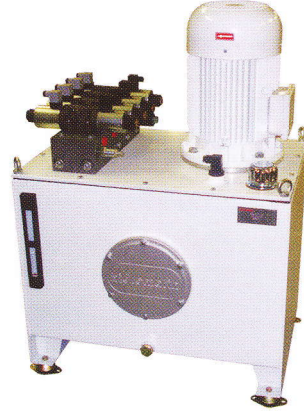
# HİDROLİK GÜÇ ÜNİTELERİ ve EKİPMANLARI

# hidromarin

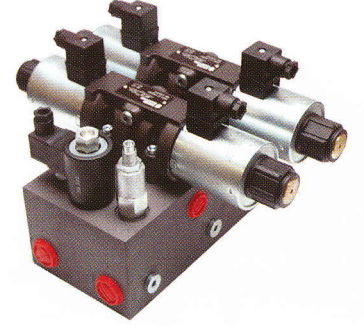
HYDRAULIC MARINE EQUIPMENTS



HHS Auto-pilot Hidrolik Güç Ünitesi



HHS 380 V AÇ Elektrik Motorlu Zincir ve Halat Irgatları Hidrolik Kontrol Güç Ünitesi



HHB 24 V Kumanda ve Kontrol Bloğu



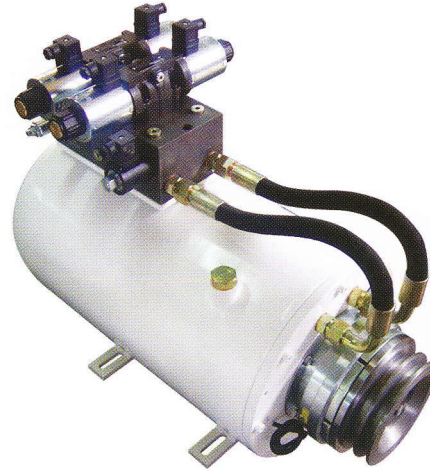
HHS 24V DC Elektrik Motor Tahrikli Hidrolik Güç Ünitesi



VDO Dömen Açı Göstergesi



HJK Elektro Hidrolik Dömen Joystick Kontrolü



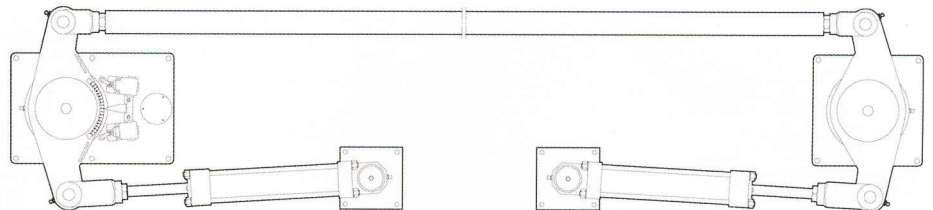
HHS 54 MK2S Ana Makinadan Tahrikli, Manyetik Kavramalı Çift Selenoid Valfli Hidrolik Güç Ünitesi



Hidromotor Yük Tutma Kontrol Bloğu



HHS 380V AC Elektrik Motor Tahrikli Hidrolik Güç Ünitesi

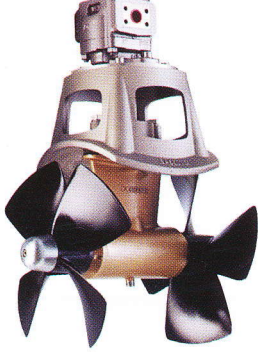




# KOMPAKT HİDROLİK GÜÇ ÜNİTELERİ ve EKİPMANLARI

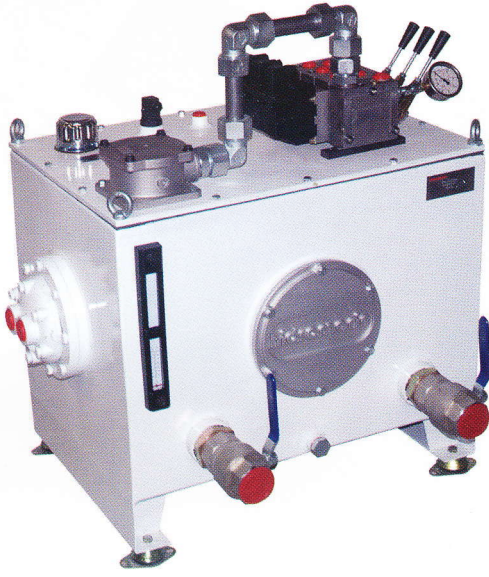
# hidromarin

## HYDRAULIC MARINE EQUIPMENTS

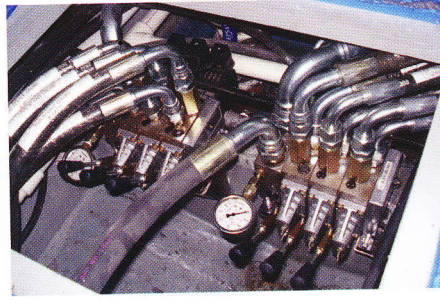


Hidrolik, Baş Manevra Pervanesi

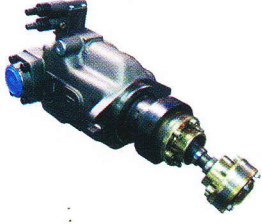
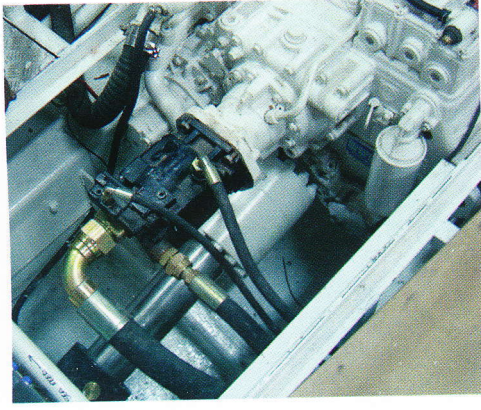
HIDROMARİN kompakt hidrolik güç üniteleri tekne üzerinde ihtiyaç duyulan hidrolik ekipmanları en sağlıklı şekilde tahrik etmek üzere tasarlanmış ve imal edilmiştir. Kompakt yapısı itibarıyla teknede bulunan baş ve kıç manevra pervanelerini baş ve kıç zincir ve halat ırgatları on/off ve oransal olarak kontrol imkanı sağlar. Ünite üzerinde bulunan deniz tipi yağ soğutma sistemi ile makina dairesinde alandan tasarruf edilmesine olanak sağlar. Teknede vibrasyonu ve sesi önlemek için hidrolik güç üniteleri vibrasyon takozları ile gövdeye monte edilir. Güç Ünitesinin beslemesi değişken deplasmanlı yüke duyarlı (LS) pompalar vasıtası ile yapılmaktadır. Güç ünitelerimizin beslemesi ana makinelerin P.T.O çıkışlarından sağlanmaktadır.



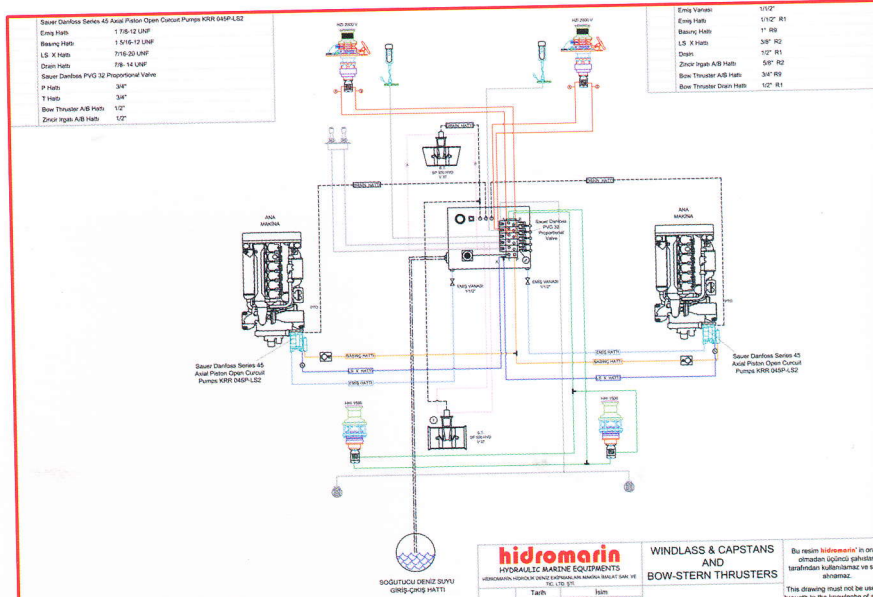
Kompakt Hidrolik Güç Ünitesi



Baş ve Kıç Manevra Pervaneleri Oransal ve On/Off Kontrol Panelleri



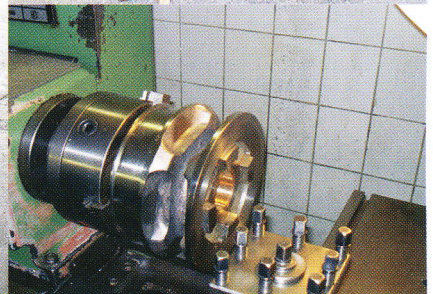
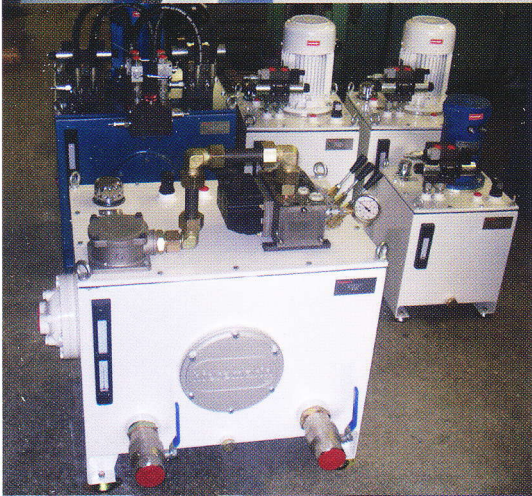
LS Hidrolik Pompa ve





# hidromarin

HYDRAULIC MARINE EQUIPMENTS





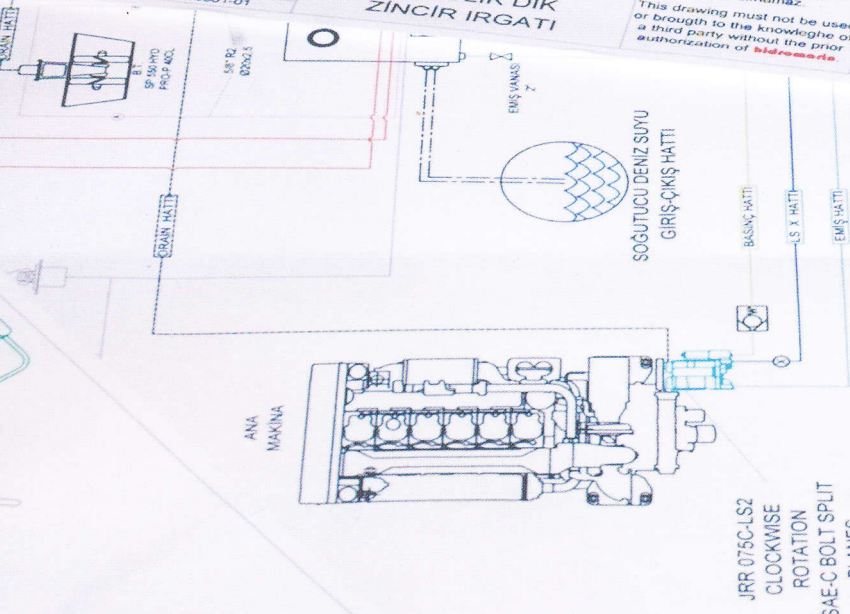
**hidromarin**  
HYDRAULIC MARINE EQUIPMENTS

10.01.2009  
19.01.2009  
0.000800

HZI 2000V

HİDROLİK DİK ZİNCİR İRGATI

Bu resim hidromarin' in onayı olmadan üçüncü şahıslar tarafından kullanılamaz ve satın alınmaz.  
This drawing must not be used or brought to the knowledge of a third party without the prior authorization of hidromarin.



JRR 075C-LS2  
CLOCKWISE  
ROTATION  
SAE-C BOLT SPLIT  
PLANES  
AXIAL PORT

P. No	Res. No	Parça Adı
1		Hidromarin
2		Şarjör
3		Şarjör
4	04 04 00	Güverte alt bağlantı flanş
5	2 30 06 00	Mercek başlı civata
6	802 30 07 00	Feriz somunu
7	802 30 06 00	Feriz
8		Standart Kama
9	802 30 05 00	Alt köşe başlı civata
10		Standart Güverte alt bağlantı flanş
11		Standart Fibrtek somun
12		Standart Alt köşe başlı civata
13		Standart PDS Redüktör
14		Standart Alt köşe başlı civata
15		Standart Yığıl keçesi
16	802 30 04 00	Rulman kapağı
17		Standart Toz keçesi
18	802 30 03 00	Gövde
19		Standart Mil sokmanı
20	802 30 02 00	Rulman ara burç
21		Standart Rulman SKF 6212
22		Standart Rulman SKF 6212
23		Standart Feriz somunu
24	802 30 01 00	Feriz somunu

**hidromarin**  
HYDRAULIC MARINE EQUIPMENTS  
19.01.2009  
19.01.2009  
0.000800

# hidromarin

## HYDRAULIC MARINE EQUIPMENTS

HİDROMARİN HİDROLİK DENİZ EKİPMANLARI MAKİNA İMALAT SAN. VE TİC. LTD.ŞTİ.

İkitelli Organize Sanayi Bölgesi Eskoop. Sanayi Sitesi C4 Blok No:176 İkitelli/İSTANBUL