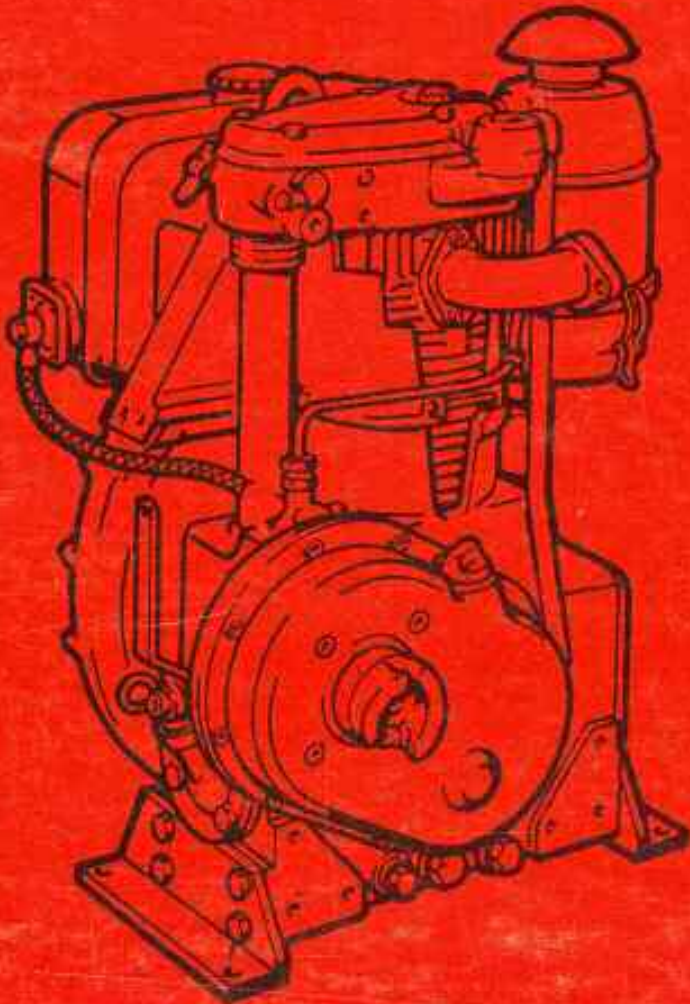


Pancar Motor



DIESEL YEDEK PARÇA KATALOĞU



E 80 G
E 80 FG
E 85 G
E 85 FG
E 89 G
E 89 FG

GARANTİ BELGESİ

Lütfen aşağıdaki kısımları doldurunuz.

1

Yandaki kısma Motorun etiketi üzerinden, Motor Tipini, Motor Numarasını, Motor Devrini yazınız.



PANCAR MOTOR
DIESEL
TÜRK MALI

Tip

No.

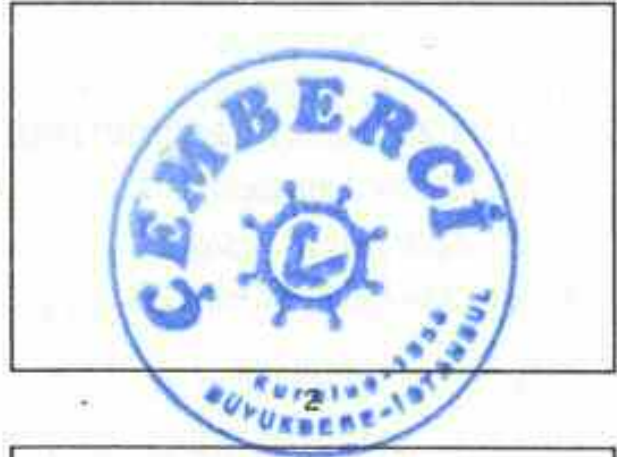
Devir/dak.

Pancar Motor Sanayi ve Ticaret A.Ş.
Bayrampaşa - İstanbul

1

2

Yandaki kısma satıcı firma kaşesini basınız.



PANCAR MOTOR Servisi
27 Temmuz 1992

3

3

Yandaki kısma bulunduğunuz yere en yakın PANCAR MOTOR servisinin adresini yazınız.



Bu Garanti Belgesi, Fatura tarihinden itibaren malzeme ve montaj hatalarına karşı bir yıl süre ile geçerlidir.

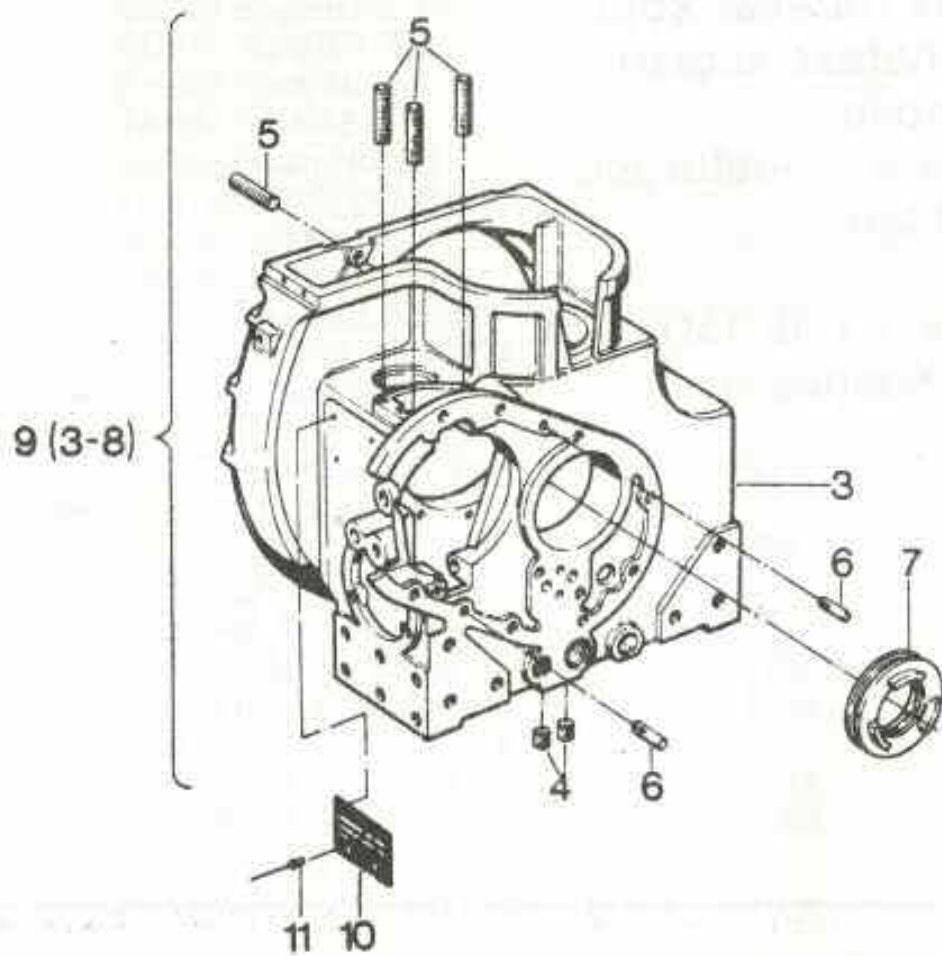
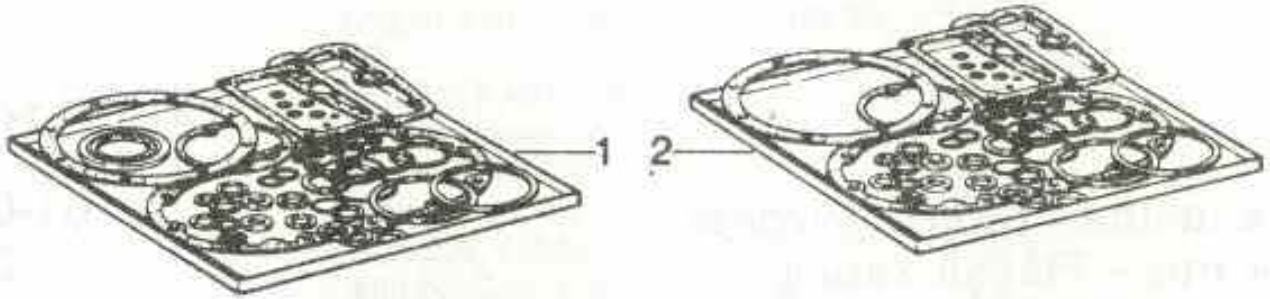
PANCAR MOTOR SAN. VE TİC. A.Ş.
Eski Edirne Asfaltı
Kartaltepe Mah. No. 33
Bayrampaşa - İSTANBUL
Tel. : (1) 578 05 74/6 hat
Tlx. : 30067 pamo
Fax : (1) 578 03 41
Tlg. : PANCAR MOTOR

İÇİNDEKİLER INDEX

	TABLO NO
Conta takımı - Motor gövdesi	01-02
Krank mili - Flanşlı kapak	03
Silindir - Piston - Biyel	04
Silindir Kafası	05
Silindir kafası - külbütör - kapak	06
Mazot pompası - Yağ pompası	
Ön kapak - Eks. mili - Enjektör - Tij	07
Volan - İlk hareket kolu	08
Hava muhafaza saçları	09
Yakıt deposu	10
Hava filtresi - Susturucu	11
Marş tertibatı	12
Debriyaj	13
Ön kapak 1:1,45 1500 d/d.	14
Kaplin - Kasnak	15

E 80 G, E 85 G, E 89 G — Pik Gövdeli,
Ağır tip volanlı motor

E 80 FG, E 85 FG, E 89 FG — Pik Gövdeli,
Hafif tip volanlı motor



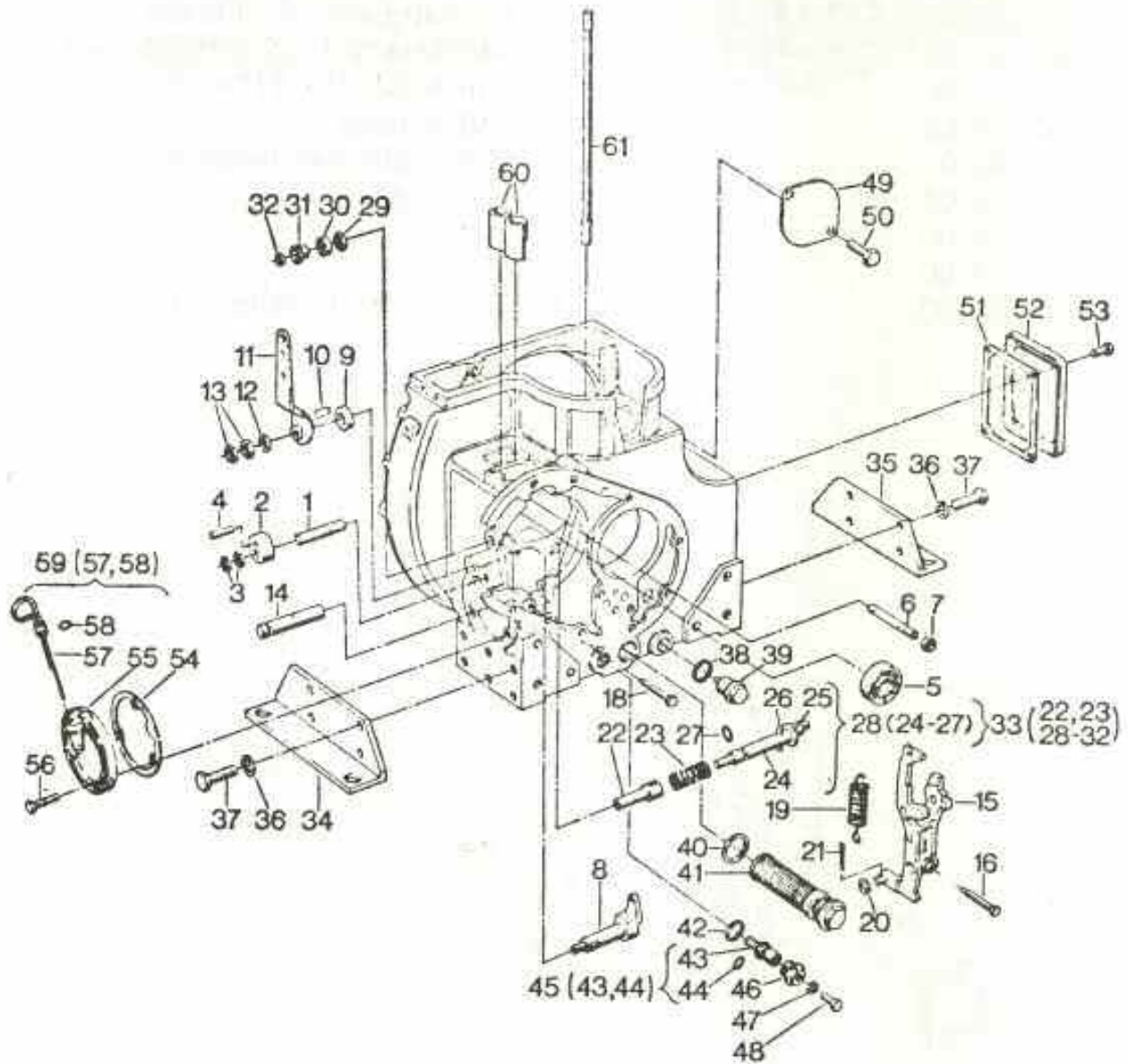
01

Parça No.

Miktar

Parça Adı

		E80	E85	E89	
1	003 267 01	1	—	—	Conta takımı-Komple
1	003 312 01	—	1	—	Conta takımı-Komple
1	003 333 01	—	—	1	Conta takımı-komple
2	003 268 02	1	-	-	Conta takımı-Yağ Keçesiz
2	003 313 02	-	1	-	Conta takımı-Komple
2	003 334 02	-	-	1	Conta takımı-Yağ Keçesiz
3	030 315 02	1	1	-	Motor gövdesi
3	030 363 02	-	-	1	Motor gövdesi
4	500 436 00	2	2	2	Kör tapa M10x1 DIN906
5	060 183 00	11	11	11	Saplama M8x18 DIN835-10.9
6	500 367 00	2	2	2	Pim 6x22 DIN 1474
7	030 258 02	1	1	1	Yağ bileziği
9	003 392 02	1	1	-	Motor gövdesi-Komple
9	003 336 02	-	-	1	Motor gövdesi-komple
10	061 756 00	1	1	-	Etiket
10	061 757 00	-	-	1	Etiket
11	550 564 00	4	4	4	Perçin 3x6 DIN660-A1



02

Parça No.

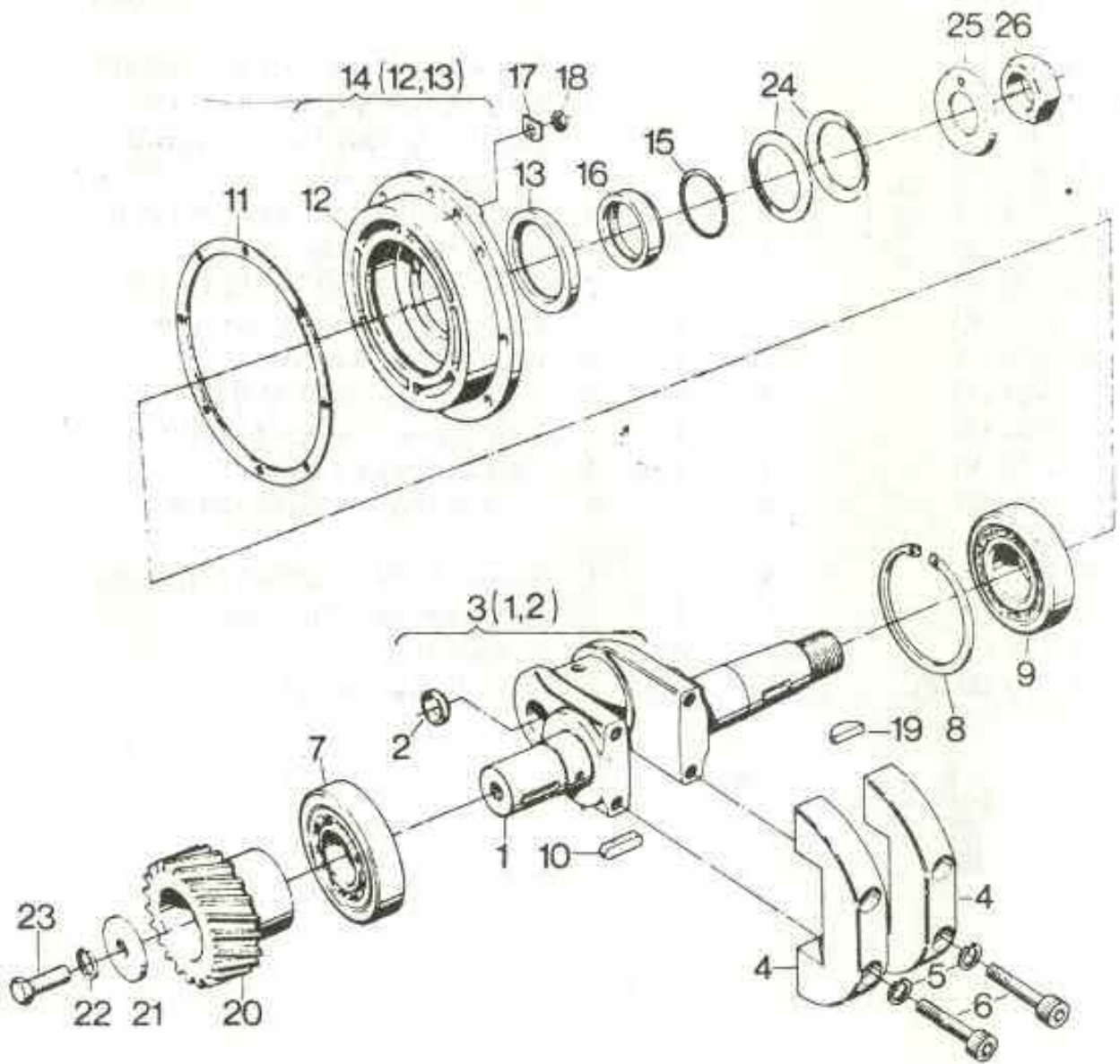
Miktar

Parça Adı

E80 E85 E89

1	500 407 00	1	1	1	Saplama M10x30 DIN939-5.6
2	030 222 00	1	1	1	Gaz kolu eksantriği
3	500 238 00	2	2	2	Somun M10 DIN 439-6
4	500 124 00	1	1	1	Tesbit pimi 5x24 DIN 1472
5	500 147 00	1	1	1	Rulman 6304-DIN 625
6	031 567 00	1	1	1	Ayar vidası
7	500 232 00	1	1	1	Somun M8 DIN 439-5
8	003 024 01	1	1	1	Ayar manivelası ve mili
9	031 462 00	1	1	1	Fiber pulu
10	500 106 00	1	1	1	Kama A4x4x14 DIN6885
11	007 342 00	1	1	1	Gaz kolu
12	500 169 00	1	1	1	Pul 10,5 DIN 125-st.
13	500 238 00	2	2	2	Somun M10 DIN 439-6
14	030 214 00	1	1	1	Regülatör manivela mili
15	003 337 00	1	1	1	Regülatör manivelası
16	500 256 00	1	1	1	Civata M6x12 DIN 564-8,8
18	500 262 00	1	1	1	Civata M6x30 DIN 561-8,8
19	031 459 00	1	1	1	Regülatör yayı Ø3,5 mm. 1500d/d
19	031 460 01	1	1	1	Regülatör yayı Ø3,7 mm. 2100d/d
19	031 459 50	1	1	1	Regülatör yayı Ø3,6 mm. 1500-2500d/d
20	031 332 00	1	1	1	Pul 8,4x13x2
21	500 361 00	1	1	1	Kupilya 2x22 DIN 94
22	030 360 00	1	1	1	Vidalı burç
23	031 602 00	1	1	1	Yay
24	-	-	-	-	-
25	-	-	-	-	-
26	-	-	-	-	-
27	400 218 00	1	1	1	Oring 4,48x8,04x1,78
28	003 353 01	1	1	1	Avans tertibatı mili-Komple
29	500 240 00	1	1	1	Somu M12 DIN 936-5
30	031 603 00	1	1	1	Kapsül-Avans tertibatı
31	030 398 01	1	1	1	Çekme düğmesi
32	031 604 00	1	1	1	Somun M6x0.75
33	004 416 01	1	1	1	Avans tertibatı-Komple

		E80	E85	E89	
34	030 319 00	1	1	1	Motor ayağı-Sağ
35	030 338 00	1	1	1	Motor ayağı-Sol
36	500 029 00	8	8	8	Yaylı rondel 10 DIN 127
37	500 293 00	8	8	8	Civata M10x30 DIN 933-8,8
38	500 015 00	1	1	1	Bakır conta A21x26 DIN7603-Cu
39	031 691 03	1	1	1	Manyetik yağ boşaltma tapası
40	500 018 00	1	1	1	Bakır conta A30x36 DIN7603-Cu
41	003 287 02	1	1	1	Yağ süzgeci ve tapası
42	500 016 00	1	1	1	Bakır conta A22x27 DIN7603-Cu
43	-	-	-	-	-
44	400 227 00	1	1	1	Oring 13,3x18,1x2,4 DIN3370
45	003 288 01	1	1	1	Yağ tazyik supabı-Komple
46	031 501 00	1	1	1	Kör tapa-Yağ tazyik supabı
47	500 009 20	1	1	1	Bakır conta A8x12 DIN 7603-Cu
48	500 333 00	1	1	1	Civata M8x1x12 DIN961-8,8
49	030 331 00	1	1	1	Marş motor yeri kapağı
50	500 309 00	2	2	2	Civata M12x20 DIN933-8,8
51	031 461 00	1	1	1	Büyük yan kapak contası
52	030 216 01	1	1	1	Büyük yan kapak
53	550 554 00	4	4	4	Civata M8x15 DIN 933-8,8
54	031 560 00	1	1	1	Yağ çubuğu kapağı contası
55	018 273 00	1	1	1	Yağ çubuğu kapağı
56	550 554 00	3	3	3	Civata M8x15 DIN 933-8,8
57	-	-	-	-	-
58	400 223 00	1	1	1	Oring 8x12x2 DIN 3770
59	004 425 01	1	1	1	Yağ çubuğu-Komple
60	031 598 00	2	2	2	Sübab iticisi
61	031 483 00	4	4	4	Silindir saplaması



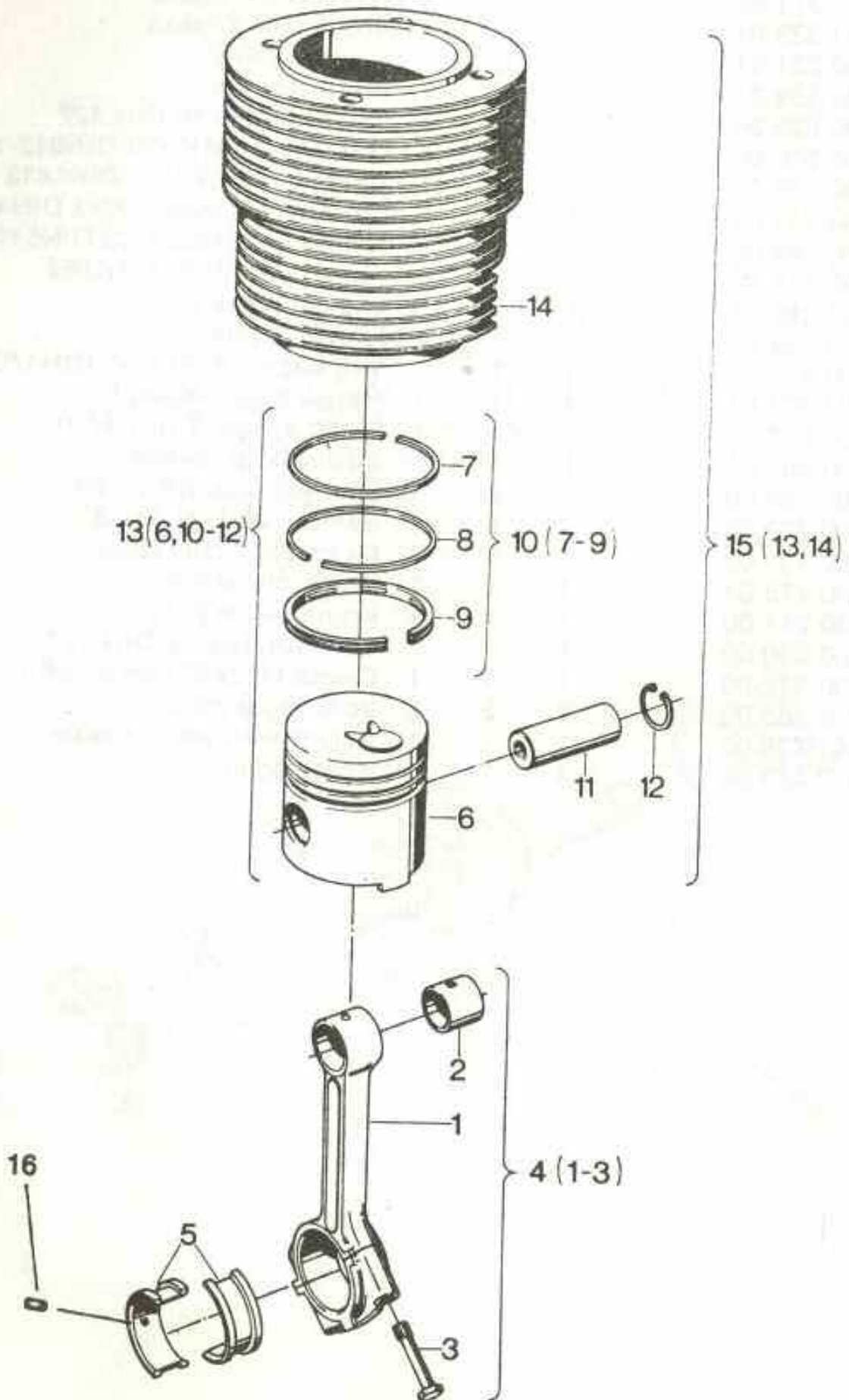
03

Parça No.

Miktar

Parça Adı

		E80	E85	E89	
1	-	-	-	-	-
2	500 432 00	1	1	1	Saç kapak 25 DIN 443
3	003 271 01	1	1	-	Krank mili-Kapaklı
3	003 339 01	-	-	-1	Krank mili-Kapaklı
4	030 231 01	2	2	-	Krank ağırlığı
4	030 359 01	-	-	2	Krank ağırlığı
5	500 029 00	4	4	4	Yaylı rondela 10 DIN 127
6	500 550 00	4	4	4	G.B. Civata M10x50 DIN912-10,9
7	500 476 00	1	1	1	Rulman NJ309 EC3 DIN5412
8	500 221 00	1	1	1	Emniyet segmanı 100x3 DIN472
9	500 489 00	1	1	1	Rulman NUP309 EC3 DIN5412
10	500 119 00	1	1	1	Kama A10x8x35 DIN6885
11	031 464 01	1	1	1	Flanşlı kapak contası
12	030 248 01	1	1	1	Flanşlı kapak
13	500 454 00	1	1	1	Yağ keçesi B55x70x8 DIN3760
14	003 273 01	1	1	1	Flanşlı kapak-Komple
15	400 273 00	1	1	1	Oring 45x49x2 DIN 3770
16	030 287 01	1	1	1	Sızdırmazlık bileziği
17	500 188 00	8	8	8	Emniyet pulu 8,4 DIN 432
18	500 229 00	8	8	8	Somun M8 DIN 934-8
19	500 181 00	1	1	1	Kama 8x11 DIN 6888
20	030 275 02	1	1	1	Krank dişlisi-15°
21	030 211 00	1	1	1	Krank dişlisi pulu
22	500 030 00	1	1	1	Yaylı rondela 12 DIN 127
23	500 312 00	1	1	1	Civata M12x30 DIN 933-8.8
24	031 463 00	2	2	2	Volan ayar pulu
25	061 728 00	1	1	1	Volant emniyet rondelası
26	032 853 00	1	1	1	Krank somunu



		E80	E85	E89	
1	-	-	-	-	-
2	030 215 01	1	1	1	Biyel kolu burcu
3	031 467 01	2	2	2	Biyel kolu civatası
4	003 011 01	1	1	1	Biyel kolu - Komple
5	031 465 01	1	1	1	Biyel kolu yatağı - Std.
5	031 465 11	1	1	1	Biyel kolu yatağı - Semi
5	031 465 21	1	1	1	Biyel kolu yatağı - 0,25 mm.
5	031 466 01	1	1	1	Biyel kolu yatağı - 0,50 mm.
5	031 466 21	1	1	1	Biyel kolu yatağı - 0,75 mm.
5	031 466 51	1	1	1	Biyel kolu yatağı - 1,00 mm.
6	-	-	-	-	-
7	500 883 00	1	-	-	Kompresyon segmanı FCR-Std.
7	500 883 20	1	-	-	Kompresyon segmanı FCR+0,50 mm.
7	500 884 00	1	-	-	Kompresyon segmanı FCR+1,00 mm.
7	500 993 00	-	1	-	Kompresyon segmanı FCR-Std.
7	500 994 00	-	1	-	Kompresyon segmanı FCR+1,00 mm.
7	501 008 00	-	-	1	Kompresyon segmanı FCR-Std.
7	501 008 20	-	-	1	Kompresyon segmanı FCR+0,50 mm.
7	501 009 00	-	-	1	Kompresyon segmanı FCR+1,00 mm.
8	500 881 01	1	-	-	Kompresyon segmanı FJF-Std.
8	500 881 21	1	-	-	Kompresyon segmanı FJF+0,50 mm.
8	500 882 00	1	-	-	Kompresyon segmanı FJF+1,00 mm.
8	500 995 01	-	1	-	Kompresyon segmanı FJF-Std.
8	500 996 01	-	1	-	Kompresyon segmanı FJF+1,00 mm.
8	501 010 00	-	-	1	Kompresyon segmanı FJF-Std.
8	501 010 20	-	-	1	Kompresyon segmanı FJF+0,50 mm.
8	501 011 00	-	-	1	Kompresyon segmanı FJF+1,00 mm.
9	500 889 00	1	-	-	Yağ segmanı F-Std.
9	500 889 20	1	-	-	Yağ segmanı F+0,50 mm.
9	500 890 00	1	-	-	Yağ segmanı F+1,00 mm.
9	501 003 00	-	1	-	Yağ segmanı F-Std.
9	501 004 00	-	1	-	Yağ segmanı F+1,00 mm.
9	501 016 01	-	-	1	Yağ segmanı F-Std.
9	501 016 21	-	-	1	Yağ segmanı F+0,50 mm.
9	501 017 01	-	-	1	Yağ segmanı F+1,00 mm.
10	005 704 01	1	-	-	Segman takımı - Std.
10	005 704 21	1	-	-	Segman takımı +0,50 mm.
10	005 705 01	1	-	-	Segman takımı +1,00 mm.
10	005 708 01	-	1	-	Segman takımı - Std.
10	005 709 01	-	1	-	Segman takımı +1,00 mm.
10	005 710 01	-	-	1	Segman takımı - Std.
10	005 710 51	-	-	1	Segman takımı +0,50 mm.
10	005 711 01	-	-	1	Segman takımı +1,00 mm.
11	500 880 00	1	-	-	Piston pimi
11	500 900 01	-	1	-	Piston pimi
11	501 005 01	-	-	1	Piston pimi

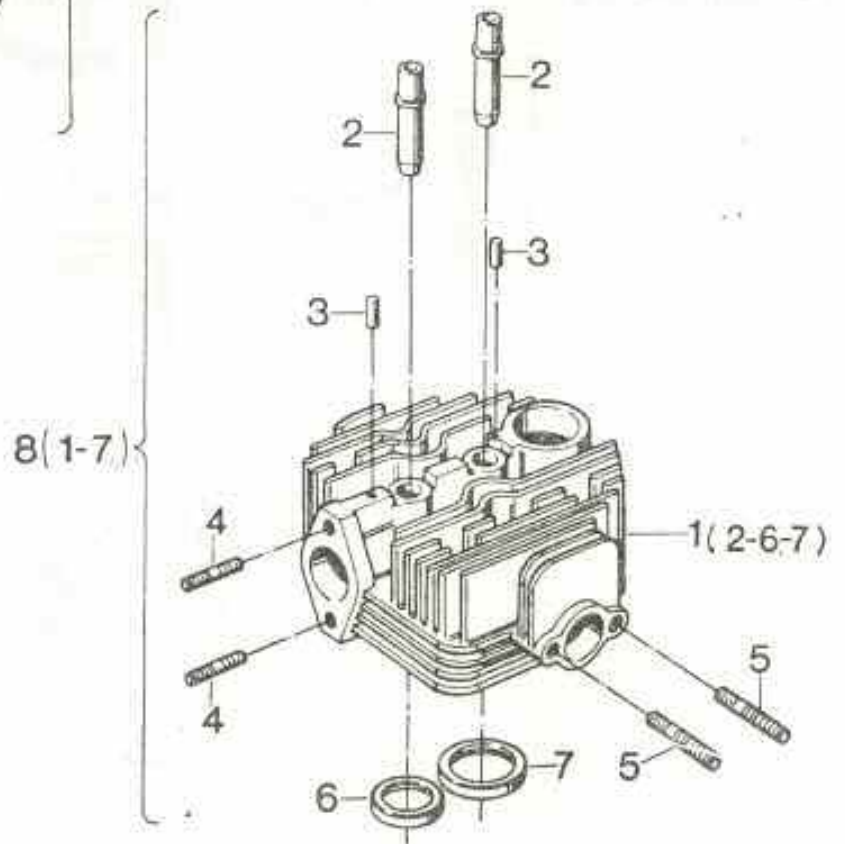
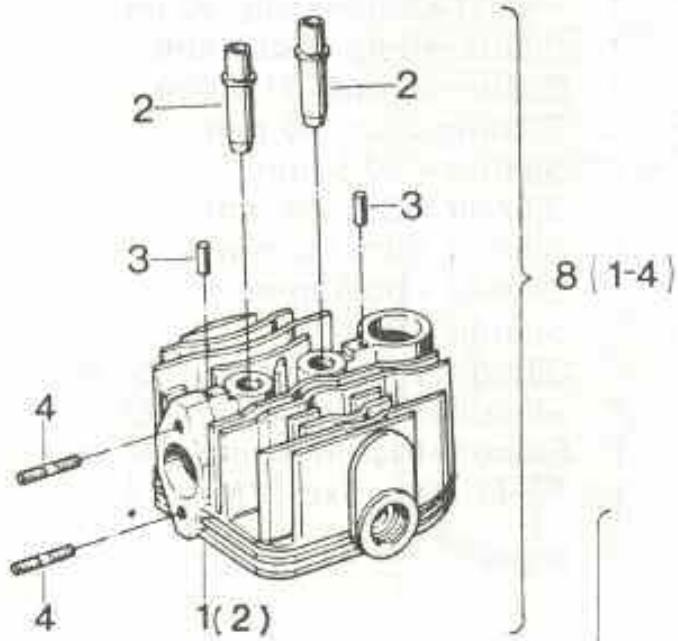
04

Parça No.

Miktar

Parça Adı

		E80	E85	E89	
12	500 208 00	2	2	2	Emniyet segmanı 30x1,2 DIN 472
13	003 275 02	1	-	-	Piston-komple Std. 80 mm.
13	003 275 22	1	-	-	Piston-komple 80,5 mm.
13	003 276 02	1	-	-	Piston-komple 81,0 mm.
13	003 314 04	-	1	-	Piston-komple Std. 85 mm.
13	003 315 04	-	1	-	Piston-komple 86,0 mm.
13	003 347 01	-	-	1	Piston-komple Std. 90 mm.
13	003 347 21	-	-	1	Piston-komple 90,5 mm.
13	003 348 01	-	-	1	Piston-komple 91,0 mm.
14	030 289 02	1	-	-	Silindir - Std. 80 mm.
14	030 289 22	1	-	-	Silindir - 80,5 mm.
14	030 336 02	-	1	-	Silindir - Std. 85 mm.
14	030 403 01	-	-	1	Silindir -Std. 90 mm.
14	030 403 21	-	-	1	Silindir - 90,5 mm.
14	030 403 51	-	-	1	Silindir - 91,0 mm.
15	005 653 00	1	-	-	Silindir+Piston-Komp - 80 mm.
15	005 655 00	-	1	-	Silindir+Piston-Komp - 85 mm.
15	005 656 00	-	-	1	Silindir+Piston-Komp - 90 mm.
16	500 363 00	1	1	1	Tesbit pimi 5x8 DIN 1474



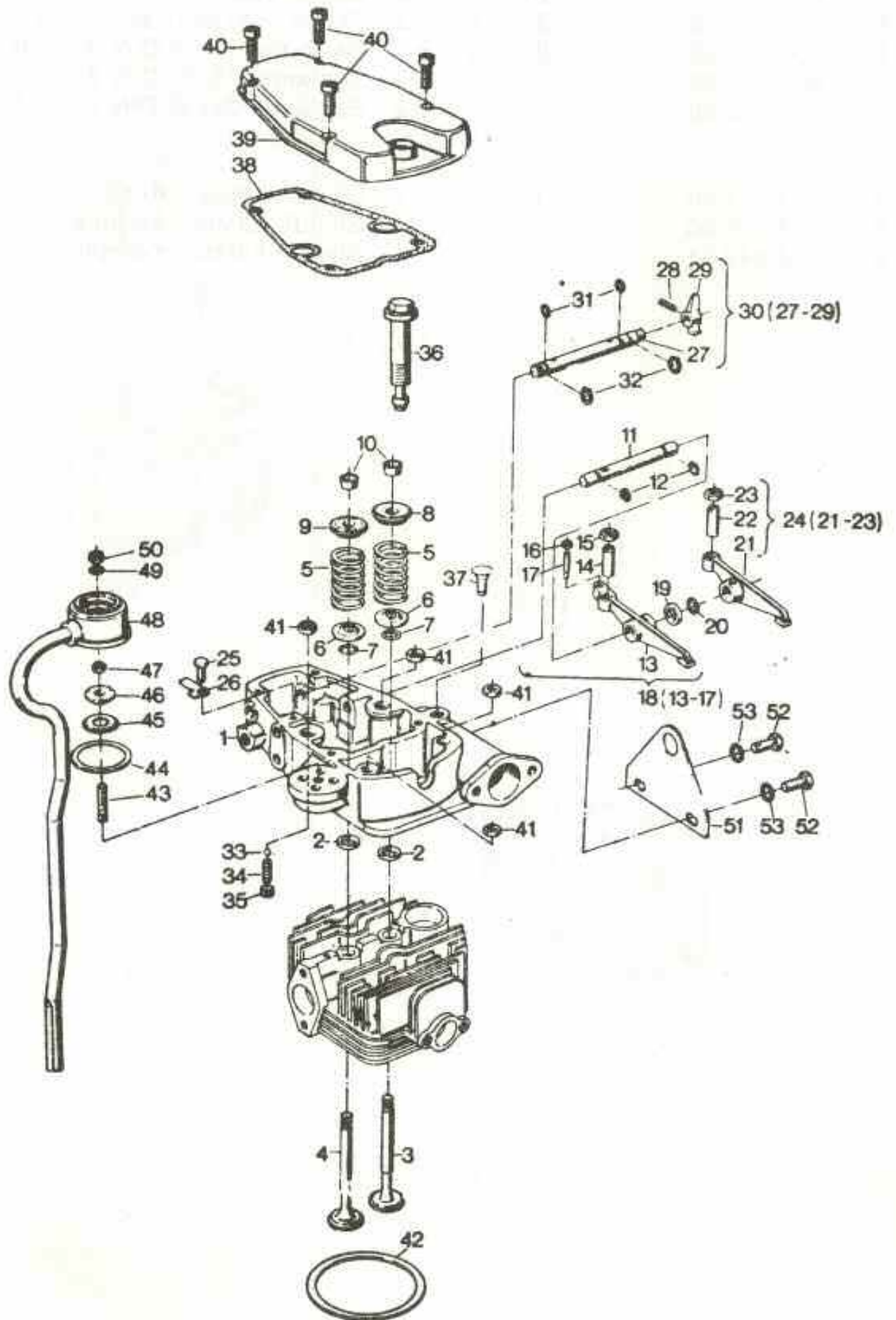
05

Parça No.

Miktar

Parça Adı

		E80	E85	E89	
1	005 204 01	1	-	-	Silindir kafası
1	005 206 01	-	-	1	Silindir kafası
2	031 484 10	2	2	2	Subap klavuzu
3	500 365 00	2	2	2	Tesbit pimi 5x12 DIN 1474
4	500 377 00	2	2	-	Saplama M8x20 DIN 939-5,6
4	500 375 00	-	-	2	Saplama M8x20 DIN 835-5,8
5	500 383 00	-	-	2	Saplama M8x30 DIN 835-5,8
6	-	-	-	-	-
7	-	-	-	-	-
8	003 277 00	1	-	-	Silindir kafası - Komple
8	003 316 00	-	1	-	Silindir kafası - Komple
8	003 349 01	-	-	1	Silindir kafası - Komple



		E80	E85	E89	
1	030 244 05	1	1	-	Külbütör gövdesi
1	030 370 04	-	-	1	Külbütör gövdesi
2	031 487 01	2	2	2	Lastik conta 22x13,5x5
3	030 269 00	1	1	-	Emme sübabı
3	030 388 00	-	-	1	Emme sübabı
4	030 268 00	1	1	-	Egzoz sübabı
4	030 389 00	-	-	1	Egzoz sübabı
5	031 485 01	2	2	-	Sübab yayı 46 mm.
5	031 587 01	-	-	2	Sübab yayı 49,5 mm.
6	031 491 00	2	2	2	Kapsül - Silindir kafası
7	400 225 00	2	2	2	Oring 11x19x4
8	030 223 00	1	1	1	Emme sübab yay tablosu
9	030 356 00	1	1	1	Egzoz sübab yay tablosu
10	031 486 00	2	2	2	Sübab çekirdeği
11	060 641 00	1	1	1	Külbütör kolu mili
12	400 223 00	2	2	2	Oring 8x12x2
13	030 243 01	1	1	1	Külbütör kolu - Egzoz
14	030 221 00	1	1	1	Ayar saplaması - külb. kolu
15	031 490 00	1	1	1	Somun M10x1
16	500 227 00	1	1	1	Somun M6 DIN 934-8
17	030 220 01	1	1	1	De Kompresyon ayar saplaması
18	003 280 01	1	1	1	Külbütör kolu-Egzoz-komp.
19	030 344 01	-	-	1	Külbütör kolu ara pulu
20	031 694 00	1	1	-	Ayar pulu 0,1-Külbütör
20	031 696 00	1	1	-	Ayar pulu 0,2-Külbütör
20	031 697 00	1	1	-	Ayar pulu 0,3-Külbütör
20	031 698 00	1	1	-	Ayar pulu 0,5-Külbütör
21	030 242 01	1	1	1	Külbütör kolu - Emme
22	030 221 00	1	1	1	Ayar saplaması - külb. kolu
23	031 490 00	1	1	1	Somun M10x1
24	003 279 01	1	1	1	Külbütör kolu-Emme-Komp
25	500 255 00	1	1	1	Civata M6x12 DIN 933-8.8
26	500 187 00	1	1	1	Emniyet pulu 6,4 DIN 463-St.
27	030 238 01	1	1	1	Dekompresyon mili
28	500 347 00	1	1	1	Dekomp. kolu pimi 4x22 DIN 1481
29	031 734 01	1	1	1	Dekomp. kolu kelebeği
30	009 222 00	1	1	1	Dekompresyon kolu-Komple
31	400 223 00	2	2	2	Oring 8x12x2 DIN 3770 S16021
32	500 195 00	2	2	2	Emniyet segmanı 12x1 DIN 471
33	500 098 00	1	1	1	Bilye 6 mm. III DIN 5401
34	031 591 00	1	1	1	Tazyik yayı - Dekomp.
35	030 795 00	1	1	1	Kör tapa M10x1
36	003 281 00	1	1	1	Kağıt tutucu
37	060 647 00	1	1	1	Kör tapa R1/4" DIN 910
38	031 498 01	1	1	-	Külbütör kapak contası
38	031 597 01	-	-	1	Külbütör kapak contası

06

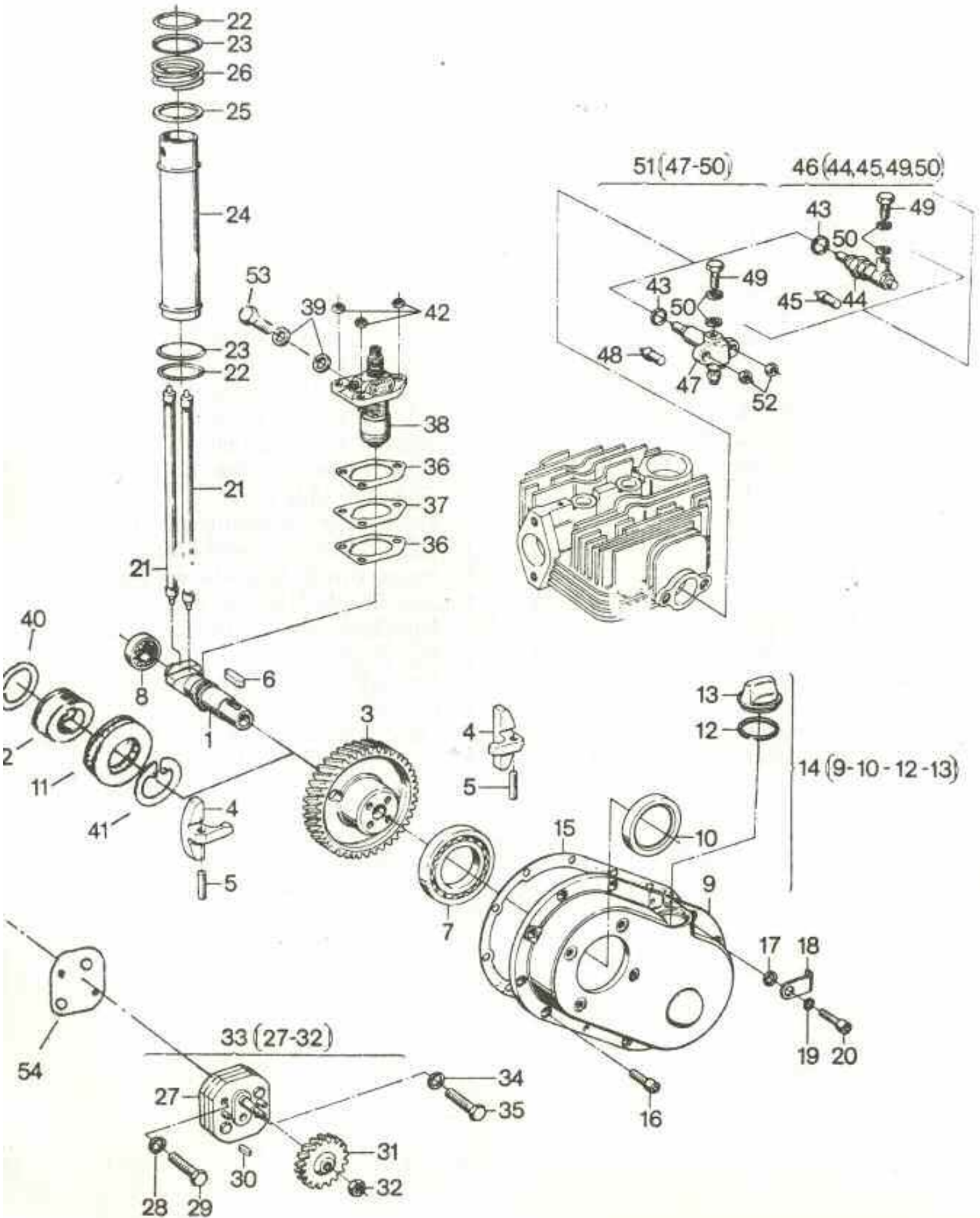
Parça No.

Miktar

Parça Adı.

		E80	E85	E89	
39	031 496 03	1	1	-	Külbütör kapağı
39	031 596 02	-	-	1	Külbütör kapağı
40	500 522 00	4	4	4	G.B. Civata M8x30 DIN 912-8.8
41	500 239 00	4	4	4	Somun M12 DIN 934-8
42	031 488 00	1	-	-	Silindir kafa contası 0,5
42	031 492 00	1	-	-	Silindir kafa contası 0,6
42	031 493 00	1	-	-	Silindir kafa contası 0,7
42	031 494 00	1	-	-	Silindir kafa contası 0,8
42	031 495 00	1	-	-	Silindir kafa contası 0,9
42	061 753 00	1	-	-	Silindir kafa contası 1,0
42	031 554 00	-	1	-	Silindir kafa contası 0,5
42	031 555 00	-	1	-	Silindir kafa contası 0,6
42	031 556 00	-	1	-	Silindir kafa contası 0,7
42	031 557 00	-	1	-	Silindir kafa contası 0,8
42	031 558 00	-	1	-	Silindir kafa contası 0,9
42	032 682 00	-	-	1	Silindir kafa contası 0,5
42	031 586 00	-	-	1	Silindir kafa contası 0,6
42	031 593 00	-	-	1	Silindir kafa contası 0,7
42	031 594 00	-	-	1	Silindir kafa contası 0,8
42	031 595 00	-	-	1	Silindir kafa contası 0,9
42	061 754 00	-	-	1	Silindir kafa contası 1,0
43	031 590 01	1	1	1	Saplama M8x30x40
44	031 589 00	1	1	1	Havalandırma ventili contası
45	031 497 00	1	1	1	Havalandırma ventili klepe pulu
46	031 588 00	1	1	1	Hava. ventili klepe tehdit pulu
47	500 229 00	1	1	1	Somun M8 DIN 934.8
48	003 043 03	1	1	1	Havalandırma ventili ve borusu
49	031 332 00	1	1	1	Pul 13x8,4x2
50	400 284 00	1	1	1	Emniyet somunu M8 SN 14440-5
51	033 296 01	1	1	1	Motor taşıma parçası
52	500 292 00	2	2	2	Civata M10x25 DIN 933-8.8
53	500 029 00	2	2	2	Yaylı rondela 10 DIN 127

MAZOT - YAĞ POMPASI, ÖN KAPAK, EKSANTRİK MİLİ, ENJEKTÖR, TİJLER



07

Parça No.

Miktar

Parça Adı

		E80	E85	E89	
1	003 345 01	1	1	1	Eksantrik mili-Kamalı
2	030 379 02	1	1	1	Regülatör burcu
3	030 274 03	1	1	1	Eksantrik dişlisi
4	030 377 01	2	2	2	Regülatör ağırlığı
5	060 642 00	2	2	2	Regülatör ağırlık pimi
6	500 118 00	1	1	1	Kama C8x7x63 DIN 6885
7	500 155 00	1	1	1	Rulman 16014 DIN 625
8	500 147 00	1	1	1	Rulman 6304 DIN 625
9	031 069 00	1	1	1	Ön kapak
10	500 456 00	1	1	1	Yağ keçesi B70x85x8 DIN 3760
11	400 361 00	1	1	1	Buterulman 51109 SRA 45
12	400 236 00	1	1	1	Oring 36x44x4 Comp. 3601
13	031 689 01	1	1	1	Yağ doldurma tapası
14	003 285 00	1	1	1	Ön kapak - Komple
15	031 500 00	1	1	1	Ön kapak contası
16	500 519 00	9	9	9	G.B. Civata M8x20 DIN 912-8.8
17	031 332 00	1	1	1	Pul 13x8,4x2
18	031 592 00	1	1	1	Havalandırma ventili kelepçesi
19	500 028 00	1	1	1	Yaylı rondela 8 DIN 127
20	500 521 00	1	1	1	G.B. Civata M8x25 DIN 912-8.8
21	003 351 00	2	2	2	Subap tiji - Komple
22	400 235 00	2	2	2	Oring 35x47x6 DIN 3770 S1 6021
23	031 599 00	2	2	2	Basma yayı pulu
24	030 380 02	1	1	1	TİJ muhafaza borusu
25	031 601 00	1	1	1	Basma yayı alt pulu
26	031 600 00	1	1	1	Subap tiji yayı
27	018 263 00	1	1	1	Yağ pompası
28	500 028 00	1	1	1	Yaylı rondela 8 DIN 127
29	500 275 00	1	1	1	Civata M8x35 DIN 931-8.8
30	500 104 00	1	1	1	Kama A4x4x10 DIN 6885
31	030 278 02	1	1	1	Yağ pompa tahrik dişlisi
32	400 284 00	1	1	1	Emniyet somunu M8 SN 14440-5
33	004 292 02	1	1	1	Yağ pompası - Komple
34	500 028 00	1	1	1	Yaylı rondela 8 DIN 127
35	500 275 00	1	1	1	Civata M8x35 DIN 931-8.8
36	031 684 00	2	2	2	Mazot pompa contası
37	031 683 01	1	1	1	Ayar pulu 0,15-Mazot pompası
37	031 685 00	1	1	1	Ayar pulu 0,20-Mazot pompası
37	031 686 00	1	1	1	Ayar pulu 0,25-Mazot pompası
37	031 687 00	1	1	1	Ayar pulu 0,30-Mazot pompası
38	400 051 01	1	1	-	Mazot pompası 1K60A 152/2
38	400 053 01	-	-	1	Mazot pompası 1K70A 152/2
39	500 011 00	2	2	2	Mazot pompası A12x16 DIN 7603-Cu
40	400 311 00	1	1	1	Emniyet segmanı SW 45
41	500 216 00	1	1	1	Emniyet segmanı 45x1,75 DIN 471
42	500 229 00	3	3	3	Somun M8 DIN 934-8

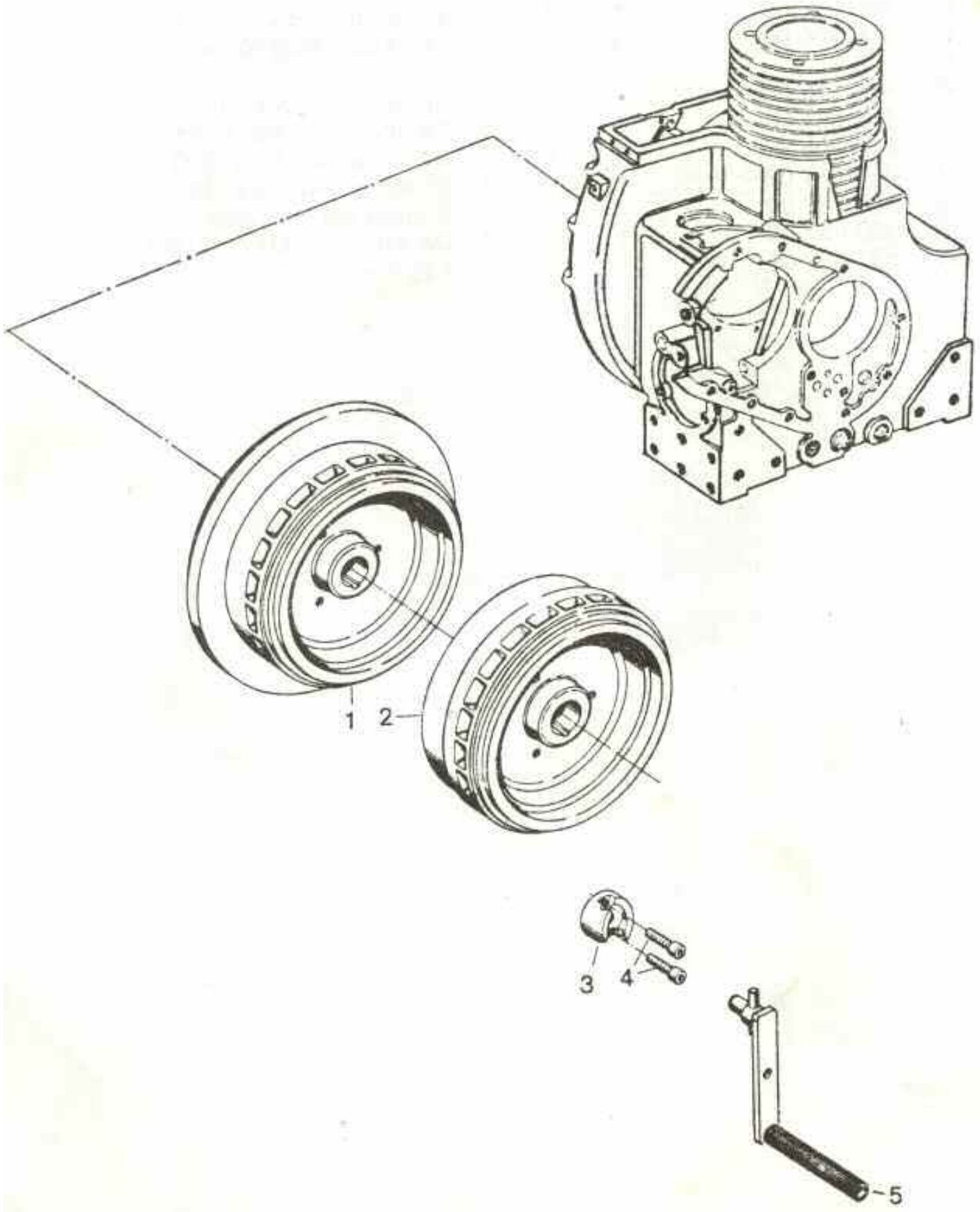
07

Parça No.

Miktar

Parça Adı

		E80	E85	E89	
43	031 605 00	1	1	1	Bakır conta A15x21x2
44	-	-	-	-	-
45	400 044 00	1	1	-	Enjektör memesi DN 8 S 234
46	400 060 00	1	1	-	Enjektör 0432216004
47	-	-	-	-	-
48	400 045 00	-	-	1	Enjektör memesi DN 10 S 242
49	500 061 00	1	1	1	Delikli civata M8x1 DIN 7623
50	500 009 20	2	2	2	Bakır conta A8x12 DIN 7603-Cu
51	400 063 02	-	-	1	Enjektör 0432 296 005
52	500 229 00	-	-	2	Somun M8 DIN 934-8
53	500 063 00	1	1	1	Delikli civata M12x1,5 DIN 7623
54	031 499 00	1	1	1	Yağ contası



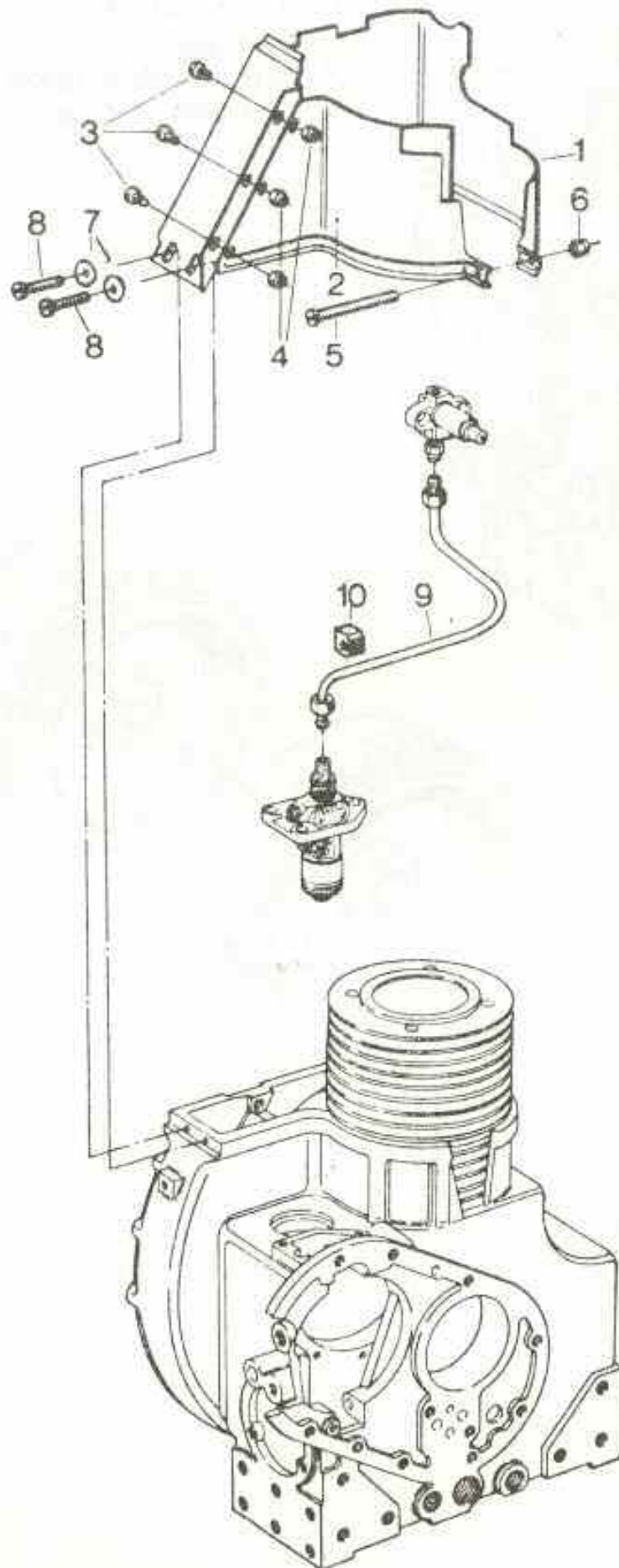
08

Parça No.

Miktar

Parça Adı

		E80	E85	E89	
1	030 382 01	1	1	1	Volan-Ağır-Elektrojen gr.
2	060 646 00	1	1	1	Volan-Hafif-Motopomp
2	030 381 01	1	1	1	Volan-Hafif-Şanzıman
3	030 249 01	1	1	1	Kurt ağızı
4	500 538 00	2	2	2	G.B. Civata M10x25 DIN 912-8.8
5	003 023 03	1	1	1	İlk Hareket Kolu



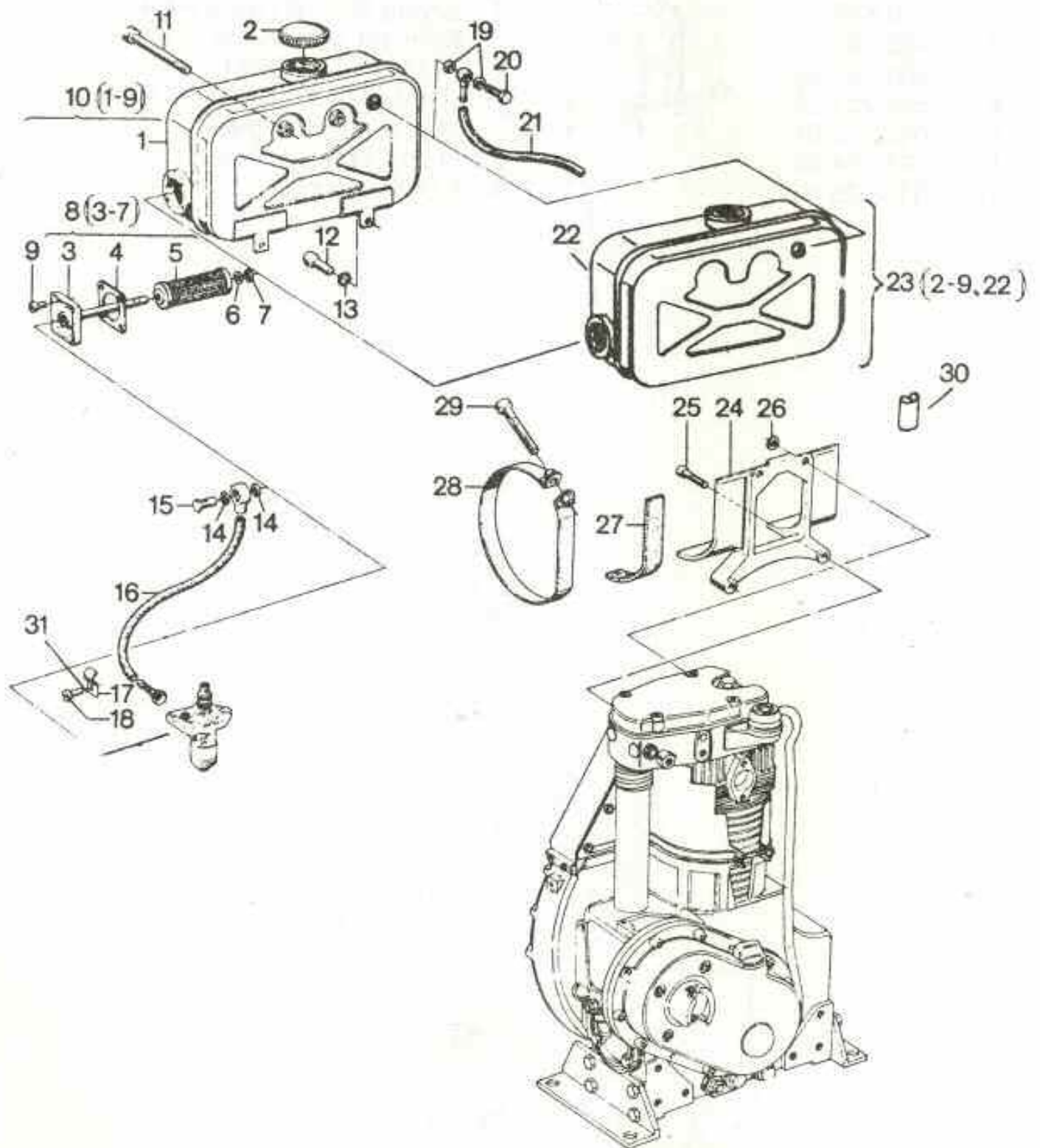
09

Parça No.

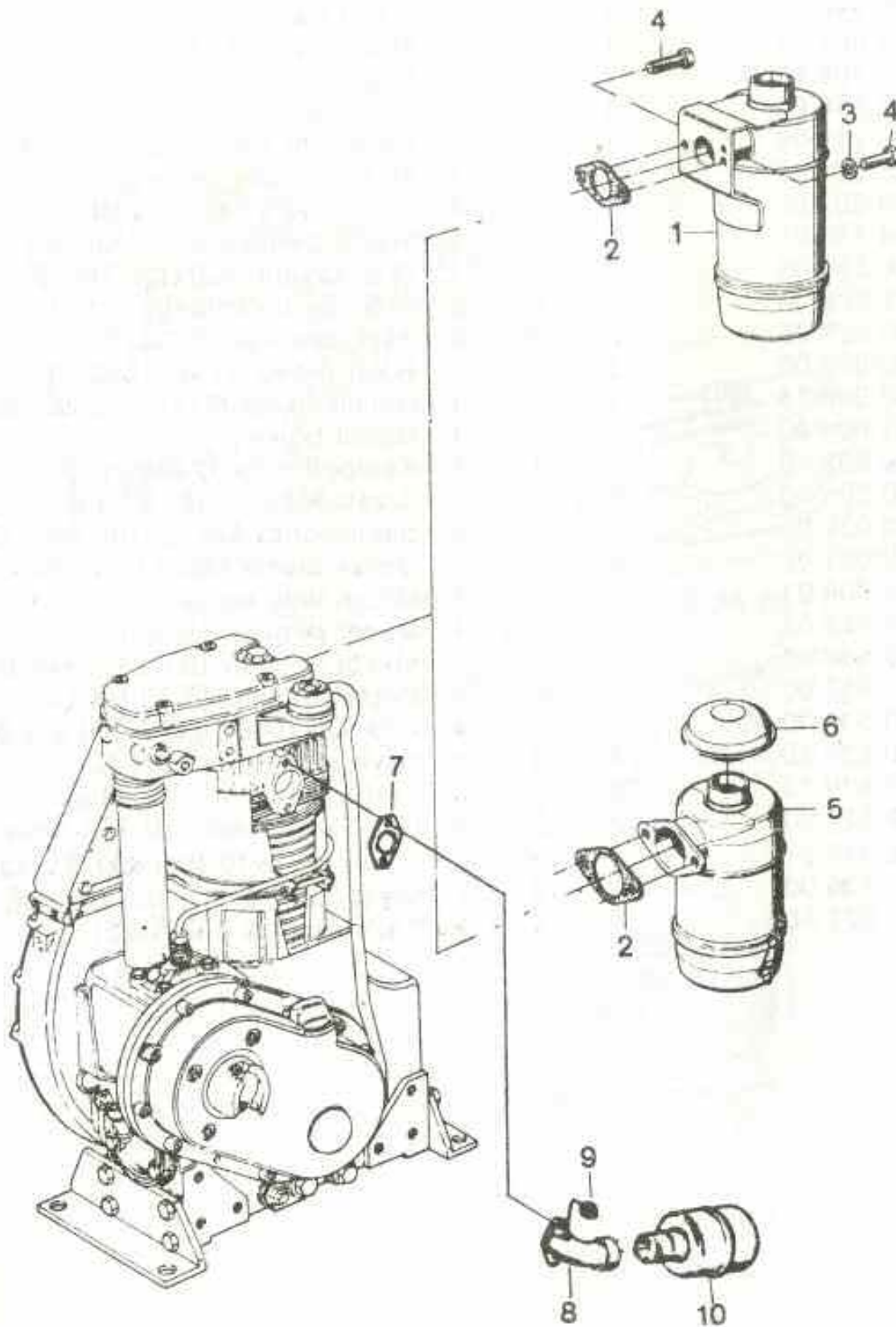
Miktar

Parça Adı

		E80	E85	E89	
1	030 366 01	1	1	1	Soğutma sacı - Büyük
2	030 246 01	1	1	-	Soğutma sacı - Küçük
2	030 365 01	-	-	1	Soğutma sacı - Küçük
3	500 059 00	3	3	3	Civata M5x8 DIN 84-4.8
4	400 282 00	3	3	3	Emniyet somun M5 SN 14440-5
5	500 495 00	1	1	-	Civata M5x50 DIN 84-4.8
5	500 646 00	-	-	1	Civata M5x80 DIN 84-4.8
6	400 282 00	1	1	1	Emniyet somun M5 SN 14440-5
7	500 165 00	2	2	2	Pul 5,3 DIN 125-St
8	500 251 00	2	2	2	Civata M5x10 DIN 84-4.8
9	003 393 01	1	1	-	Mazot tazyik borusu
9	003 354 02	-	-	1	Mazot tazyik borusu
10	031 509 00	1	1	1	Lastik kelepçe

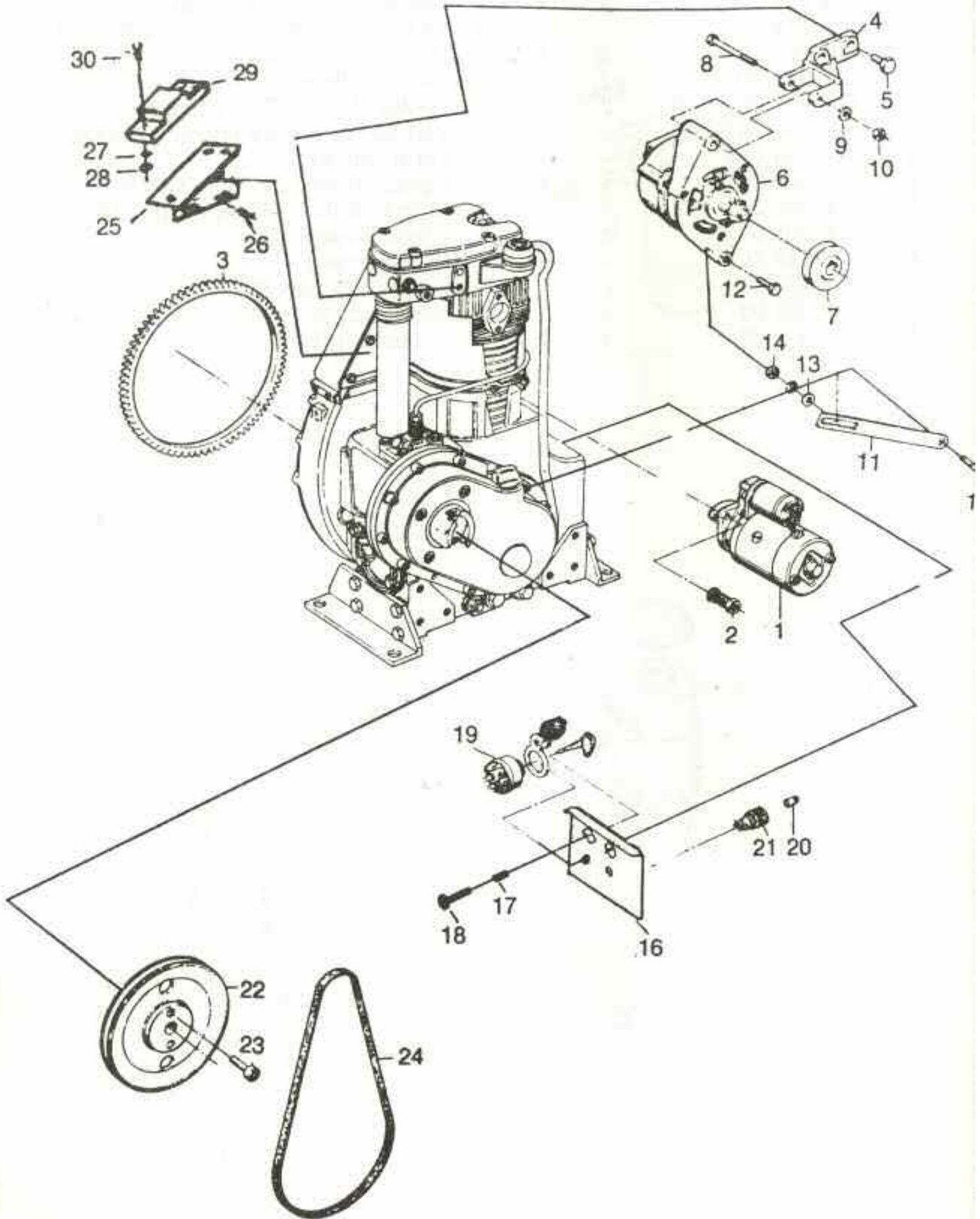


		E80	E85	E89	
1	006 664 01	1	1	1	Mazot deposu 7 lt.
2	400 327 00	1	1	1	Depo kapağı B-40
3	003 294 00	1	1	1	Depo flanşı
4	031 502 01	1	1	1	Mantar conta - Depo flanşlı
5	400 438 00	1	1	1	Mazot filtresi P4 6/10
6	031 506 00	1	1	1	Filtre pulu
7	400 284 00	1	1	1	Emniyetli somun M8 SN 14440-5
8	003 291 02	1	1	1	Mazot filtresi - Komple
9	500 627 00	4	4	4	G.B. Civata M6x10 DIN 912-8.8
10	004 118 01	1	1	1	Mazot deposu 7 lt. - Komple
11	500 559 00	2	2	2	G.B. Civata M10x120 DIN 912-8.8
12	500 538 00	2	2	2	G.B. Civata M10x25 DIN 912-8.8
13	500 029 00	2	2	2	Yaylı rondela 10 DIN 127
14	500 012 00	2	2	2	Bakır conta A14x18 DIN 7603-Cu
15	500 064 00	1	1	1	Delikli civata M14x 5 DIN 7623
16	031 606 00	1	1	1	Mazot borusu
17	500 003 00	1	1	1	Kelepçe BSN 12 DIN 1592
18	500 505 00	1	1	1	Civata M6x12 DIN 84-4.6
19	500 009 20	2	2	2	Bakır conta A8x12 DIN 7603-Cu
20	500 061 00	1	1	1	Delikli civata M8x1 DIN 7623
21	031 508 01	1	1	1	Mazot iade borusu
22	018 508 01	1	1	1	Mazot deposu 10,5 Lt.
23	018 586 00	1	1	1	Mazot deposu 10,5 Lt. - Komple
24	061 957 00	1	1	1	Depo konsolu-10,5 Lt depo
25	500 538 00	4	4	4	G.B. Civata M10x25 DIN 912-8.8
26	500 029 00	4	4	4	Yaylı rondela 10 DIN 127
27	031 514 10	2	2	2	Lastik şerit - 10,5 Lt. depo
28	018 524 00	2	2	2	Depo kelepçesi - 10,5 Lt. depo
29	035 377 01	2	2	2	Civata M10x70 DIN 933-8.8-13AA
30	031 886 00	2	2	2	Kelepçe takozu - 10,5 Lt. depo
31	500 027 00	1	1	1	Yaylı rondela 6 DIN 127

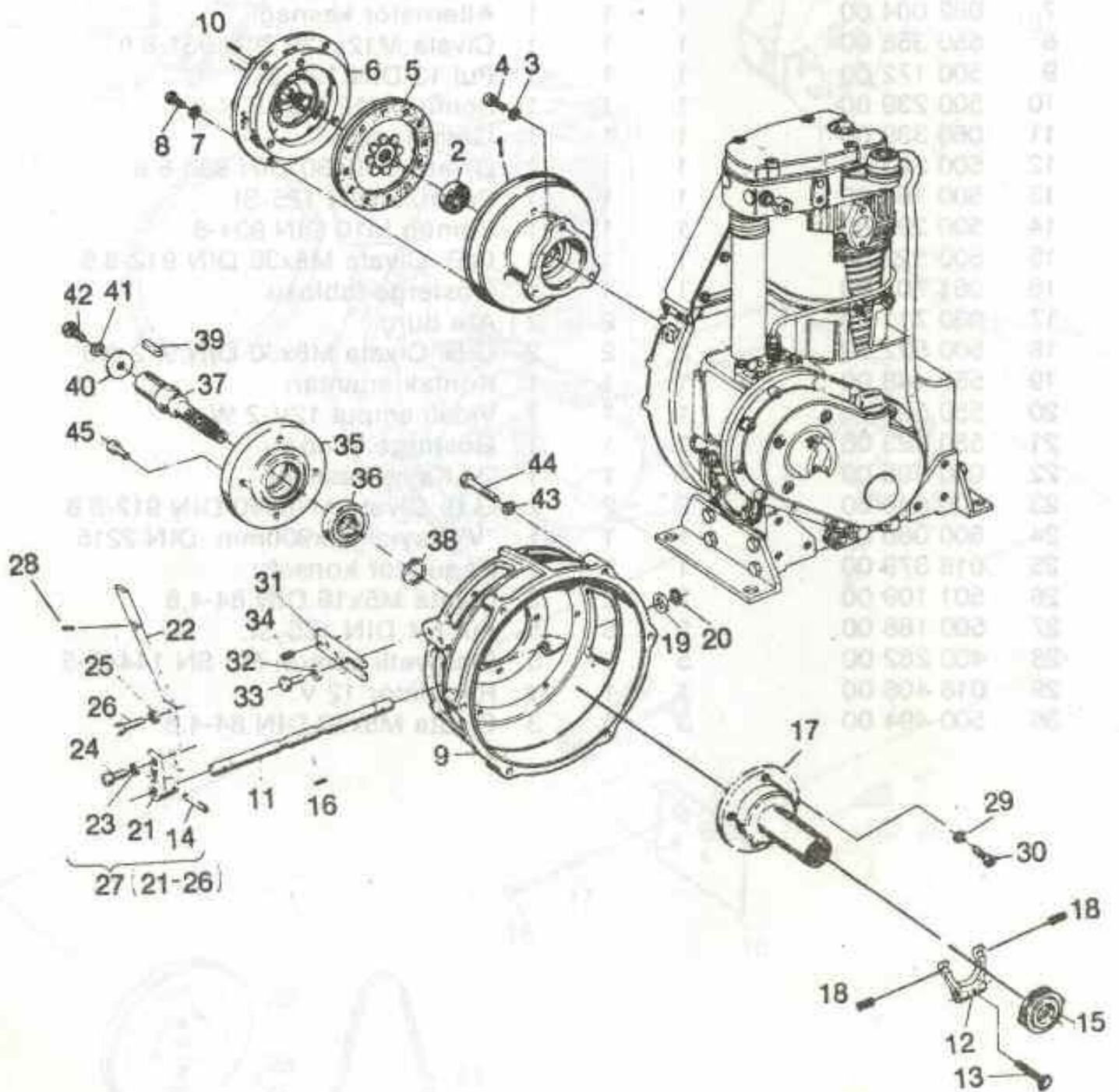


		E80	E85	E89	
1	018 278 00	1	1	-	Yağ banyolu hava filtresi
1	018 278 00	-	-	1	Yağ banyolu hava filtresi «2000 d/d
2	031 507 00	1	1	1	Hava filtre contası
3	500 029 00	2	2	2	Yaylı rondela 10 DIN 127
4	500 291 00	2	2	2	Civata M10x20 DIN 933-8.8
5	400 204 00	-	-	1	Yağ banyolu hava filtresi » 2000 d/d
6	400 404 00	-	-	1	Filtre şapkası
7	500 020 00	1	1	-	Egzoz contası 26 Repa DIN 71511
7	500 022 00	-	-	1	Egzoz contası 36 Repa DIN 71511
8	030 208 01	1	1	-	Egzoz dirseği
8	030 342 00	-	-	1	Egzoz dirseği
9	500 230 00	2	2	2	Somun M8 DIN 934-MS
10	018 268 00	-	-	1	Susturucu R 1 1/4
10	018 402 00	1	1	-	Susturucu R 1

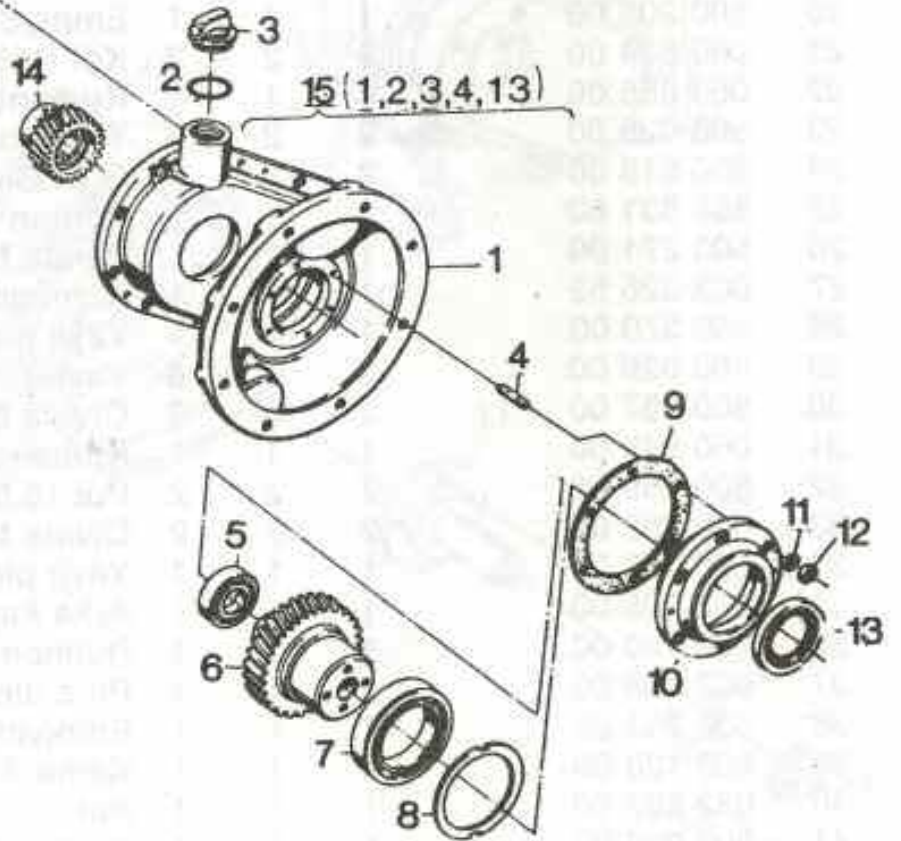
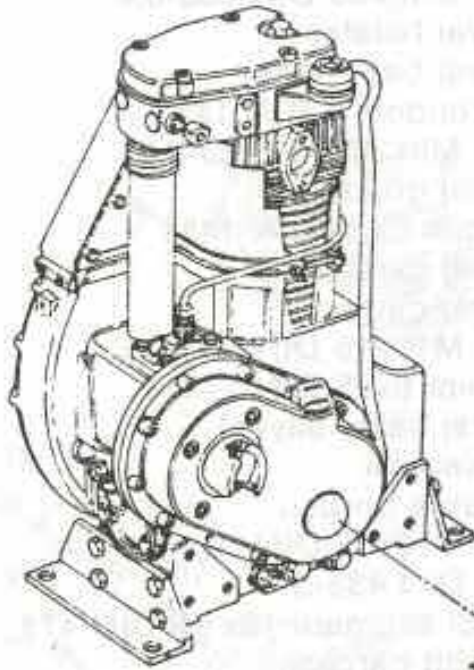
12 MARŞ TERTİBATI



		E80	E85	E89	
1	018 286 00	1	1	1	Marş motoru 12 V. 0,8 KW
2	500 563 00	2	2	2	G.B. Civata M12x30 DIN 912-8.8
3	031 561 01	1	1	1	Volan dişlisi
4	060 338 00	1	1	1	Alternatör konsolu
5	500 538 00	2	2	2	G.B. Civata M10x25 DIN 912-8.8
6	018 405 00	1	1	1	Alternatör 12 V.
7	062 004 00	1	1	1	Alternatör kasnağı
8	550 358 00	1	1	1	Civata M12x130 DIN 931-8.8
9	500 172 00	1	1	1	Pul 13 DIN 125-St.
10	500 239 00	1	1	1	Somun M12 DIN 934-8
11	060 339 00	1	1	1	Gergi laması
12	500 293 00	1	1	1	Civata M10x30 DIN 933-8.8
13	500 169 00	1	1	1	Pul 10,5 DIN 125-St.
14	500 235 00	1	1	1	Somun M10 DIN 934-8
15	500 522 00	1	1	1	G.B. Civata M8x30 DIN 912-8.8
16	061 703 00	1	1	1	Gösterge tablosu
17	030 711 00	2	2	2	Ara burç
18	500 522 00	2	2	2	G.B. Civata M8x30 DIN 912-8.8
19	550 448 00	1	1	1	Kontakt anahtarı
20	550 540 00	1	1	1	Vidalı ampul 12V-2 W
21	550 423 00	1	1	1	Gösterge lambası
22	030 308 00	1	1	1	"V"Kayış kasnağı
23	500 546 00	2	2	2	G.B. Civata M10x40 DIN 912-8.8
24	500 086 00	1	1	1	"V" kayışı 10x900mm. DIN 2215
25	018 379 00	1	1	1	Regülatör konsolu
26	501 109 00	2	2	2	Civata M5x16 DIN 84-4,8
27	500 166 00	5	5	5	Pul 6,4 DIN 125-St.
28	400 282 00	5	5	5	Emniyetli somun M5 SN 14440-5
29	018 406 00	1	1	1	Regülatör 12 V.
30	500 494 00	3	3	3	Civata M5x20 DIN 84-4.8



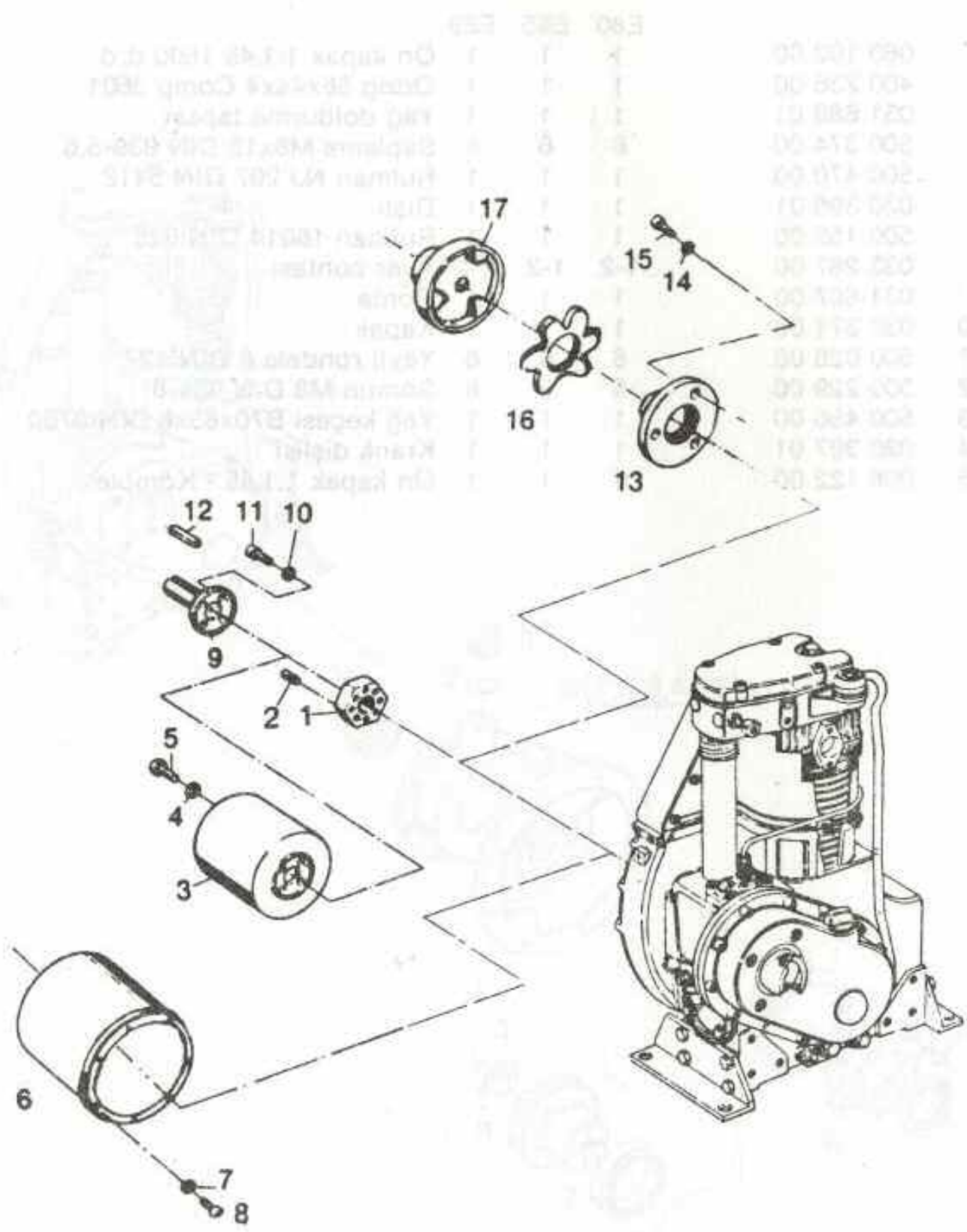
		E80	E85	E89	
1	062 006 00	1	1	1	Debriyaj bağlama flanşı
2	500 138 00	1	1	1	Rulman 6204 2RS DIN 625
3	500 029 00	3	3	3	Yaylı rondela 10 DIN 127
4	500 293 00	3	3	3	Civata M10x30 DIN 933-8.8
5	550 655 00	1	1	1	Debriyaj balatası
6	550 656 00	1	1	1	Debriyaj baskı diski
7	500 027 00	6	6	6	Yaylı rondela 6 DIN 127
8	500 258 00	6	6	6	Civata M6x20 DIN 933-8.8
9	060 868 00	1	1	1	Debriyaj gövdesi
10	550 040 00	3	3	3	Yaylı pim 6x20 DIN 1481
11	060 856 00	1	1	1	Debriyaj çatal mili
12	062 009 00	1	1	1	Debriyaj çatalı
13	550 657 00	2	2	2	Civata M10x15 DIN 561-8.8
14	500 353 00	1	1	1	Yaylı pim 6x28 DIN 1481
15	550 654 00	1	1	1	Debriyaj baskı bilyesi
16	060 829 00	1	1	1	Çatal kaması
17	062 007 00	1	1	1	Kızaklama borusu
18	550 657 00	2	2	2	Civata M10x15 DIN 561-8.8
19	500 176 00	1	1	1	Pul 19 DIN 433-St.
20	500 200 00	1	1	1	Emniyet segmanı 18x1,2 DIN 471
21	060 834 00	2	2	2	Kol tesbit parçası
22	060 855 00	1	1	1	Kumanda kolu
23	500 028 00	2	2	2	Yaylı rondela 8 DIN 127
24	500 516 00	2	2	2	G.B. Civata M8x15 DIN 912-8.8
25	550 631 00	1	1	1	Somun M8 DIN 934-8
26	500 271 00	1	1	1	Civata M8x25 DIN 561-8.8
27	003 326 52	1	1	1	Kumanda kolu - Komple
28	550 370 00	1	1	1	Yaylı pim 5x15 DIN 1481
29	500 028 00	6	6	6	Yaylı rondela 8 DIN 127
30	500 257 00	3	3	3	Civata M6x16 DIN 933-8.8
31	060 819 00	1	1	1	Kumanda kolu tutucusu
32	500 169 00	2	2	2	Pul 10,5 DIN 125-St.
33	500 292 00	2	2	2	Civata M10x25 DIN 933-8.8
34	500 353 00	1	1	1	Yaylı pim 6x28 DIN 1481
35	062 005 00	1	1	1	Arka kapak
36	500 150 00	1	1	1	Rulman 6307 2RS DIN 625
37	062 008 00	1	1	1	Piriz direk
38	500 211 00	1	1	1	Emniyet segmanı 35x1,5 DIN 471
39	500 120 00	1	1	1	Kama A10x8x50 DIN 6885
40	032 867 00	1	1	1	Pul
41	500 029 00	1	1	1	Yaylı rondela 10 DIN 127
42	500 292 00	1	1	1	Civata M10x25 DIN 933-8.8
43	500 029 00	6	6	6	Yaylı rondela 10 DIN 127
44	500 546 00	6	6	6	G.B. Civata M10x40 DIN 912-8.8
45	500 278 00	6	6	6	Civata M8x40 DIN 933-8.8



Part No.	Part Name	Quantity	Unit Price	Total Price
1	Ön Kapak	1	200.00	200.00
2	Pin	1	10.00	10.00
3	Sak	1	15.00	15.00
4	Yalıtım	1	20.00	20.00
5	Çav	1	12.00	12.00
6	Dişli	1	30.00	30.00
7	Şaft	1	40.00	40.00
8	Yalıtım	1	18.00	18.00
9	Yalıtım	1	25.00	25.00
10	Yalıtım	1	35.00	35.00
11	Pin	1	8.00	8.00
12	Yalıtım	1	10.00	10.00
13	Yalıtım	1	15.00	15.00
14	Dişli	1	25.00	25.00

		E80	E85	E89	
1	060 102 00	1	1	1	Ön kapak 1:1,45 1500 d/d
2	400 236 00	1	1	1	Oring 36x44x4 Comp 3601
3	031 689 01	1	1	1	Yağ doldurma tapası
4	500 374 00	6	6	6	Saplama M8x18 DIN 939-5,6
5	500 470 00	1	1	1	Rulman NJ 207 DIN 5412
6	030 396 01	1	1	1	Dişli
7	500 155 00	1	1	1	Rulman 16014 DIN 625
8	033 267 00	1-2	1-2	1-2	Ayar contası
9	031 607 00	1	1	1	Conta
10	030 371 00	1	1	1	Kapak
11	500 028 00	6	6	6	Yaylı rondela 8 DIN 127
12	500 229 00	6	6	6	Somun M8 DIN 934-8
13	500 456 00	1	1	1	Yağ keçesi B70x85x8 DIN 3760
14	030 397 01	1	1	1	Krank dişlisi
15	008 122 00	1	1	1	Ön kapak 1:1,45 - Komple





15

Parça No.

Miktar

Parça Adı

		E80	E85	E89	
1	030 260 00	1	1	1	Krank somunu M30x1,5
2	500 051 00	1	1	1	Setskur M10x25 DIN 915-12,9
3	030 255 01	1	1	1	Düz kasnak Ø 125 mm.
3	030 256 01	1	1	1	Düz kasnak Ø 150 mm.
3	030 257 01	1	1	1	Düz kasnak Ø 175 mm.
4	500 029 00	4	4	4	Yaylı rondela 10 DIN 127
5	500 292 00	4	4	4	Civata M10x25 DIN 933-8.8
6	060 451 00	1	1	1	Düz kasnak Ø 318 mm.
6	060 659 00	1	1	1	"V" Kayış kasnağı
7	500 028 00	6	6	6	Yaylı rondela 8 DIN 127
8	500 273 00	6	6	6	Civata M8x30 DIN 933-8.8
9	030 273 00	1	1	1	Hareket alma mili
10	500 029 00	4	4	4	Yaylı rondela 10 DIN 127
11	500 538 00	4	4	4	G.B. Civata M10x25 DIN 912-8.8
12	500 117 00	1	1	1	Kama A8x7x63 DIN 6885
13	060 537 00	1	1	1	Erkek Kaplin
14	500 029 00	3	3	3	Yaylı rondela 10 DIN 127
15	500 293 00	3	3	3	Civata M10x30 DIN 933-8.8
16	060 535 00	1	1	1	Kaplin lastiği
17	060 533 00	1	1	1	Dişi kaplin

NOT: 060 451 00 Nr. Kasnak kullanıldığında 060 456 00 Nr. volan kullanılır.





**PANCAR MOTOR SANAYİ
VE TİCARET A.Ş.**

Eski Edirne Asfaltı

Kartaltepe Mah. No. 33

Bayrampaşa - İSTANBUL

Tel. : (1) 545 46 50/10 hat

Tlx. : 30067 pamo

Fax : (1) 578 03 41

Tlg. : PANCAR MOTOR