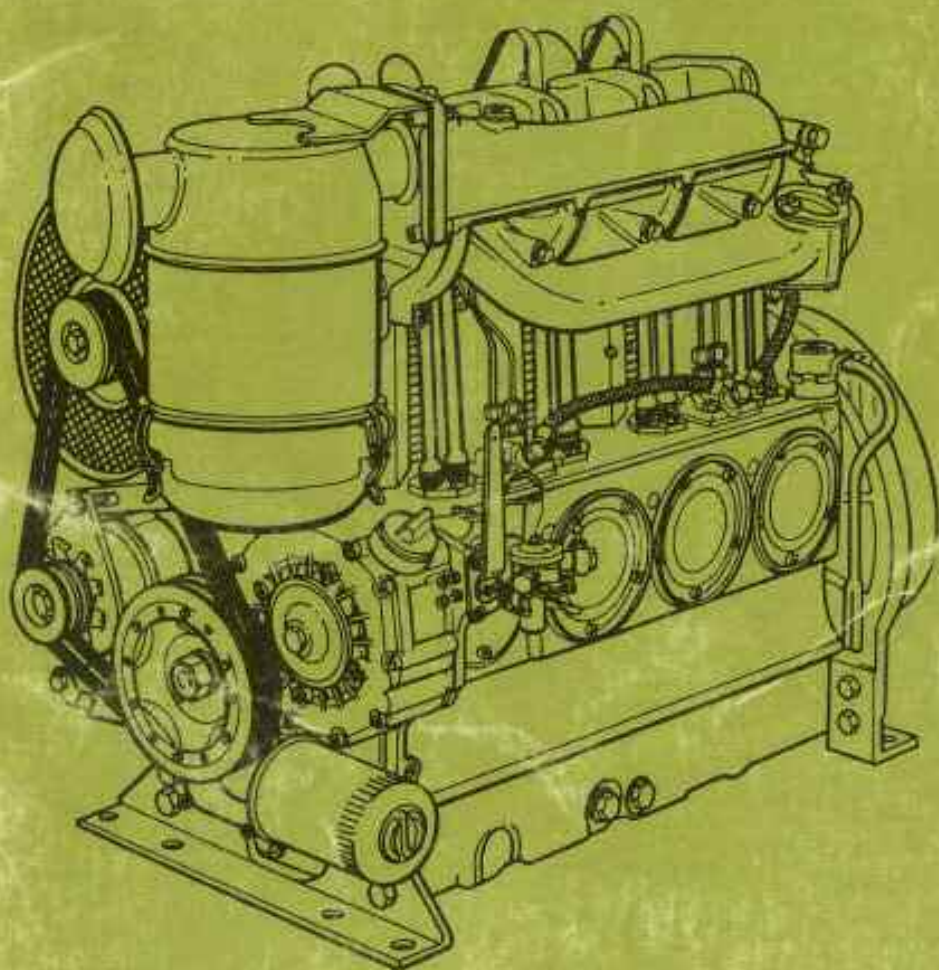


Pancar Motor



D I E S E L YEDEK PARÇA KATALOĞU



E 108

Z 108

D 108

V 108

GARANTİ BELGESİ

Lütfen aşağıdaki kısımları doldurunuz.

1

Yandaki kısma Motorun etiketi üzerinden, Motor Tipini, Motor Numarasını, Motor Devrini yazınız.

PANCAR MOTOR
DIESEL
TÜRK MALI

Tip

No.

Devir/dak.

Pancar Motor Sanayi ve Ticaret A.Ş.
Bayrampaşa - İstanbul

1

2

Yandaki kısma satıcı firma kaşesini basınız.



2

27 temmuz 1992

3

Yandaki kısma bulunduğunuz yere en yakın PANCAR MOTOR servisinin adresini yazınız.

PANCAR MOTOR Servisi

3

Bu Garanti Belgesi, Fatura tarihinden itibaren malzeme ve montaj hatalarına karşı bir yıl süre ile geçerlidir.

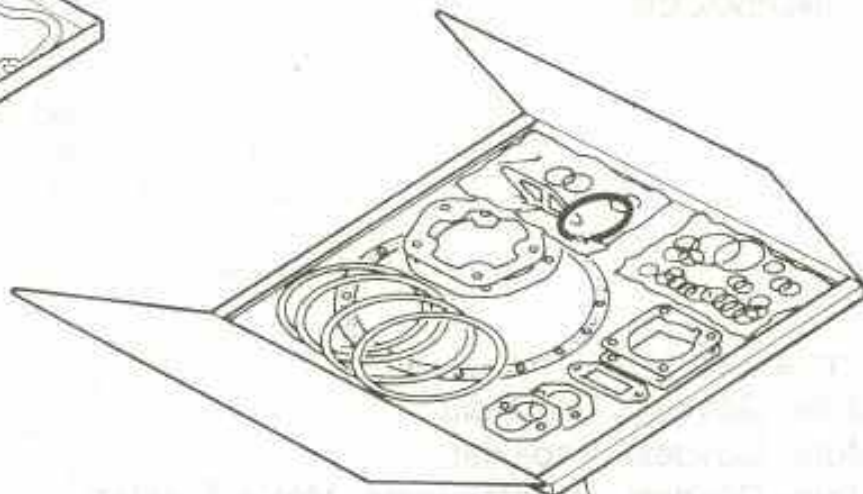
PANCAR MOTOR SAN. VE TİC. A.Ş.
Eski Edirne Asfaltı
Kartaltepe Mah. No. 33
Bayrampaşa - İSTANBUL
Tel. : (1) 545 46 50/10 hat
Tlx. : 30067 pamo
Fax : (1) 578 03 41
Tlg. : PANCAR MOTOR

İÇİNDEKİLER

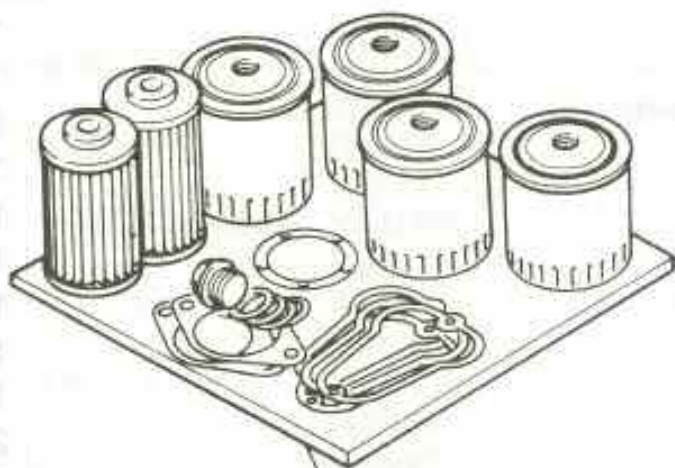
	TABLO NO
Conta Takımları	01
Motor Gövdesi, Gaz Kolu	02
Motor Gövdesi, Kapaklar	03
Motor Gövdesi, Havalandırma, Motor Ayakları	04
Krank Mili, Flanşlı Kapak, Asma Yatak	05
Eksantrik Mili, Regülasyon Tertibatı	06
Piston, Biyel, Silindir	07
Silindir Kafası, Dekompresyon Tertibatı	08
Yağ Pompası, Yağ Süzgeci	09
Ön Kapak	10
Vantilatör	11
Mazot Pompası, Enjektör	12
Volan, İlk Hareket Kolu, Kayış Germe Tert.	13
Hava Muhafaza Sacları	14
Emme-Egzos Manifoltları	15
Yakıt Deposu	16
Yakıt Basma Pompası, Filtre ve Borular	17
Hava Filtresi, Egzos Susturucusu	18
Marş Motoru, Alternatör, Regülatör	19
Kumanda Tablosu	20
Yağ Soğutucusu	21
Motor Flanşı, Volan Muhafazası, Kayış Muhafazası, Elastik Kaplin	22
Debriyaj	23



1, 2, 3, 4



5, 6, 7, 8



9, 10

01

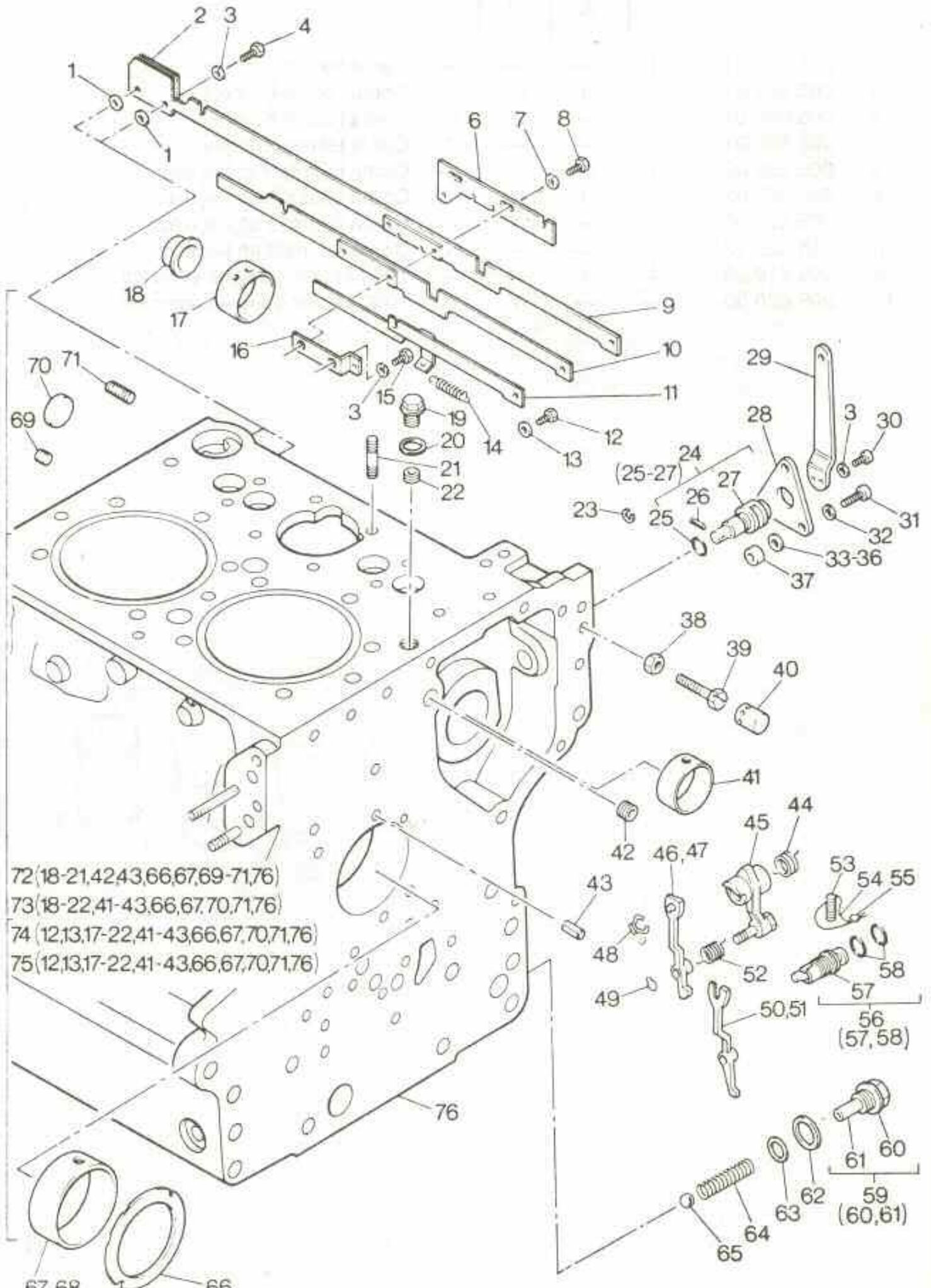
Parça No.

Miktar

Parça Adı

E | Z | D | V

1	005 582 01	1	—	—	—	Conta takımı-Komple
2	005 584 01	—	1	—	—	Conta takımı-Komple
3	005 586 01	—	—	1	—	Conta takımı-Komple
4	005 588 01	—	—	—	1	Conta takımı-Komple
5	005 583 02	1	—	—	—	Conta takımı-Yağ keçesiz
6	005 585 02	—	1	—	—	Conta takımı-Yağ keçesiz
7	005 587 02	—	—	1	—	Conta takımı-Yağ keçesiz
8	005 589 02	—	—	—	1	Conta takımı-Yağ keçesiz
9	009 619 00	1	1	—	—	1000 saatlik çalışma sonu kiti
10	009 620 00	—	—	1	1	1000 saatlik çalışma sonu kiti



72 (18-21,42,43,66,67,69-71,76)

73 (18-22,41-43,66,67,70,71,76)

74 (12,13,17-22,41-43,66,67,70,71,76)

75 (12,13,17-22,41-43,66,67,70,71,76)

76

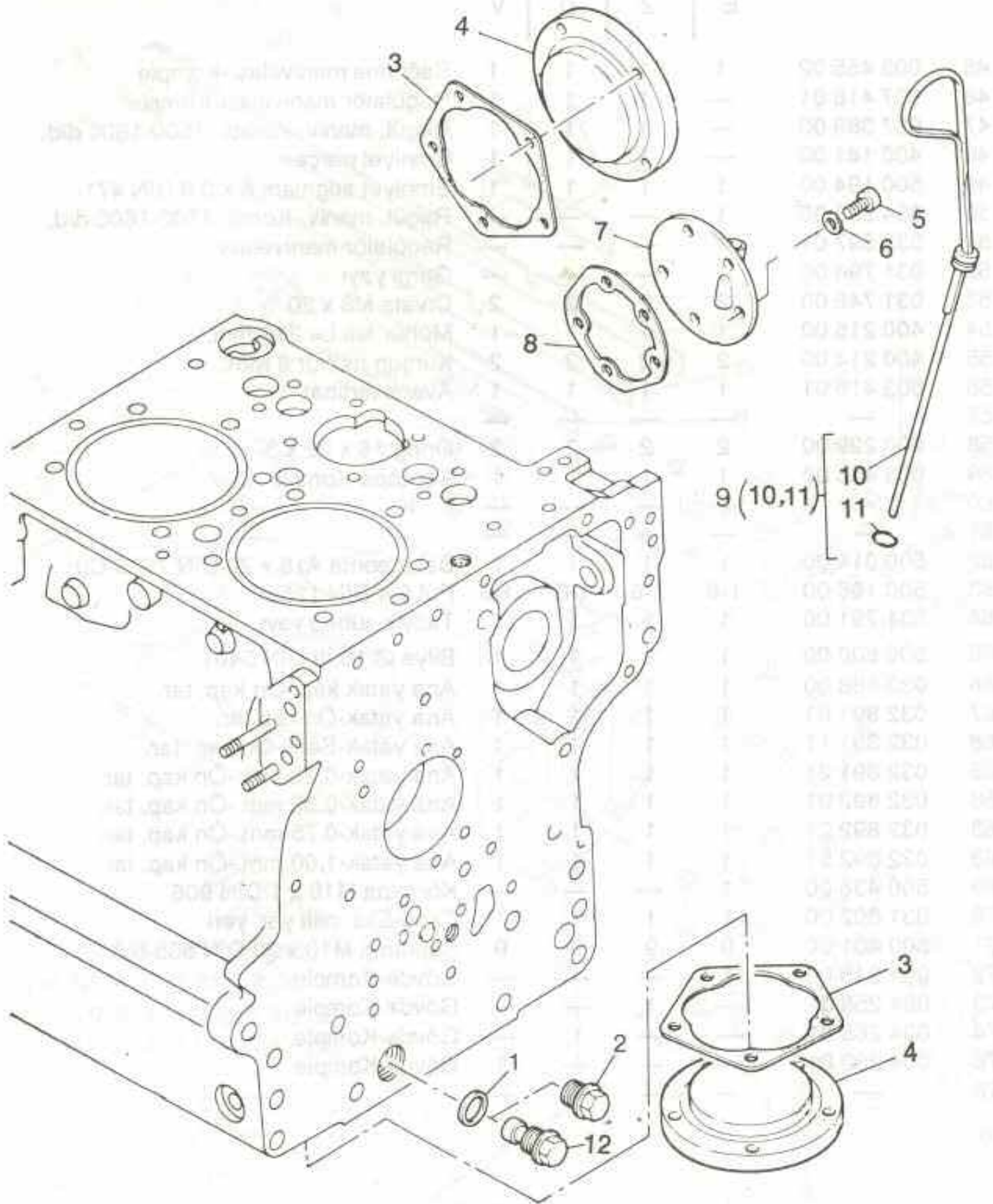
67 68

66

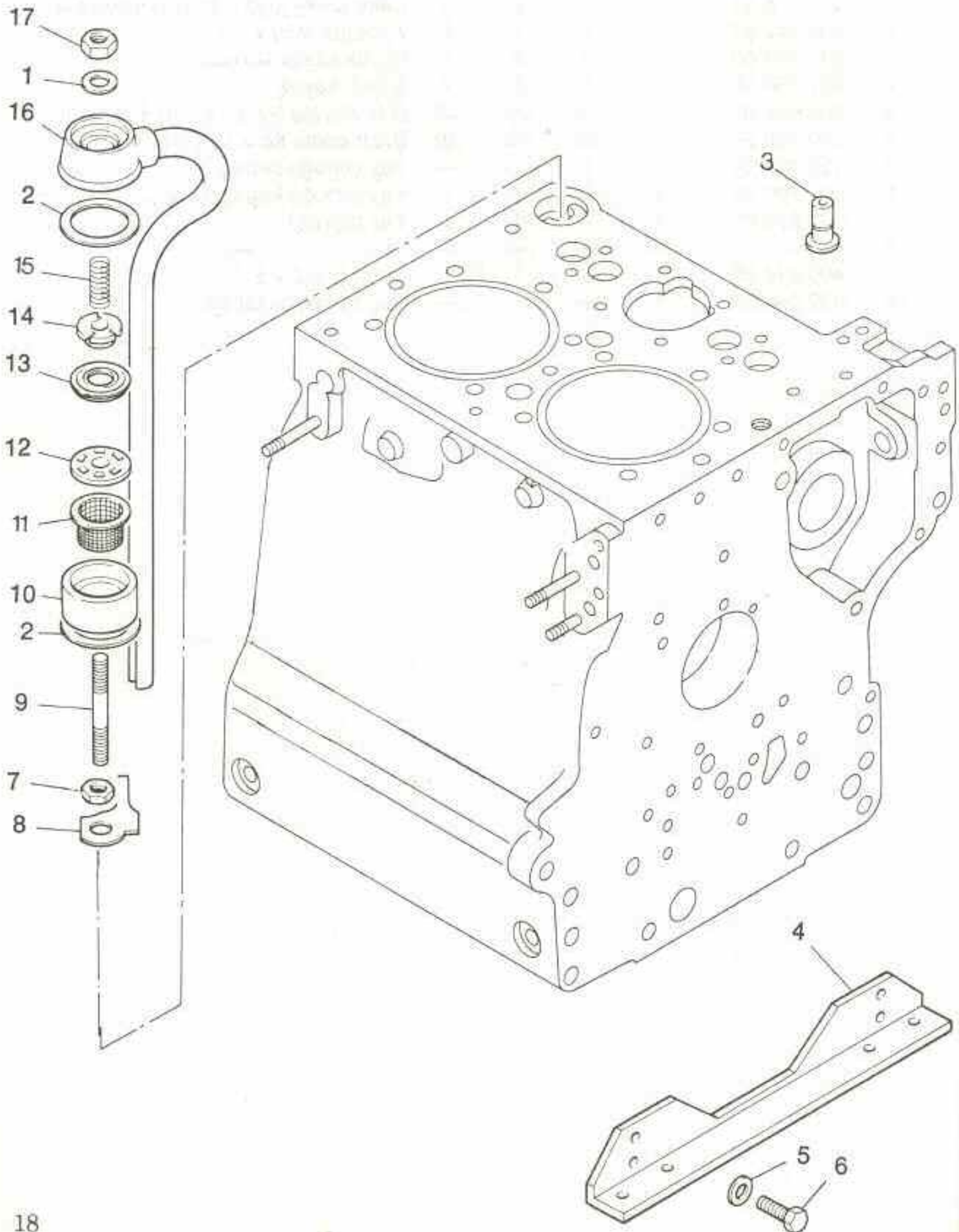
59 (60,61)

	Parça No.	Miktar				Parça Adı
		E	Z	D	V	
1	500 166 00	—	2	2	2	Pul 6.4 DIN 125-St
2	006 133 00	—	1	1	1	Kızak
3	500 027 00	—	2	2	2	Yaylı rondela 6 DIN 127
4	500 508 00	—	2	2	2	G.B. cıvata M6 x 18 DIN 912-8.8
6	034 021 00	—	—	1	1	Kaide çubuğu parçası
7	500 034 00	—	—	2	2	Pul A4 DIN 137
8	500 250 00	—	—	2	2	Cıvata M4 x 10 DIN 933-8.8
9	006 132 00	—	—	—	1	Kaide çubuğu-Komple
10	006 131 00	—	—	1	—	Kaide çubuğu-Komple
11	006 129 00	—	1	—	—	Kaide çubuğu-Komple
12	500 253 00	—	—	2	2	Cıvata M6 x 8 DIN 933-8.8
13	500 007 00	—	—	3	4	Bakır conta A6 x 12 DIN 7603-Cu
14	031 899 00	—	1	1	1	Ayar çubuğu yayı
15	500 254 00	—	—	—	2	Cıvata M6 x 10 DIN 933-8.8
16	034 022 00	—	1	1	1	Yay tesbit kulağı
17	031 917 00	—	—	1	1	Eksantrik mili yatağı
18	031 801 02	1	1	1	1	Eksantrik mili yatağı
19	500 574 00	1	1	1	1	G.B. cıvata M8 x 1 x 8 DIN 912-8.8
20	500 009 20	1	1	1	1	Bakır conta A8 x 12 DIN 7603-Cu
21	500 381 00	3	4	7	8	Saplama M8 x 25 DIN 939-5.6
22	034 309 00	—	1	1	1	Kör tapa M14 x 1.5
23	400 278 00	—	1	1	1	Emniyet pulu 8
24	003 456 00	1	1	1	1	Gaz kolu mili-Komple
25	400 226 00	1	1	1	1	Oring 12 x 16 x 2
26	500 346 00	1	1	1	1	Yaylı pim 4 x 18 DIN 1481
27	030 505 00	1	1	1	1	Gaz kolu mili
28	031 791 00	1	1	1	1	Gergi sacı DIN 17222-Ck 60
29	030 448 02	1	1	1	1	Gaz kolu
30	500 507 00	2	2	2	2	G.B. cıvata M6 x 16 DIN 912-8.8
31	500 520 00	3	3	3	3	G.B. cıvata M8 x 20 DIN 6912-8.8
32	500 028 00	3	3	3	3	Yaylı rondela 8 DIN 127
33	032 130 00	0-6	0-6	0-6	0-6	Ayar pulu 0.3-8.4 x 17 x 0.3
34	032 131 00	0-6	0-6	0-6	0-6	Ayar pulu 0.5-8.4 x 17 x 0.5
35	032 132 00	0-6	0-6	0-6	0-6	Ayar pulu 1.0-8.4 x 17 x 1.0
36	032 133 00	0-6	0-6	0-6	0-6	Ayar pulu 1.5 x 8.4 x 17 x 1.5
37	030 492 00	3	3	3	3	Gaz kolu pulu 8.5 x 11.5
38	500 227 00	2	2	2	2	Somun M6 DIN 934-8
39	060 463 00	2	2	2	2	Cıvata M6 x 25 DIN 561-8.8
40	032 778 00	1	1	1	1	Kapsül
41	031 900 00	—	1	1	1	Eksantrik mili yatağı
42	500 438 00	8	10	11	12	Kör tapa M14 x 1.5 DIN 906
43	500 614 00	1	1	1	1	Yağlı pimi 4.5 x 14 DIN 1481
44	031 803 01	1	1	1	1	Gergi yayı

02	Parça No.	Miktar				Parça Adı
		E	Z	D	V	
45	003 455 02	1	1	1	1	Bağlama manivelası-Komple
46	007 416 01	—	1	1	1	Regülatör manivelası-Komple
47	007 389 00	—	1	1	1	Regül. maniv.-Komp. 1500-1800 d/d.
48	400 141 00	—	1	1	1	Emniyet parçası
49	500 194 00	1	1	1	1	Emniyet segmanı 8 x 0.8 DIN 471
50	034 595 00	1	—	—	—	Regül. maniv.-Komp. 1500-1800 d/d.
51	035 597 01	1	—	—	—	Regülatör manivelası
52	031 796 00	1	—	—	—	Gergi yayı
53	031 746 00	2	2	2	2	Cıvata M8 x 20
54	400 215 00	1	1	1	1	Mühür teli L= 200 mm.
55	400 214 00	2	2	2	2	Kurşun mühür 8 mm.
56	003 416 01	1	1	1	1	Avans tertibatı
57	—	—	—	—	—	
58	400 229 00	2	2	2	2	Oring 16 x 22 x 3
59	003 458 00	1	1	1	1	Kör tapa-Komple
60	—	—	—	—	—	
61	—	—	—	—	—	
62	500 014 00	1	1	1	1	Bakır conta A18 x 22 DIN 7603-Cu
63	500 166 00	1-6	1-6	1-6	1-6	Pul 6.4 DIN 125
64	031 791 00	1	1	1	1	Tazyik sübap yayı
65	500 600 00	1	1	1	1	Bilye Ø 10 III DIN 5401
66	033 688 00	1	1	1	1	Ana yatak kepi-Ön kap. tar.
67	032 891 01	1	1	1	1	Ana yatak-Ön kap tar.
68	032 891 11	1	1	1	1	Ana yatak-Semi-Ön kap. tar.
68	032 891 21	1	1	1	1	Ana yatak-0.25 mm.-Ön kap. tar.
68	032 892 01	1	1	1	1	Ana yatak-0.50 mm.-Ön kap. tar.
68	032 892 21	1	1	1	1	Ana yatak-0.75 mm.-Ön kap. tar.
68	032 892 51	1	1	1	1	Ana yatak-1.00 mm.-Ön kap. tar.
69	500 436 00	1	—	—	—	Kör tapa M10 x 1 DIN 906
70	031 802 00	1	1	1	1	Tapa-Eks. mili yat. yeri
71	500 401 00	9	9	9	9	Saplama M10 x 20 DIN 835-8.8
72	004 245 00	1	—	—	—	Gövde-Komple
73	004 258 01	—	1	—	—	Gövde-Komple
74	004 265 01	—	—	1	—	Gövde-Komple
75	004 269 01	—	—	—	1	Gövde-Komple
76	—	—	—	—	—	



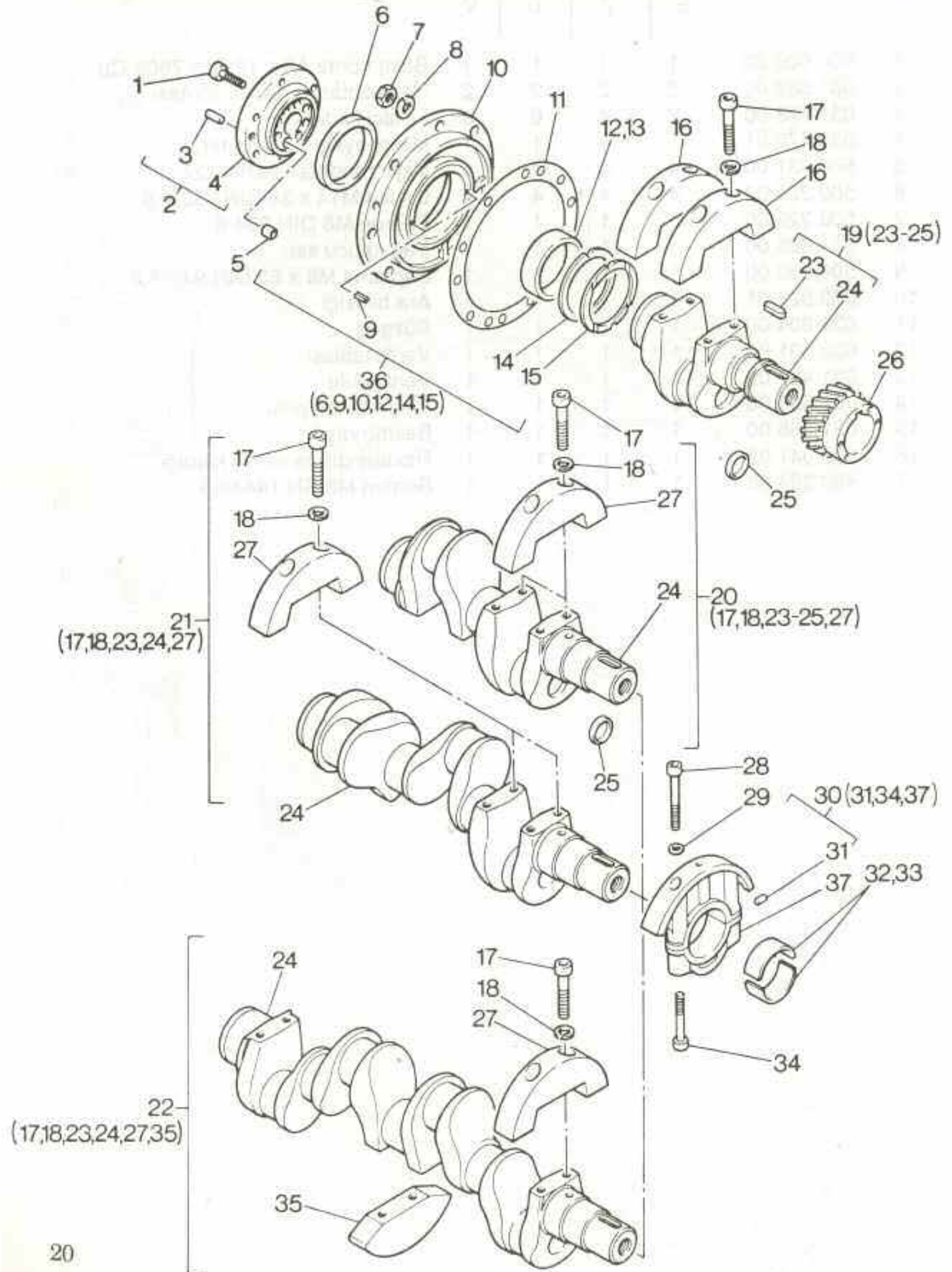
		E	Z	D	V	
1	500 018 00	1	1	2	2	Bakır conta A30 x 36 DIN 7603-Cu
2	030 259 03	—	1	2	2	Kör tapa M30 x 1.5
3	031 793 00	1	3	5	7	Büyük kapak contası
4	031 790 00	1	3	5	7	Büyük kapak
5	500 515 00	10	20	25	35	G.B. Cıvata M8 x 12 DIN 6912-8.8
6	500 009 20	10	20	30	40	Bakır conta A8 x 12 DIN 7603-Cu
7	003 457 00	1	1	—	—	Yay çubuğu kapağı
8	031 792 00	1	1	1	1	Yay çubuğu kapağı contası
9	003 013 00	1	1	1	1	Yay çubuğu
10	—	—	—	—	—	—
11	400 224 00	1	1	1	1	Oring 8 x12 x 2
12	030 504 00	1	—	—	—	Yağ boşaltma tapası



04

	Parça No.	Miktar				Parça Adı
		E	Z	D	V	
1	500 009 20	1	1	1	1	Bakır conta A8 x 12 DIN 7603-Cu
2	031 589 00	2	2	2	2	Havalandırma ventili contası
3	031 798 00	2	4	6	8	Tij itici kadehi
4	030 472 01	1	1	1	1	Motor ayağı-Ön kap.tar.
5	500 031 00	4	4	4	4	Yaylı rondela 14 DIN 127
6	500 324 00	4	4	4	4	Cıvata M14 x 30 DIN 933-8.8
7	500 229 00	1	1	1	1	Somun M8 DIN 934-8
8	031 805 00	1	1	1	1	Yağ tutucu sarı
9	500 390 00	1	1	1	1	Saplama M8 x 65 DIN 940-8.8
10	030 523 01	1	1	1	1	Ara bileziği
11	031 804 00	1	1	1	1	Süzgeç
12	030 501 00	1	1	1	1	Ventil tablası
13	031 497 00	1	1	1	1	Ventil pulu
14	031 588 00	1	1	1	1	Klepe tahdit pulu
15	031 365 00	1	1	1	1	Basınç yayı
16	003 041 02	1	1	1	1	Havalandırma ventili kapağı
17	400 284 00	1	1	1	1	Somun M8 SN 14440-5

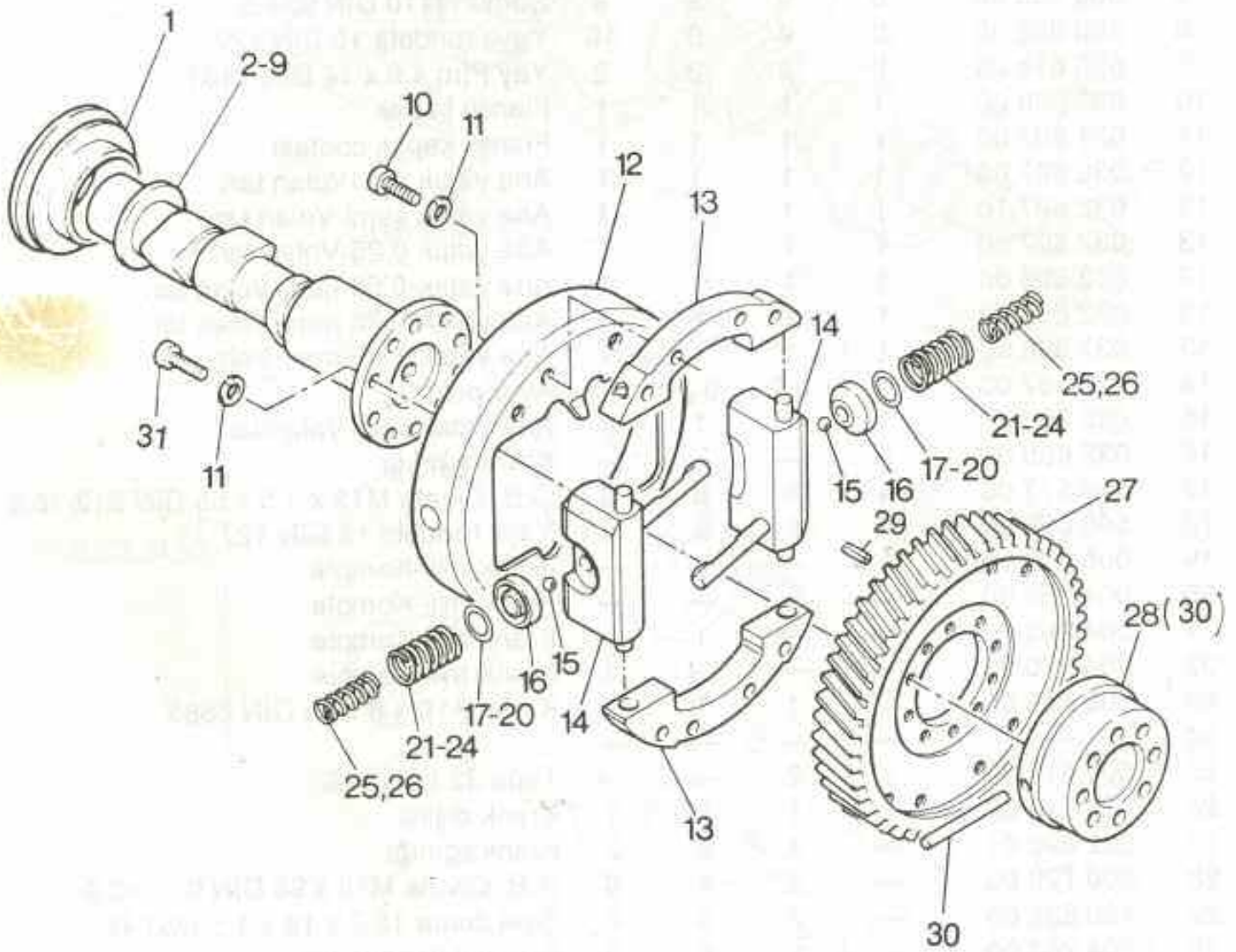
Katalog tablo No. **05** KRANK MİLİ - FLANŞLI KAPAK ASMA YATAK



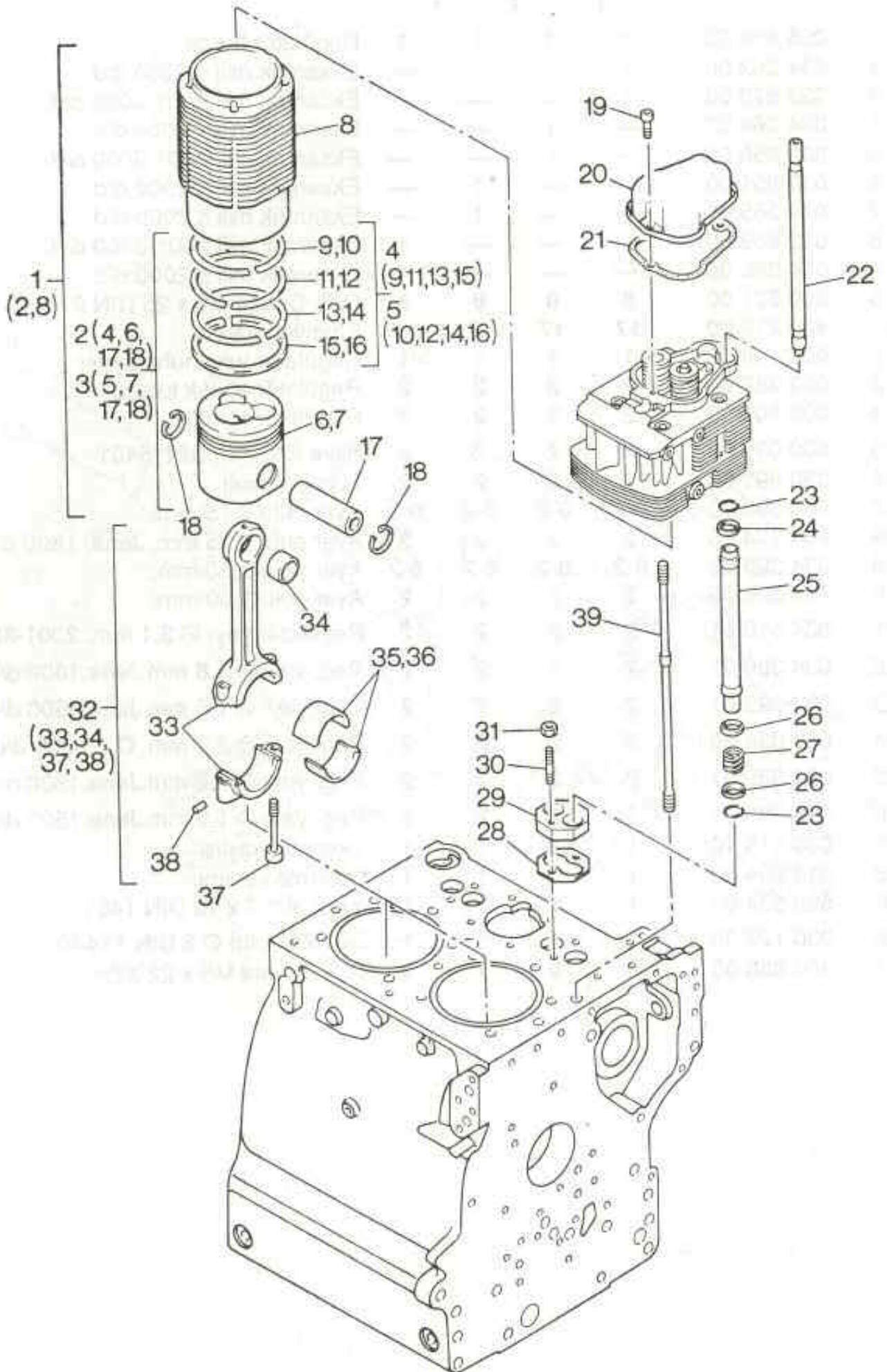
05

	Parça No.	Miktar				Parça Adı
		E	Z	D	V	
1	500 730 00	8	8	8	8	GB. Cıvata M12 x 40 GBK DIN 912-12.9
2	004 247 00	1	1	1	1	Volan göbeği-Komple
3	032 359 01	1	1	1	1	Pim
4	032 894 00	1	1	1	1	Volan göbeği
5	031 237 00	1	1	1	1	Volan göbeği burcu
6	400 553 00	1	1	1	1	Yağ keçesi 90 x 110 x 15
7	500 235 00	9	9	9	9	Somun M10 DIN 934-8
8	500 029 00	9	9	9	10	Yaylı rondela 10 DIN 127
9	500 614 00	2	2	2	2	Yay Pim 4.5 x 14 DIN 1481
10	032 896 00	1	1	1	1	Flanşlı kapak
11	031 807 00	1	1	1	1	Flanşlı kapak contası
12	032 897 00	1	1	1	1	Ana yatak std.-Volan tar.
13	032 897 10	1	1	1	1	Ana yatak semi-Volan tar.
13	032 897 20	1	1	1	1	Ana yatak 0.25-Volan tar.
13	032 898 00	1	1	1	1	Ana yatak-0.50 mm.-Volan tar.
13	032 898 20	1	1	1	1	Ana yatak-0.75 mm.-Volan tar.
13	032 898 50	1	1	1	1	Ana yatak-1.00 mm.-Volan tar.
14	033 267 00	0-2	0-2	0-2	0-2	Ayar pulu 0.2
15	032 899 00	1	1	1	1	Ana yatak kepi-Volan tar.
16	032 895 01	2	—	—	—	Krank ağırlığı
17	500 577 00	4	8	8	8	G.B. Cıvata M12 x 1.5 x 55 DIN 912-10.9
18	500 030 00	4	8	8	8	Yaylı rondela 12 DIN 127
19	005 689 00	1	—	—	—	Krank mili-Komple
20	004 259 00	—	1	—	—	Krank mili-Komple
21	004 266 00	—	—	1	—	Krank mili-Komple
22	004 270 00	—	—	—	1	Krank mili-Komple
23	500 120 00	1	1	1	1	Kama A10 x 8 x 50 DIN 6885
24	—	—	—	—	—	
25	500 619 00	1	2	—	—	Tapa 32 DIN 449
26	030 512 02	1	1	1	1	Krank dişlisi
27	032 895 01	—	4	4	2	Krank ağırlığı
28	500 729 00	—	2	4	6	G.B. Cıvata M12 x 95 DIN 912-10.9
29	400 332 00	—	2	4	6	Özel conta 12.7 x 18 x 1.5 UST-R
30	004 260 00	—	1	2	3	Orta yatak tutucusu
31	500 580 00	—	2	4	6	Pim 4 m6 x 10 DIN 7-9S20K
32	032 949 00	—	1	2	3	Krank mili yatağı-Std.
33	032 949 10	—	1	2	3	Krank mili yatağı-Semi
33	032 949 20	—	1	2	3	Krank mili yatağı-0.25 mm.
33	033 484 00	—	1	2	3	Krank mili yatağı-0.50 mm.
33	033 484 20	—	1	2	3	Krank mili yatağı-0.75 mm.
33	033 484 50	—	1	2	3	Krank mili yatağı-1.00 mm.
34	500 569 00	—	2	4	6	G.B. Cıvata M12 x 70 DIN 912-10.9
35	030 593 00	—	—	—	2	Krank ağırlığı
36	004 248 00	1	1	1	1	Flanşlı kapak-Komple
37	—	—	—	—	—	

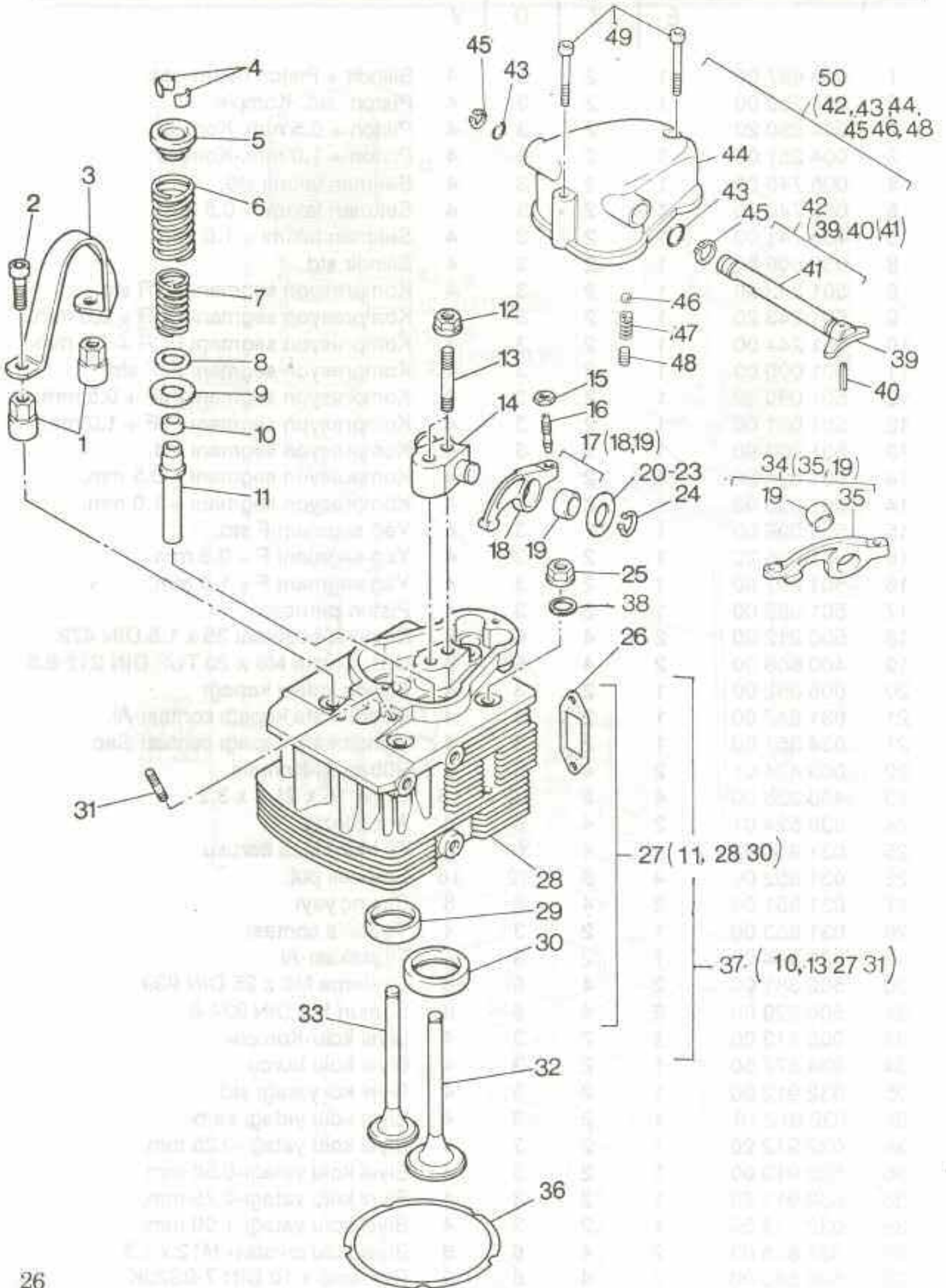
Katalog tablo No. **06** EKSANTRİK MİLİ - REGÜLASYON TERT.



	Parça No.	Miktar				Parça Adı
		E	Z	D	V	
1	035 606 00	1	1	1	1	Regülatör burcu
2	034 363 00	1	—	—	—	Eksantrik mili ≤ 2000 d/d.
3	032 870 00	1	—	—	—	Eksantrik mili 2001-3000 d/d.
4	034 364 00	—	1	—	—	Eksantrik mili ≤ 2000 d/d.
5	032 950 00	—	1	—	—	Eksantrik mili 2001-3000 d/d.
6	032 851 00	—	—	1	—	Eksantrik mili ≤ 2000 d/d.
7	034 365 00	—	—	1	—	Eksantrik mili ≤ 2000 d/d.
8	032 869 00	—	—	—	1	Eksantrik mili 2001-3000 d/d.
9	034 366 00	—	—	—	1	Eksantrik mili ≤ 2000 d/d.
10	500 521 00	8	8	8	8	G.B. Cıvata M8 x 25 DIN 912-8.8
11	400 278 00	17	17	17	17	Emniyet pulu 8
12	006 108 00	1	1	1	1	Regülatör yay muhafazası
13	033 985 00	2	2	2	2	Regülatör ağırlık tutucu
14	006 100 00	2	2	2	2	Regülatör ağırlığı
15	500 099 00	2	2	2	2	Bilye Ø 8 mm DIN 5401
16	033 991 00	2	2	2	2	İç yay tablası
17	034 393 00	0-2	0-2	0-2	0-2	Ayar pulu 0.15 mm.
18	034 394 00	2	2	2	2	Ayar pulu 0.25 mm. Jene. 1800 d/d.
19	034 395 00	0-2	0-2	0-2	0-2	Ayar pulu 0.50 mm.
20	034 396 00	2	2	2	2	Ayar pulu 1.00 mm.
21	034 010 01	2	2	2	2	Regülatör yayı Ø 3.1 mm. 2301-3000d/d.
22	034 390 01	2	2	2	2	Reg. yayı Ø 1.8 mm.Jene.1800 d/d.Dış
23	034 392 01	2	2	2	2	Reg. yayı Ø 1.6 mm.Jene.1500 d/d.Dış
24	036 034 00	2	2	2	2	Reg. yayı Ø 2.7 mm. O... 2300 d/d.
25	034 389 01	2	2	2	2	Reg. yayı Ø 1.6 mm.Jene.1800 d/d.İç
26	034 391 01	2	2	2	2	Reg. yayı Ø 1.6 mm.Jene.1500 d/d.İç
27	030 513 10	1	1	1	1	Eksantrik dişlisi
28	018 294 00	1	1	1	1	Çevirme kovani
29	500 354 00	1	1	1	1	Yaylı pim 7 x 12 DIN 1481
30	030 126 00	1	1	1	1	Silindirik pim Ø 8 DIN 17440
31	400 356 00	9	9	9	9	G.B. Cıvata M8 x 22 XZn



	Parça No.	Miktar				Parça Adı
		E	Z	D	V	
1	005 667 00	1	2	3	4	Silindir + Piston takımı std.
2	004 250 00	1	2	3	4	Piston std.-Komple
3	004 250 20	1	2	3	4	Piston + 0.5 mm.-Komple
3	004 251 00	1	2	3	4	Piston + 1.0 mm.-Komple
4	005 740 00	1	2	3	4	Sekman takımı std.
5	005 740 20	1	2	3	4	Sekman takımı + 0.5 mm.
5	005 741 00	1	2	3	4	Sekman takımı + 1.0 mm.
8	032 809 00	1	2	3	4	Silindir std.
9	501 243 00	1	2	3	4	Kompresyon segmanı FCR std.
9	501 243 20	1	2	3	4	Kompresyon segmanı FCR + 0.5 mm.
10	501 244 00	1	2	3	4	Kompresyon segmanı FCR + 1.0 mm
11	501 090 00	1	2	3	4	Kompresyon segmanı FJF std.
12	501 090 20	1	2	3	4	Kompresyon segmanı FJF + 0.5 mm.
12	501 091 00	1	2	3	4	Kompresyon segmanı FJF + 1.0 mm.
13	501 094 00	1	2	3	4	Kompresyon segmanı std.
14	501 094 20	1	2	3	4	Kompresyon segmanı + 0.5 mm.
14	501 095 00	1	2	3	4	Kompresyon segmanı + 1.0 mm.
15	501 096 00	1	2	3	4	Yağ segmanı F std.
16	501 096 20	1	2	3	4	Yağ segmanı F + 0.5 mm.
16	501 097 00	1	2	3	4	Yağ segmanı F + 1.0 mm.
17	501 089 00	1	2	3	4	Piston pernosu
18	500 212 00	2	4	6	8	Emniyet segmanı 35 x 1.5 DIN 472
19	400 808 00	2	4	6	8	G.B. Cıvata M8 x 20 TUF DIN 912-8.8
20	006 352 00	1	2	3	4	Silindir kafası kapağı
21	031 847 00	1	2	3	4	Silindir kafa kapağı contası-Al.
21	034 351 00	1	2	3	4	Silindir kafa kapağı contası-Sac
22	003 474 01	2	4	6	8	Sübab tiji-Komple
23	400 228 00	4	8	12	16	Oring 15 x 21.4 x 3.2
24	030 524 01	2	4	6	8	Ara bileziği
25	031 850 02	2	4	6	8	Tij muhafaza borusu
26	031 852 00	4	8	12	16	Bombeli pul
27	031 851 00	2	4	6	8	Basınç yayı
28	031 853 00	1	2	3	4	Tij plaka contası
29	030 594 03	1	2	3	4	Tij plakası-Al.
30	500 381 00	2	4	6	8	Saplama M8 x 25 DIN 939
31	500 229 00	2	4	6	8	Somun M8 DIN 934-8
32	005 113 00	1	2	3	4	Biyel kolu-Komple
34	034 577 50	1	2	3	4	Biyel kolu burcu
35	032 912 00	1	2	3	4	Biyel kol yatağı std.
36	032 912 10	1	2	3	4	Biyel kolu yatağı semi
36	032 912 20	1	2	3	4	Biyel kolu yatağı-0.25 mm.
36	032 913 00	1	2	3	4	Biyel kolu yatağı-0.50 mm.
36	032 913 20	1	2	3	4	Biyel kolu yatağı-0.75 mm.
36	032 913 50	1	2	3	4	Biyel kolu yatağı-1.00 mm.
37	031 816 03	2	4	6	8	Biyel kolu cıvatası M12 x 1.5
38	500 580 00	2	4	6	8	Pim 4m6 x 10 DIN 7-9S20K
39	031 829 00	5	10	15	20	Silindir saplaması 12.9 DIN 267

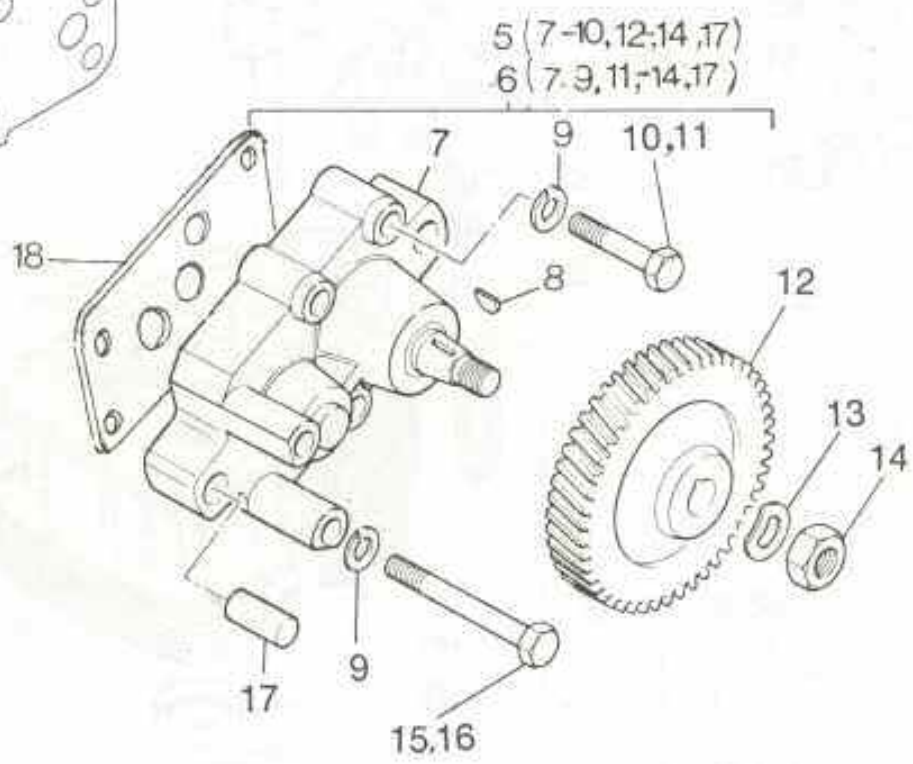
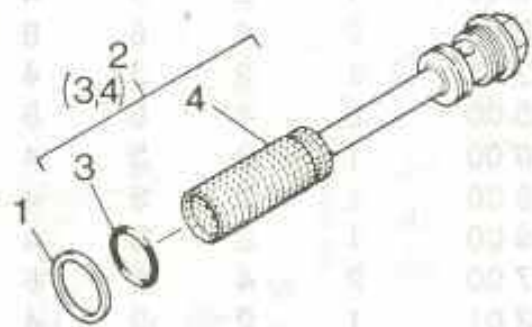
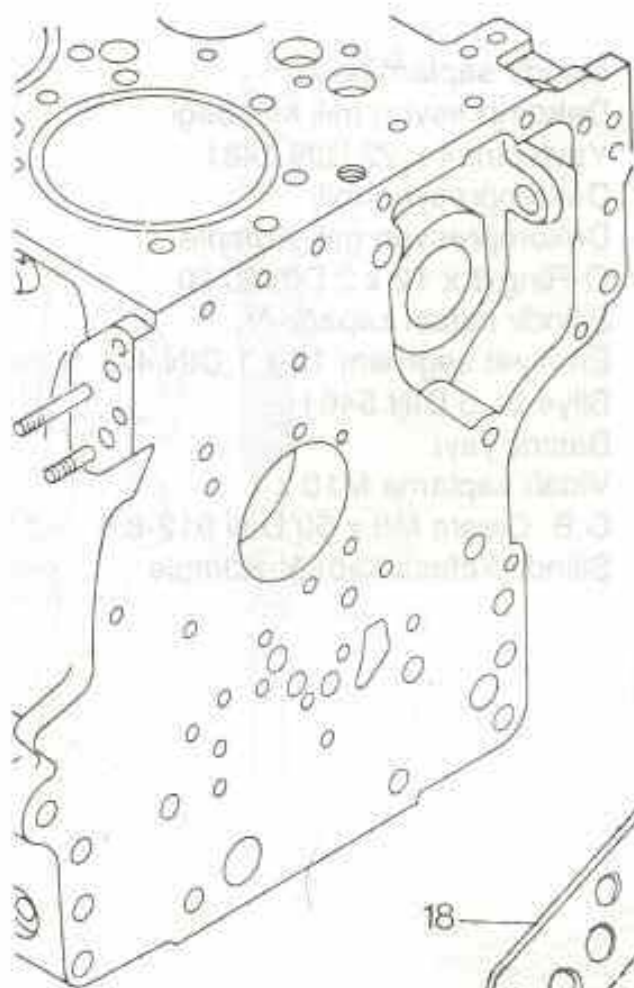


	Parça No.	Miktar				Parça Adı
		E	Z	D	V	
1	031 873 00	2	4	4	4	Kaldırma kancası somunu
2	500 514 00	2	4	4	4	G.B. Cıvata M8 x 12 DIN 912-8.8
3	031 872 01	1	2	2	2	Kaldırma kancası
4	032 926 00	4	8	12	16	Subap çekirdeği
5	030 434 02	2	4	6	8	Subap yay tablası
6	033 256 00	2	4	6	8	Subap yayı-Dış
7	031 835 00	2	4	6	8	Subap yayı-İç
8	031 844 00	2	4	6	8	Subap yayı pulu-Küçük
9	031 837 02	2	4	6	8	Subap yayı pulu-Büyük
10	400 555 00	2	4	6	8	Subap sızdırmazlık keçesi
11	033 257 00	2	4	6	8	Subap kılavuzu
12	031 718 00	2	4	6	8	Somun M12-Piyano tutucusu
13	500 412 00	2	4	6	8	Saplama M10 x 45 DIN 835-8.8
14	032 916 00	1	2	3	4	Külbütör sehпасı
15	031 490 00	2	4	6	8	Ayar somunu M10 x 1
16	033 704 00	2	4	6	8	Ayar saplaması
17	004 254 00	1	2	3	4	Külbotör kolu-Emme
18	—	—	—	—	—	
19	031 841 00	2	4	6	8	Külbütör kolu burcu
20	035 806 00	0-2	0-4	0-6	0-8	Ayar pulu 0.15
21	032 332 00	0-2	0-4	0-6	0-8	Ayar pulu 0.20
22	032 333 00	0-2	0-4	0-6	0-8	Ayar pulu 0.30
23	034 560 00	0-2	0-4	0-6	0-8	Ayar pulu 0.40
24	500 202 00	2	4	6	8	Emniyet segmanı 19 x 1.2 DIN 471
25	031 830 00	3	6	11	16	Silindir saplama somunu
26	031 839 00	2	4	6	8	Egzoz contası
27	004 252 01	1	2	3	4	Silindir kafası-Komple
28	—	—	—	—	—	
29	—	—	—	—	—	
30	—	—	—	—	—	
31	500 387 00	2	4	6	8	Saplama M8 x 50 DIN 835-8.8
32	032 919 00	1	2	3	4	Emme supabı
33	032 920 00	1	2	3	4	Emme supabı
34	004 205 02	1	2	3	4	Külbütör kolu-Egzoz
35	—	—	—	—	—	
36	033 640 00	0-1	0-2	0-3	0-4	Silindir kafa contası 0.4 mm.
36	033 640 10	0-1	0-2	0-3	0-4	Silindir kafa contası 0.5 mm.
36	032 923 00	0-1	0-2	0-3	0-4	Silindir kafa contası 0.6 mm.
36	032 923 30	0-1	0-2	0-3	0-4	Silindir kafa contası 0.7 mm.
36	032 924 00	0-1	0-2	0-3	0-4	Silindir kafa contası 0.8 mm.
36	032 924 50	0-1	0-2	0-3	0-4	Silindir kafa contası 0.9 mm.
36	032 925 00	0-1	0-2	0-3	0-4	Silindir kafa contası 1.0 mm.
36	033 507 00	0-1	0-2	0-3	0-4	Silindir kafa contası 1.1 mm.
37	006 046 00	1	2	3	4	Silindir kafası-Komple

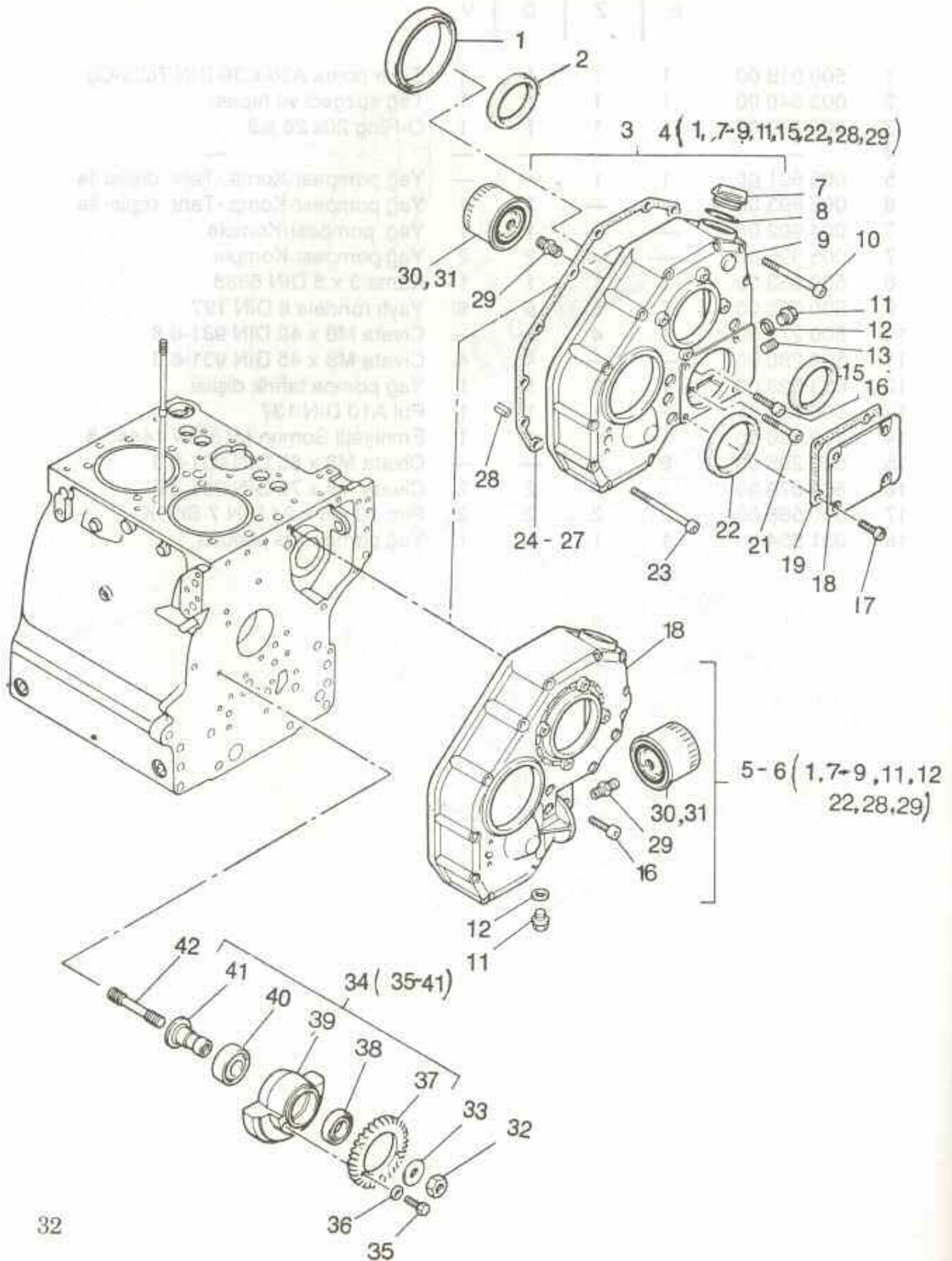
E | Z | D | V

38	031 717 00	5	10	15	20	Silindir saplama pulu
39	031 734 01	1	2	3	4	Dekompresyon mili kelebeği
40	500 347 00	1	2	3	4	Yaylı pim 4 x 22 DIN 1481
41	030 508 02	1	2	3	4	Dekompresyon mili
42	003 500 00	1	2	3	4	Dekompresyon mili-Komple
43	400 223 00	2	4	6	8	O-Ring 8 x 12 x 2 DIN 3770
44	030 422 01	1	2	3	4	Silindir kafası kapağı-Al.
45	500 195 00	2	4	6	8	Emniyet segmanı 12 x 1 DIN 471
46	500 098 00	1	2	3	4	Bilye Ø 6 DIN 5401
47	031 848 00	1	2	3	4	Basınç yayı
48	031 849 00	1	2	3	4	Vidalı saplama M10 x 1
49	500 527 00	2	4	6	8	G.B. Civata M8 x 50 DIN 912-8.8
50	003 472 01	1	2	3	4	Silindir kafasa kapağı-Komple





	Parça No.	Miktar				Parça Adı
		E	Z	D	V	
1	500 018 00	1	1	1	1	Bakır conta A30 x 36 DIN 7603-Cu
2	003 040 00	1	1	1	1	Yağ süzgeci ve tapası
3	400 230 00	1	1	1	1	O-Ring 20x 26 x 3
4	—	—	—	—	—	—
5	005 691 00	1	1	—	—	Yağ pompası-Komp.-Tahr. dişlisi ile
6	005 693 00	—	—	1	1	Yağ pompası-Komp.-Tahr. dişlisi ile
7	004 992 00	—	—	1	1	Yağ pompası-Komple
7	005 395 00	—	—	2	2	Yağ pompası-Komple
8	500 653 00	1	1	1	1	Kama 3 x 5 DIN 6888
9	500 028 00	6	6	6	6	Yaylı rondela 8 DIN 127
10	500 277 00	4	4	—	—	Civata M8 x 40 DIN 931-8.8
11	500 280 00	—	—	4	4	Civata M8 x 45 DIN 931-8.8
12	033 028 00	1	1	1	1	Yağ pompa tahrik dişlisi
13	500 617 01	1	1	1	1	Pul A10 DIN 137
14	400 286 00	1	1	1	1	Emniyetli Somun M10 SN 14440-5
15	500 285 00	2	2	—	—	Civata M8 x 65 DIN 931-8.8
16	500 879 00	-	—	2	2	Civata M8 x 70 DIN 931-8.8
17	500 588 00	2	2	2	2	Pim 10 m6 x 24 DIN 7 St50K
18	031 854 00	1	1	1	1	Yağ pompa ara plakası

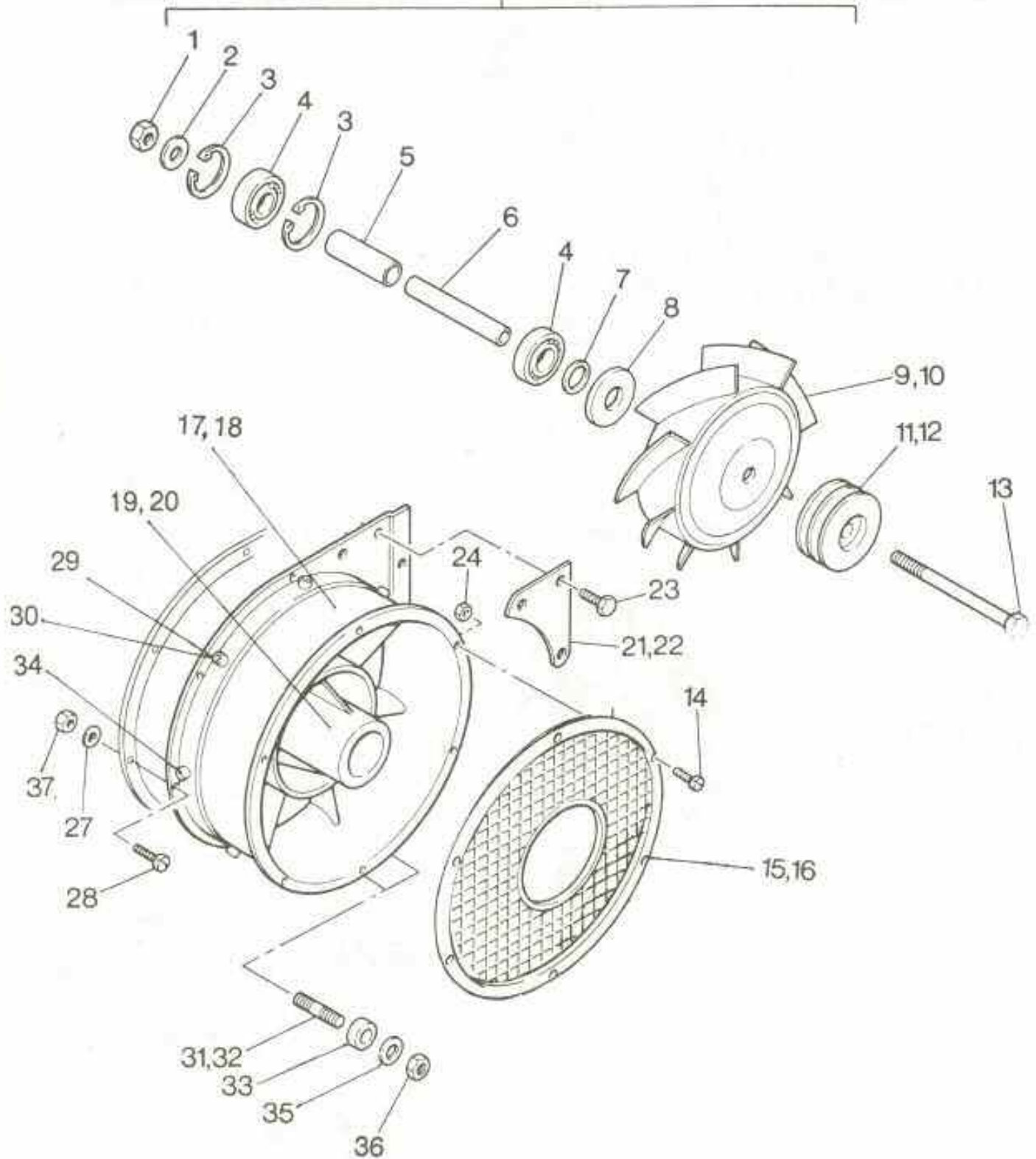


		E	Z	D	V	
1	500 156 00	1	1	1	1	Rulman 16015 DIN 625
2	060 626 00	0-1	0-1	0-1	0-1	Ayar pulu 0.2 - 16015 Rulman altı
2	060 627 00	0-1	0-1	0-1	0-1	Ayar pulu 0.3 - 16015 Rulman altı
2	060 648 00	0-1	0-1	0-1	0-1	Ayar pulu 0.4 - 16015 Rulman altı
2	060 649 00	0-1	0-1	0-1	0-1	Ayar pulu 0.5 - 16015 Rulman altı
3	005 372 00	1	1	1	1	Ön kapak-Komp.-Hid.pomp.tip
4	005 371 00	1	—	—	—	Ön kapak-Komp.-Hid.-Deng.ağır.tip
5	005 370 00	1	1	1	1	Ön kapak-Komp.-Hid pompasız tip
6	005 373 00	1	—	—	—	Ön kapak-Komp.-Hid pompasızDeng.ağ.lı
7	031 689 01	1	1	1	1	Yağ doldurma tapası
8	400 236 00	1	1	1	1	O-Ring 36 x 44 x 4
9	033 477 00	1	1	1	1	Ön kapak-Hidr. pompalı tip
9	033 476 00	1	—	—	—	Ön kapak-Hidr. pompalı tip-Deng. ağırlıklı
9	033 474 00	1	1	1	1	Ön kapak-Hidr. pompasız tip
9	033 475 00	1	—	—	—	Ön kapak-Hidr. pompasız-Deng. ağır.tip
10	500 531 00	13	13	13	13	G.B. Cıvata M8 x 75 DIN 912-8.8
11	500 440 00	1	1	1	1	Kör tapa M16 x 1.5 DIN 910
12	500 013 00	1	1	1	1	Bakır conta A16 x 22 DIN 7603-Cu
13	500 438 00	1	1	1	1	Kör tapa M14 x 1.5 DIN 906
13	500 439 00	1	1	1	1	Kör tapa M14 x 1.5 DIN 910
14	500 012 00	1	1	1	1	Bakır conta A14 x 18 DIN 7603 Cu
15	400 347 00	1	1	1	1	Yağ keçesi 70 x 85 x 8/9
16	500 521 00	1	1	1	1	G.B. Cıvata M8 x 25 DIN 912-8.8
17	500 519 00	4	4	4	4	G.B. Cıvata M8 x 20 DIN 912-8.8
18	033 482 00	1	1	1	1	Kapak-Hidr. pomp. yeri
19	033 483 00	1	1	1	1	Conta-Hidr. pomp. kapağı
20	500 009 00	5	5	5	5	Bakır conta A8 x 12 DIN 7603-Cu
21	500 521 00	1	1	1	1	G.B. Cıvata M8 x 40 DIN 912-8.8
22	400 349 00	1	1	1	1	Yağ keçesi 82 x 100 x 13
23	500 532 00	1	1	1	1	G.B. Cıvata M8 x 80 DIN 912-8.8
24	033 480 00	1	1	1	1	Conta-Hidr. Pomp. ön kapak
25	033 481 00	1	—	—	—	Conta-Hidr. pomp.-Denk.ağır. ön kapak
26	033 479 00	1	1	1	1	Conta-Hidr. pompasız ön kapak
27	033 478 00	1	—	—	—	Conta-Hidr. pompasız-Denk.ağır ön kapak
28	500 357 00	1	1	1	1	Yaylı pim 11 x 12 DIN 7346
29	060 622 00	1	1	1	1	Çift nipel
30	400 381 00	1	1	—	—	Yağ filtresi 9/20
31	400 653 00	—	—	1	1	Yağ filtresi 9/40
32	500 861 00	1	—	—	—	Somun M14 x 1.5 DIN 936-10
33	033 340 00	1	—	—	—	Dengeleme ağırlığı pulu
34	005 260 01	1	—	—	—	Dengeleme ağırlığı-Komple
35	500 268 00	3	—	—	—	Cıvata M8 x 20 DIN 933-8.8
36	500 028 00	3	—	—	—	Yaylı rondela 8 DIN 127
37	033 519 00	1	—	—	—	Dengeleme ağırlığı dişlisi

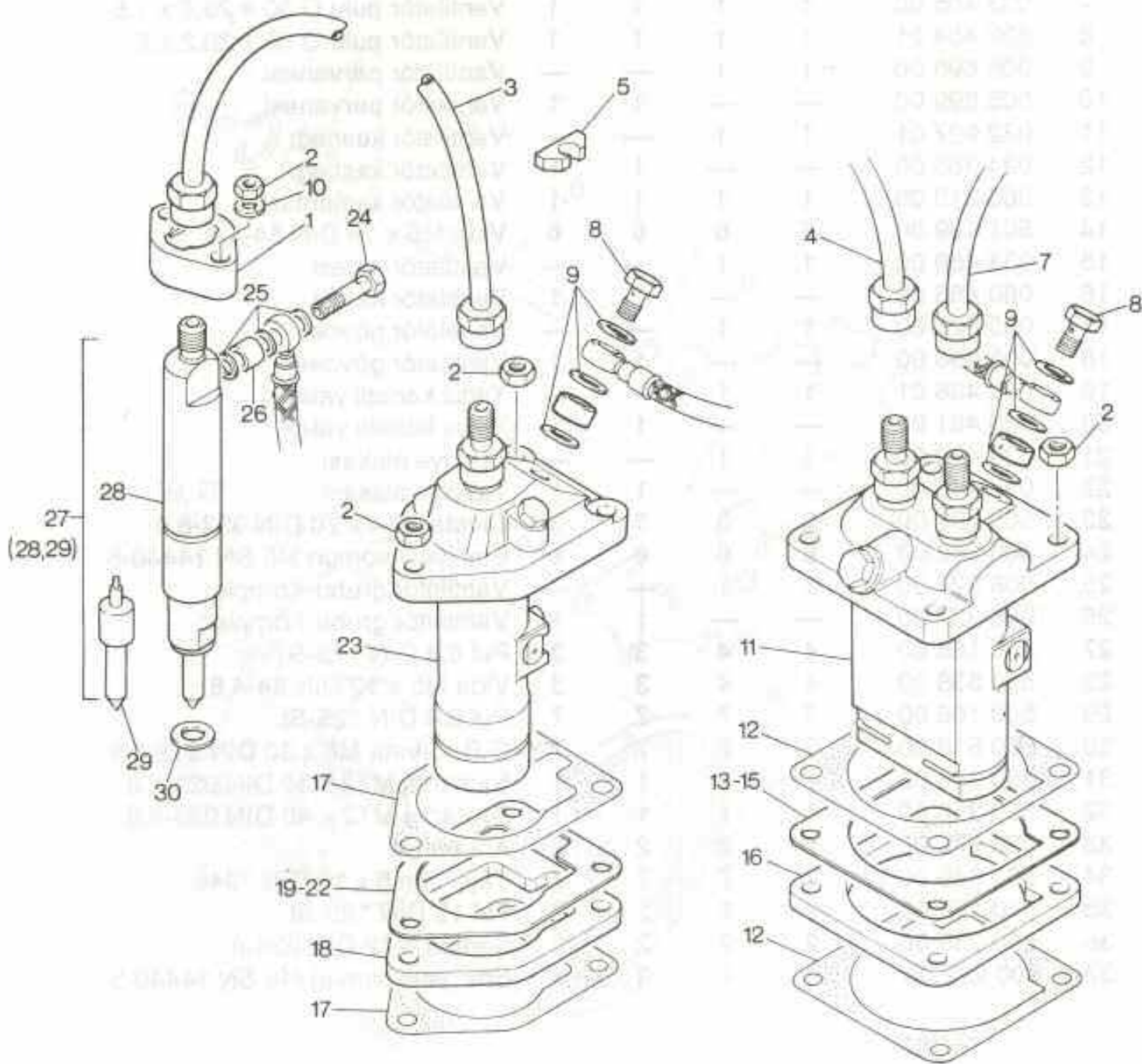
E Z D V

38	500 866 00	1	—	—	—	Rulman NJ 2205 EJ 3 DIN 5412
39	033 518 00	1	—	—	—	Dengeleme ağırlığı
40	500 743 00	1	—	—	—	Rulman 6005 C3 DIN 625
41	033 339 01	1	—	—	—	Dengeleme ağırlığı milli
42	033 341 00	1	—	—	—	Dengeleme ağırlığı saplaması

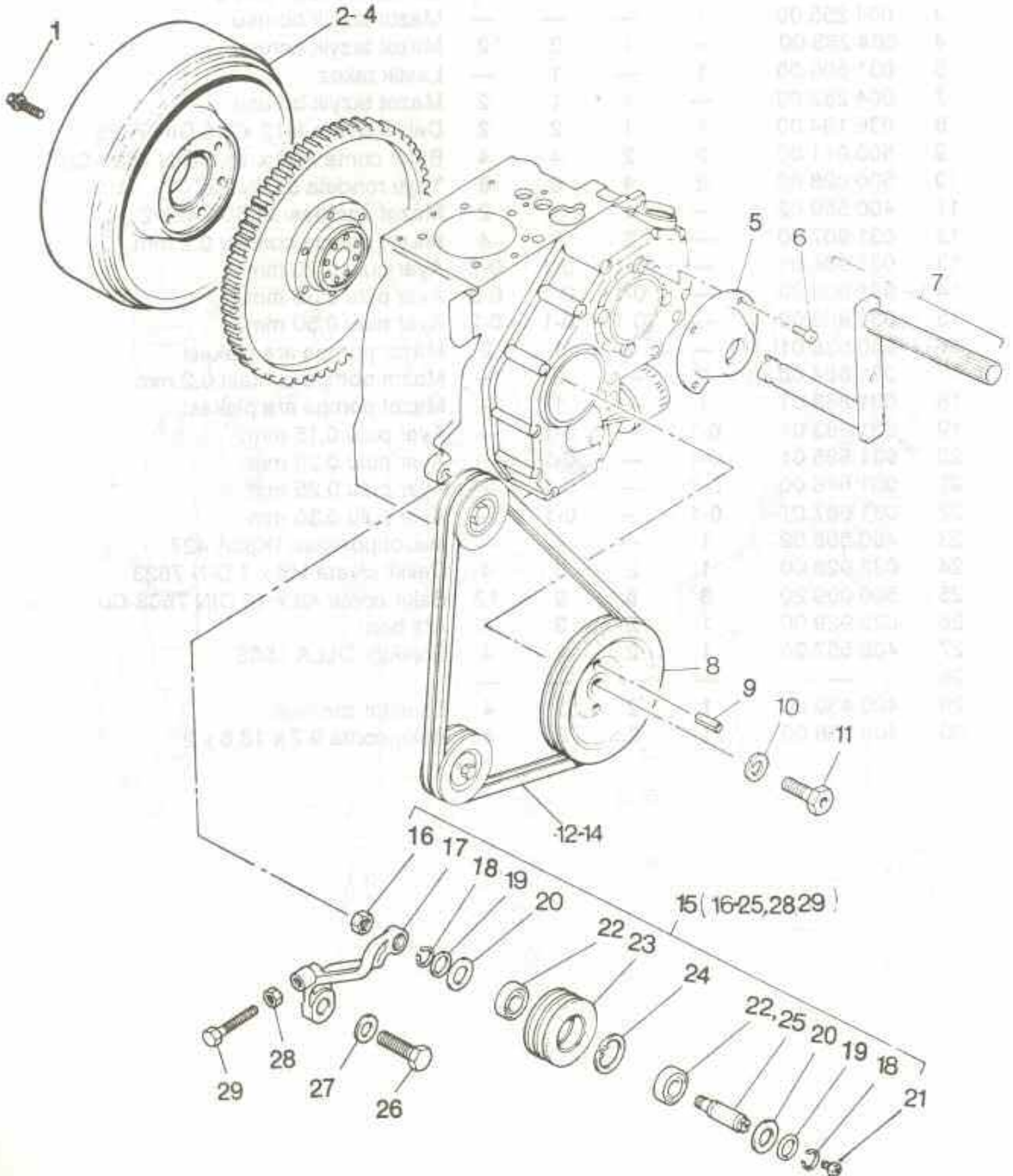
25 (1-9,11,13-15,17,19,24,29,30,34)
 26 (1-8,10,12-14,16,18,20,24,29,30,34)



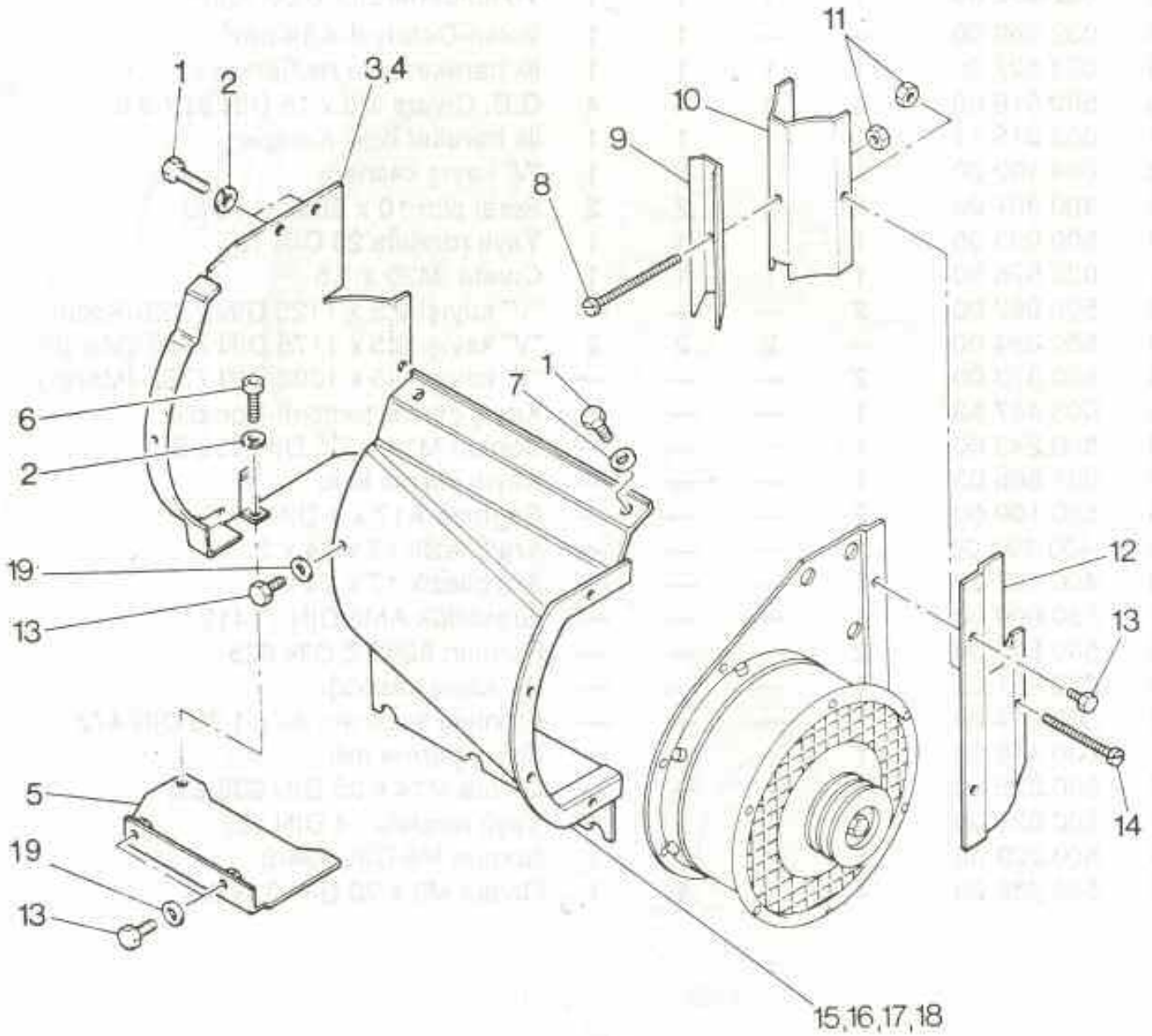
	Parça No.	Miktar				Parça Adı
		E	Z	D	V	
1	500 241 00	1	1	1	1	Somun M12 x 1.5 DIN 934-8
2	033 456 00	1	1	1	1	Vantilatör pulu O 30 x 12.2 x 6
3	500 217 00	2	2	2	2	Emniyet segmanı 47 x 1.75 DIN 472
4	501 185 00	2	2	2	2	Rulman 6204 ZZ C3 DIN 625
5	033 453 00	1	1	1	1	Vantilatör burcu
6	033 445 00	1	1	1	1	Delikli mil
7	033 455 00	1	1	1	1	Vantilatör pulu O 30 x 20.2 x 1.5
8	033 454 01	1	1	1	1	Vantilatör pulu O 55 x 20.2 x 6
9	005 698 00	1	1	—	—	Vantilatör pervanesi
10	005 699 00	—	—	1	1	Vantilatör pervanesi
11	032 927 01	1	1	—	—	Vantilatör kasnağı
12	034 368 00	—	—	1	1	Vantilatör kasnağı
13	060 810 00	1	1	1	1	Vantilatör saplaması
14	501 109 00	6	6	6	6	Vida M5 x 16 DIN 84-4.6
15	033 459 00	1	1	—	—	Vantilatör kafesi
16	060 466 00	—	—	1	1	Vantilatör kafesi
17	005 328 00	1	1	—	—	Vantilatör gövdesi
18	005 356 00	—	—	1	1	Vantilatör gövdesi
19	033 436 01	1	1	—	—	Yıldız kanatlı yatak
20	033 461 01	—	—	1	1	Yıldız kanatlı yatak
21	033 439 00	1	1	—	—	Takviye plakası
22	033 446 00	—	—	1	1	Takviye plakası
23	500 291 00	3	3	3	3	Civata M14 x 20 DIN 933-8.8
24	400 282 00	6	6	6	6	Emniyetli somun M5 SN 14440-5
25	006 326 00	1	1	—	—	Vantilatör grubu-Komple
26	006 337 00	—	—	1	1	Vantilatör grubu-Komple
27	500 166 00	4	4	3	3	Pul 6.4 DIN 125-ST
28	550 538 00	4	4	3	3	Vida M5 x 12 DIN 84-4.8
29	500 166 00	7	7	7	7	Pul 6.4 DIN 125-St.
30	500 510 00	7	7	7	7	G.B. Civata M6 x 30 DIN 912-8.8
31	550 376 00	1	1	1	1	Saplama M12 x 30 DIN 939-5.6
32	550 356 00	1	1	1	1	Saplama M12 x 40 DIN 939-8.8
33	033 976 00	2	2	2	2	Ara parça
34	500 849 00	7	7	7	7	Yaylı pim 8 x 12 DIN 7346
35	500 172 00	2	2	2	2	Pul 13 DIN 125-St.
36	500 239 00	2	2	2	2	Somun M12 DIN 934-8
37	400 282 00	4	4	3	3	Emniyetli somun M5 SN 14440-5



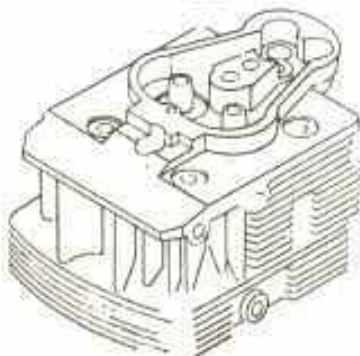
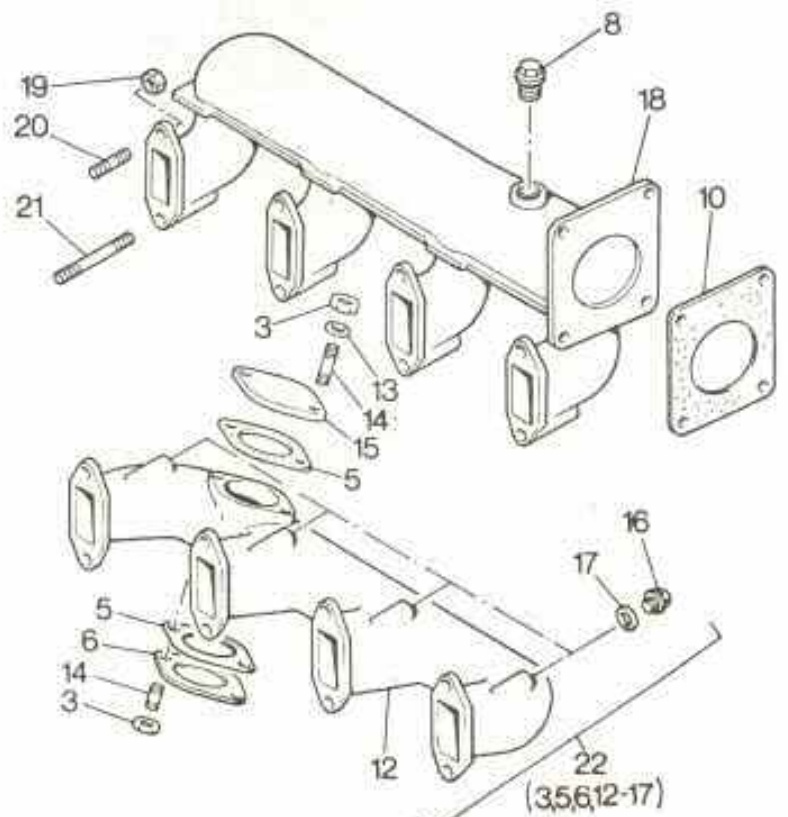
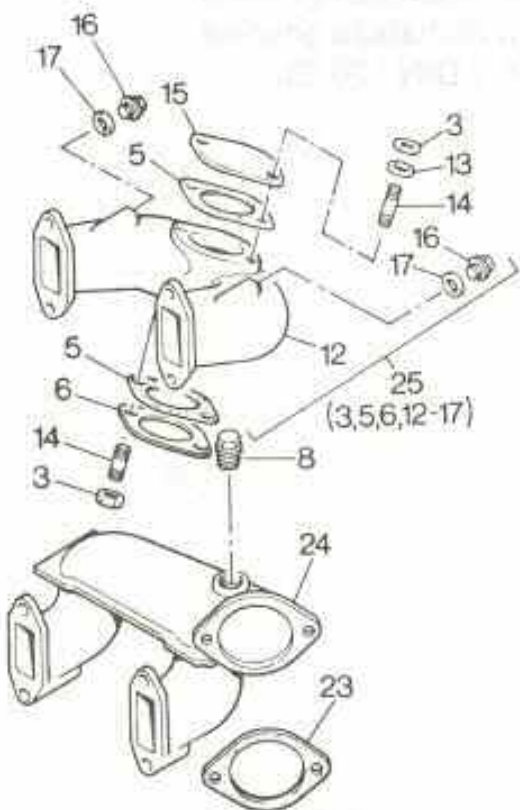
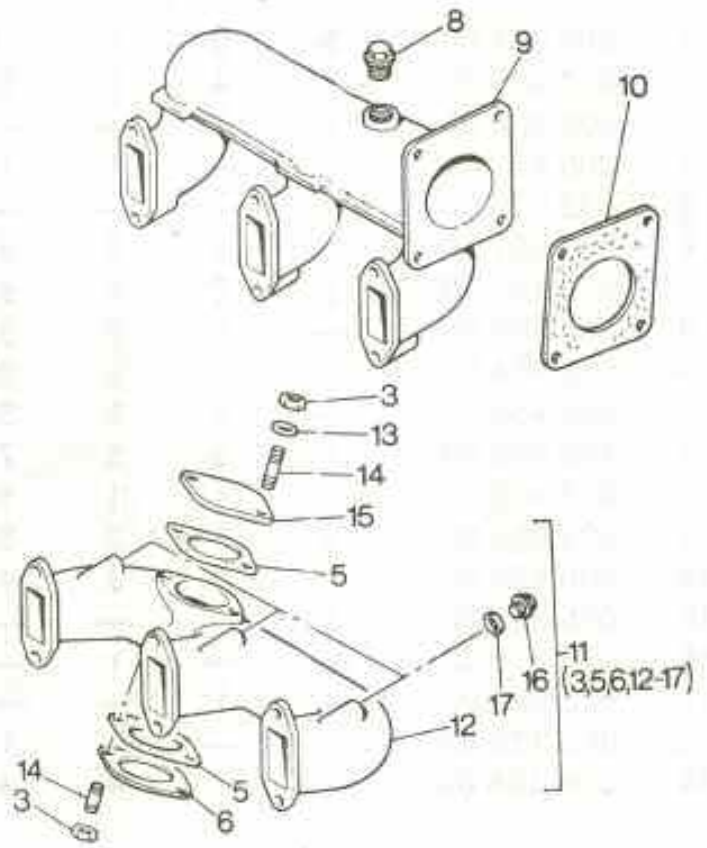
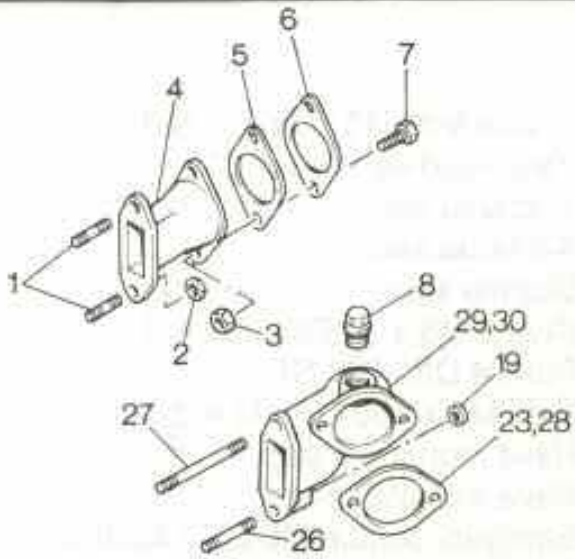
	Parça No.	Miktar				Parça Adı
		E	Z	D	V	
1	032 850 00	1	2	3	4	Enjektör ara parçası
2	500 229 00	5	8	13	16	Somun M8 DIN 934-8
3	004 255 00	1	—	—	—	Mazot tazyik borusu
4	004 263 00	—	1	2	2	Mazot tazyik borusu
5	031 509 00	1	—	1	—	Lastik takoz
7	004 262 00	—	1	1	2	Mazot tazyik borusu
8	036 134 00	1	1	2	2	Delikli civata M12 x 1.5 DIN 7623
9	500 011 00	2	2	4	4	Bakır conta A12 x 15.5 DIN 7603-Cu
10	500 028 00	2	4	6	8	Yaylı rondela 8 DIN 127
11	400 559 02	—	1	1	2	Mazot pompası 2K80A 428/2
12	031 907 00	—	2	2	4	Mazot pompa contası 0.2 mm.
13	031 906 01	—	0-1	0-1	0-2	Ayar pulu 0.20 mm.
14	031 908 00	—	0-1	0-1	0-2	Ayar pulu 0.30 mm.
15	031 909 00	—	0-1	0-1	0-2	Ayar pulu 0.50 mm.
16	030 538 01	—	1	1	2	Mazot pompa ara plakası
17	031 864 00	2	—	2	—	Mazot pompa contası 0.2 mm.
18	031 863 01	1	—	1	—	Mazot pompa ara plakası
19	031 683 01	0-1	—	0-1	—	Ayar pulu 0.15 mm.
20	031 685 01	0-1	—	0-1	—	Ayar pulu 0.20 mm.
21	031 686 00	0-1	—	0-1	—	Ayar pulu 0.25 mm.
22	031 687 01	0-1	—	0-1	—	Ayar pulu 0.30 mm.
23	400 556 02	1	—	1	—	Mazot pompası 1K80A 427
24	032 928 00	1	2	3	4	Delikli civata M8 x 1 DIN 7623
25	500 009 20	3	6	9	12	Bakır conta A8 x 12 DIN 7603-Cu
26	032 929 00	1	2	3	4	Ara boru
27	400 557 00	1	2	3	4	Enjektör DLLA 150S
28	—	—	—	—	—	—
29	400 430 00	1	2	3	4	Enjektör memesi
30	400 558 00	1	2	3	4	Bakır conta 9.7 x 18.8 x 2



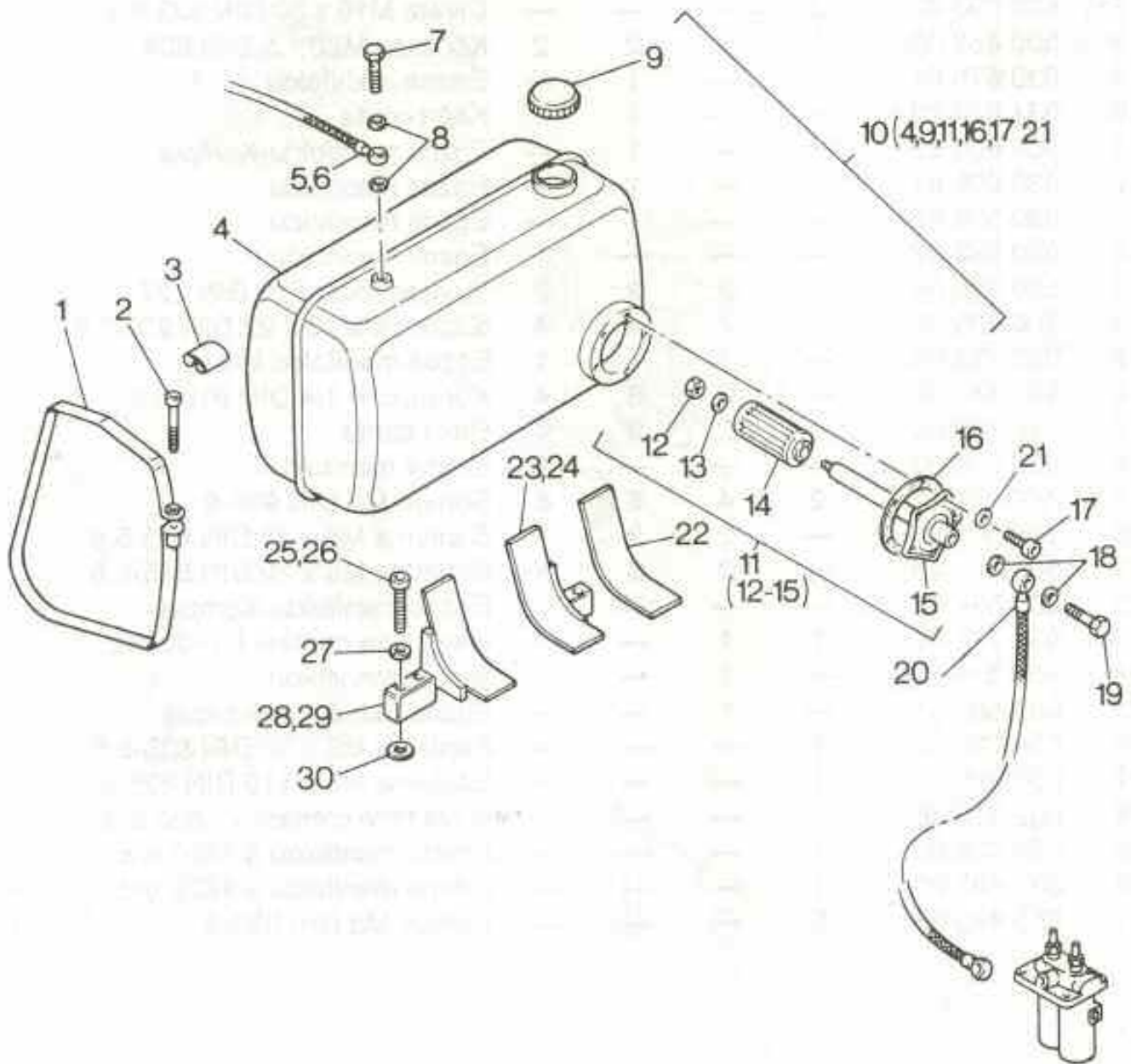
	Parça No.	Miktar				Parça Adı
		E	Z	D	V	
1	400 429 00	6	6	6	6	Cıvata M12 x 30 U-130
2	061 986 00	1	1	—	—	Volan-Debriyaj-4.41 kpm ² -F50N
3	032 952 00	1	1	1	1	Volan-Jeneratör-8.50 kpm ²
4	032 969 00	—	—	1	1	Volan-Debriyaj-4.1k pm ²
5	033 827 00	1	1	1	1	İlk hareket kolu muhafazası
6	500 516 00	4	4	4	4	G.B. Cıvata M8 x 15 DIN 912-8.8
7	003 015 11	1	1	1	1	İlk hareket kolu-Komple
8	034 192 00	1	1	1	1	"V" kayış kasnağı
9	400 307 00	2	2	2	2	Spral pim 10 x 30 DIN 7343
10	500 033 00	1	1	1	1	Yaylı rondela 20 DIN 127
11	033 575 00	1	1	1	1	Cıvata M20 x 1.5
12	500 082 00	2	—	—	—	"V" kayışı 9.5 x 1125 DIN 7753-(Kollu)
13	550 394 00	—	2	2	2	"V" kayışı 9.5 x 1175 DIN 7753-(Marşlı)
14	550 373 00	2	—	—	—	"V" kayışı 9.5 x 1300 DIN 7753-(Marşlı)
15	003 487 53	1	—	—	—	Kayış germe tertibatı-Komple
16	500 243 00	1	—	—	—	Somun M14 x 1.5 DIN 936-5
17	031 865 03	1	—	—	—	Kayış germe kolu
18	500 199 00	2	—	—	—	Segman A17 x 1 DIN 471
19	400 197 00	1	—	—	—	Ara bilezik 17 x 24 x 2
20	400 197 20	1	—	—	—	Ara bilezik 17 x 24 x 3
21	550 009 00	1	—	—	—	Gresörlük AM6 DIN 71412
22	550 549 00	2	—	—	—	Rulman 6203 Z DIN 625
23	030 451 01	1	—	—	—	"V" kayış kasnağı
24	500 214 00	1	—	—	—	Emniyet segmanı 40 x 1.75 DIN 472
25	030 418 00	1	—	—	—	Kayış germe mili
26	500 325 00	1	—	—	—	Cıvata M14 x 35 DIN 933-8.8
27	500 031 00	1	1	1	1	Yaylı rondela 14 DIN 127
28	500 229 00	1	1	1	1	Somun M8 DIN 934-8
29	500 286 00	1	1	1	1	Cıvata M8 x 70 DIN 933-8.8



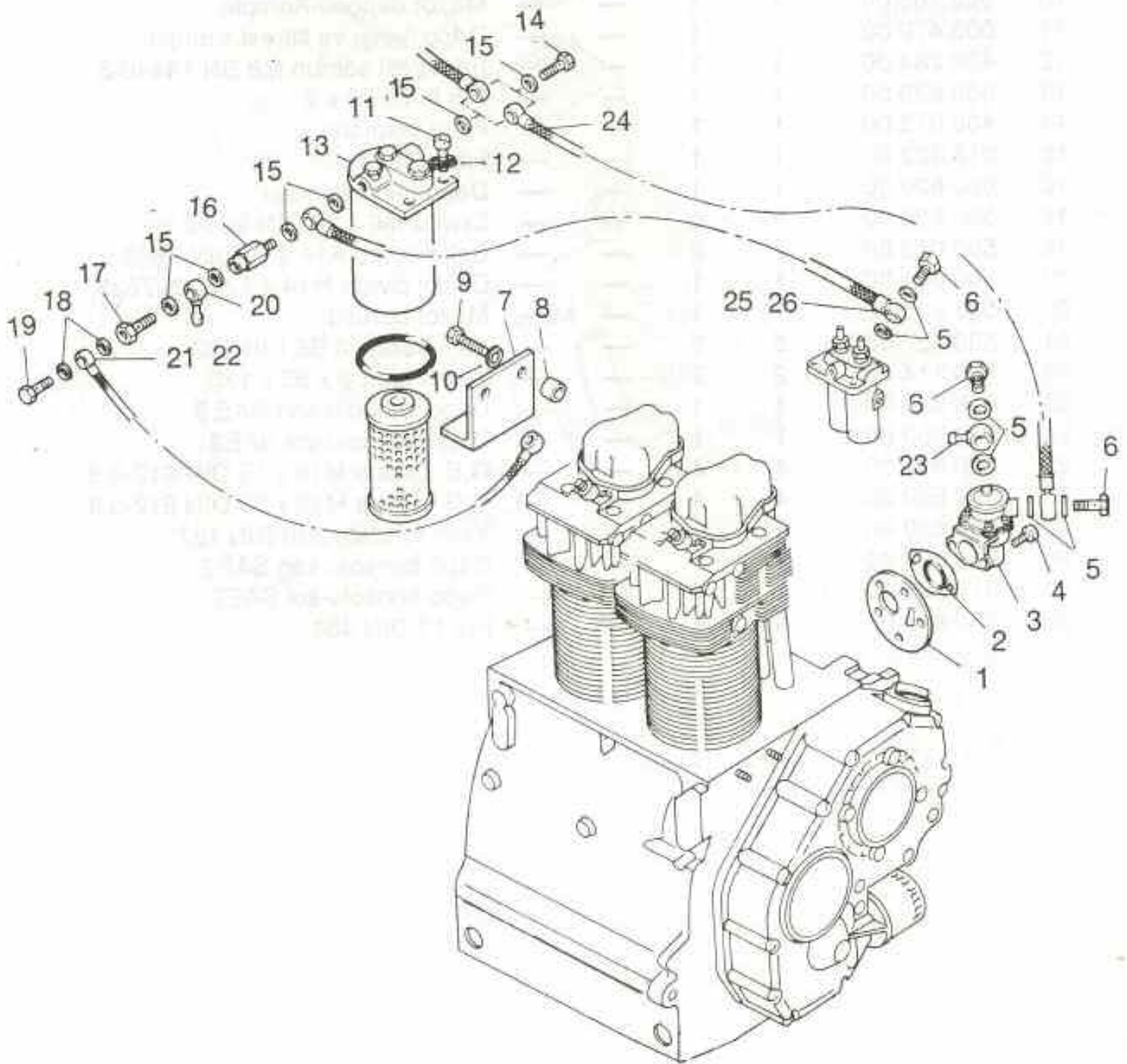
		Miktar				Parça Adı
		E	Z	D	V	
1	500 267 00	5	6	9	11	Civata M8 x 16 DIN 933-8.8
2	500 028 00	3	4	5	6	Yaylı rondela 8 DIN 127
3	005 336 01	1	1	—	—	Kaplama sacı
4	005 460 01	—	—	1	1	Kaplama sacı
5	005 570 00	1	—	—	—	Oturma sacı
6	500 267 00	1	2	3	4	Civata M8 x 16 DIN 933-8.8
7	500 167 00	2	2	4	5	Pul 8.4 DIN 125-ST
8	500 502 00	—	1	2	3	Vida M5 x 100 DIN 84-4.8
9	032 954 01	—	1	2	3	Hava muhafaza sacı
10	032 955 01	—	1	2	3	Hava muhafaza sacı
11	400 282 00	1	3	5	7	Emniyetli somun M5 SN 14440-5
12	033 438 01	1	1	1	1	Soğutma sacı
13	500 254 00	5	3	3	3	Civata M6 x 10 DIN 933-8.8
14	500 498 00	1	2	3	4	Vida M5 x 70 DIN 84-4.8
15	005 327 02	1	—	—	—	Hava muhafaza gövdesi
16	005 330 02	—	—	1	—	Hava muhafaza gövdesi
17	005 329 02	—	1	—	—	Hava muhafaza gövdesi
18	005 332 02	—	—	—	1	Hava muhafaza gövdesi
19	500 166 00	2	1	4	4	Pul 6.4 DIN 125-St.



		E	Z	D	V	
1	500 379 00	2	4	6	8	Saplama M8 x 25 DIN 835-5.6
2	400 816 00	2	4	6	8	Somun M8 -13 x 10 MS
3	500 237 00	2	4	4	4	Somun M10 DIN 934-MS
4	030 411 00	1	—	—	—	Egzos manifoldu
5	500 024 00	1	2	2	2	Egzos contası 50 x 1.2 DIN 71511
6	035 096 00	1	1	1	1	Ara flanş A52 x 78
7	500 293 00	2	—	—	—	Cıvata M10 x 30 DIN 933-8.8
8	500 863 00	1	1	2	2	Kör tapa M20 1.5 DIN 908
9	030 576 01	—	—	1	—	Emme manifoldu
10	031 923 00	—	—	1	1	Kağıt conta
11	005 683 02	—	—	1	—	Egzos manifoldu-Komple
12	030 595 01	—	—	1	—	Egzos manifoldu
12	030 596 02	—	—	1	—	Egzos manifoldu
12	030 583 02	—	—	—	1	Egzos manifoldu
13	500 029 00	—	2	2	2	Yaylı rondela B10 DIN 127
14	500 403 00	—	4	4	4	Saplama M10 x 22 DIN 939-5.6
15	032 738 00	—	1	1	1	Egzos manifoldu kapağı
16	500 447 00	—	2	3	4	Kör tapa R 1/4 DIN 910-5.8
17	032 288 00	—	2	3	4	Bakır conta
18	030 588 00	—	—	—	1	Emme manifoldu
19	500 229 00	2	4	6	8	Somun M8 DIN 934-8
20	500 379 00	—	2	3	4	Saplama M8 x 25 DIN 835-5.6
21	500 391 00	—	2	3	4	Saplama M8 x 70 DIN 835-5.6
22	005 684 02	—	—	—	1	Egzos manifoldu-Komple
23	034 771 00	1	1	—	—	Hava filtre contası E1800 d/d.
24	030 546 02	—	1	—	—	Emme manifoldu
25	005 682 01	—	1	—	—	Egzos manifoldu-Komple
26	500 389 00	1	—	—	—	Saplama M8 x 60 DIN 835-8.8
27	500 395 00	1	—	—	—	Saplama M8 x 110 DIN 835-5.6
28	032 300 00	1	—	—	—	Hava filtre contası = 1800 d/d.
29	030 406 00	1	—	—	—	Emme manifoldu ≤ 1800 d/d.
30	030 407 00	1	—	—	—	Emme manifoldu > 1800 d/d.
31	550 675 00	2	—	—	—	Somun M8 DIN 936-8



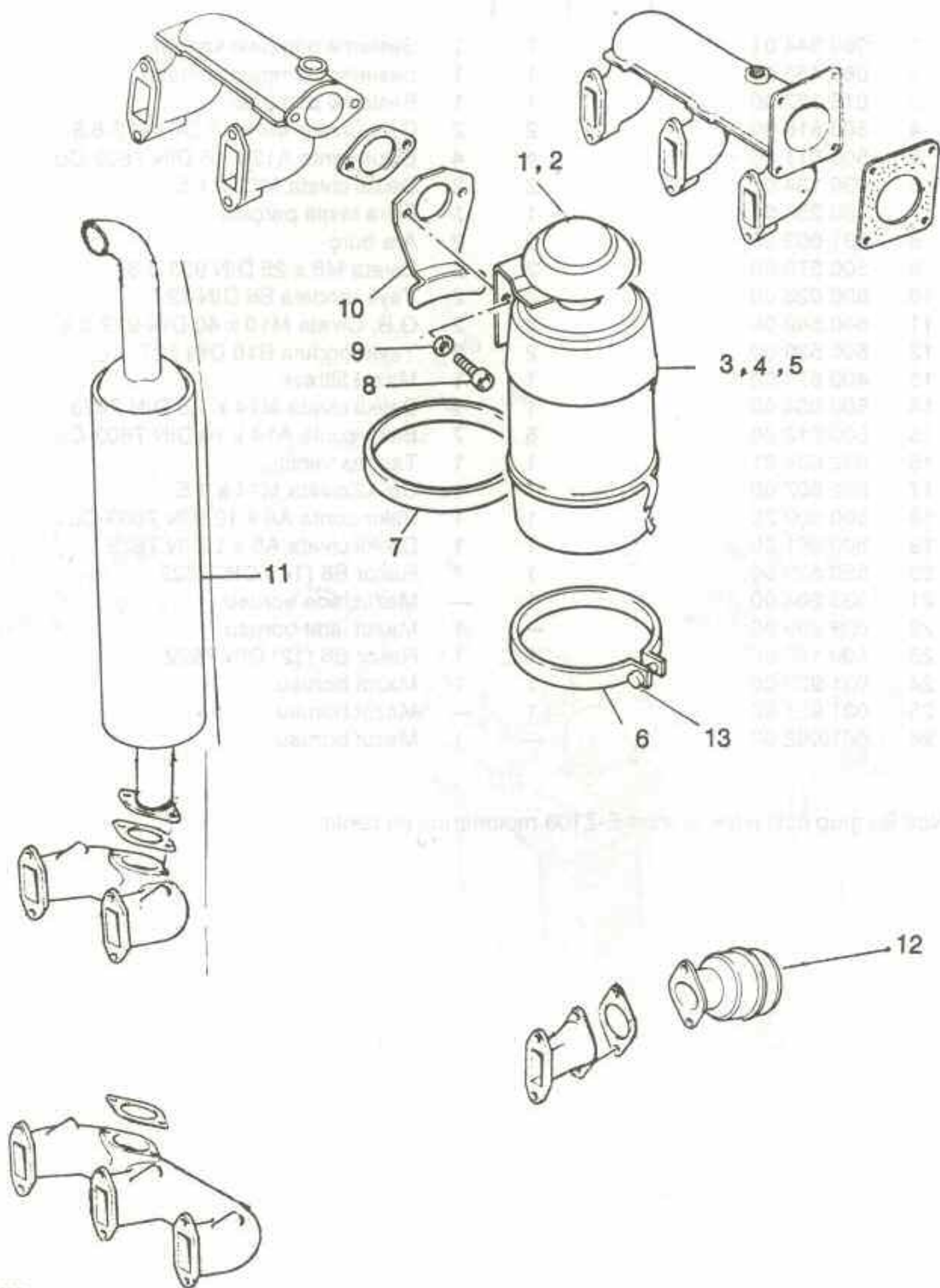
	Parça No.	Miktar				Parça Adı
		E	Z	D	V	
1	007 788 00	4	4	—	—	Depo kelepçesi
2	035 377 01	4	4	—	—	Kelepçe civatası M10 x 70-8.8
3	031 886 00	2	2	—	—	Kelepçe köprüsü
4	003 498 00	1	1	—	—	Mazot deposu
5	018 320 00	1	—	—	—	Mazot iade borusu
6	033 302 00	—	1	—	—	Mazot iade borusu
7	500 061 00	1	1	—	—	Delikli civata M8 x 1 DIN 7623
8	500 009 20	2	2	—	—	Bakır conta A8 x 12 DIN 7603-Cu
9	400 327 00	1	1	—	—	Depo kapağı B40
10	005 104 00	1	1	—	—	Mazot deposu-Komple
11	003 479 00	1	1	—	—	Depo flanşı ve filtresi-Komple
12	400 284 00	1	1	—	—	Emniyetli somun M8 SN 14440-5
13	500 629 50	1	1	—	—	Pul 8.4 x 25 x 2
14	400 073 00	1	1	—	—	Filtre elemanı
15	018 322 00	1	1	—	—	Filtre flanşı
16	060 629 00	1	1	—	—	Depo flanşı contası
17	500 258 00	5	5	—	—	Civata M6 x 20 DIN 933-8.8
18	500 012 00	2	2	—	—	Bakır conta A14 x 18 DIN 7603
19	500 064 00	1	1	—	—	Delikli civata M14 x 1.5 DIN 7623
20	031 606 00	1	1	—	—	Mazot borusu
21	500 027 00	5	5	—	—	Yaylı rondela B6 DIN 127
22	400 114 00	2	2	—	—	Lastik bant 9 x 55 x 170
23	018 354 00	1	1	—	—	Depo konsolu-sağ SAE 3
24	018 353 00	1	1	—	—	Depo konsolu-sol SAE3
25	500 551 00	4	4	—	—	G.B. Civata M10 x 55 DIN 912-8.8
26	500 569 00	4	4	—	—	G.B. Civata M10 x 50 DIN 912-8.8
27	500 039 00	8	8	—	—	Yaylı rondela B10 DIN 127
28	018 334 00	1	1	—	—	Depo konsolu-sağ SAE2
29	018 335 00	1	1	—	—	Depo konsolu-sol SAE2
30	500 815 00	8	8	—	—	Pul 13 DIN 433



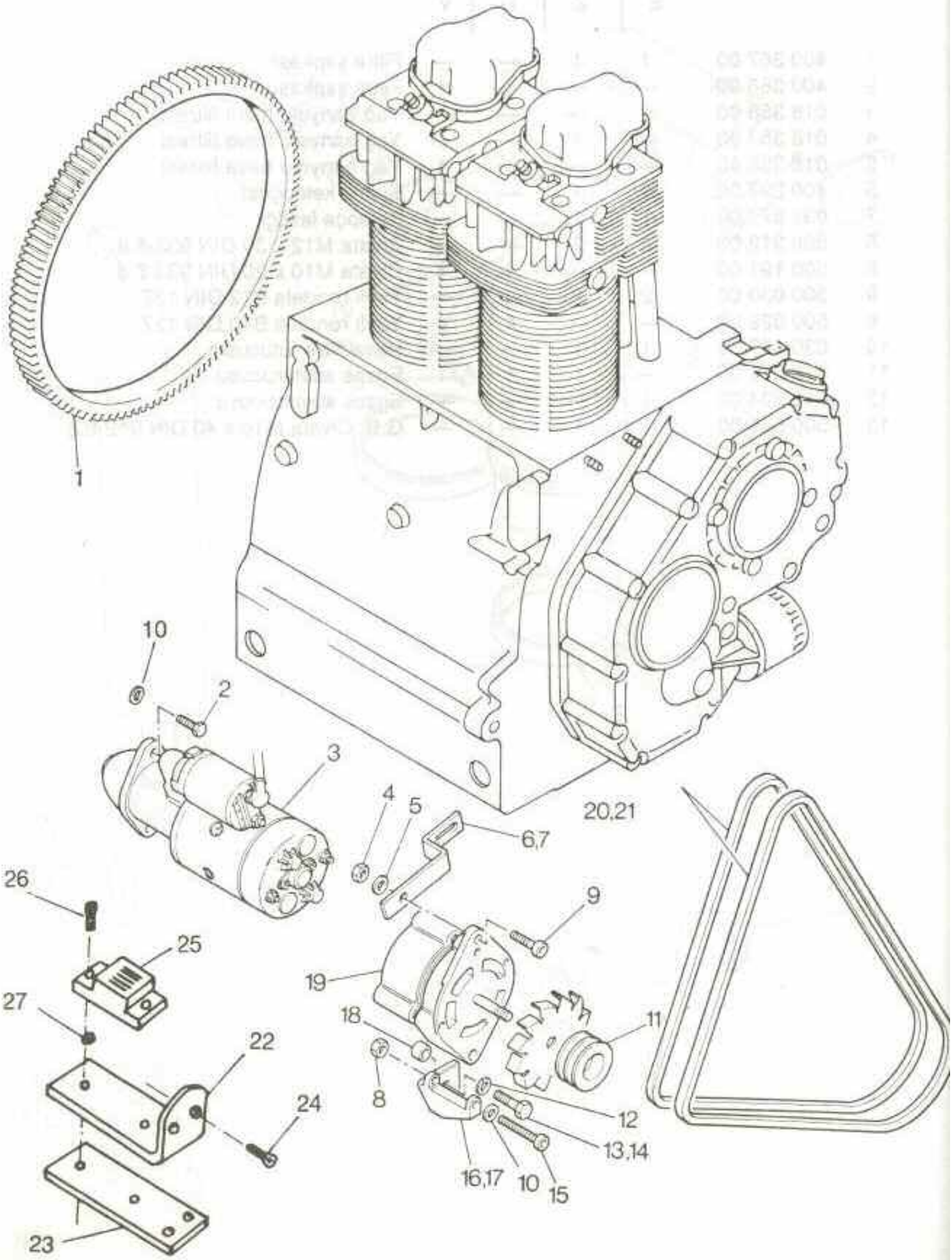
		E	Z	D	V	
1	060 344 01			1	1	Besleme pompası kapağı
2	060 450 00			1	1	Besleme pompası contası
3	018 327 00			1	1	Besleme pompası
4	500 516 00			2	2	G.B. Civata M8 x 15 DIN 912-8.8
5	500 011 00			4	4	Bakır conta A12 x 16 DIN 7603-Cu
6	036 134 00			2	2	Delikli civata M12 x 1.5
7	060 256 00			1	1	Filtre tespit parçası
8	031 053 00			2	2	Ara burç
9	500 270 00			2	2	Civata M8 x 25 DIN 933-8.8
10	500 028 00			2	2	Yaylı rondela B8 DIN 127
11	500 549 00			2	2	G.B. Civata M10 x 40 DIN 912-8.8
12	500 529 00			2	2	Yaylı rondela B10 DIN 127
13	400 674 00			1	1	Mazot filtresi
14	500 064 00			1	1	Delikli civata M14 x 1.5 DIN 7623
15	500 012 00			6	7	Bakır conta A14 x 18 DIN 7603-Cu
16	032 634 01			1	1	Taşıma ventili
17	032 807 00			1	1	Delikli civata M14 x 1.5
18	500 009 20			1	1	Bakır conta A8 x 12 DIN 7603-Cu
19	500 061 00			1	1	Delikli civata A8 x 1 DIN 7623
20	550 539 00			1	1	Rakor B8 (14) DIN 7622
21	033 294 00			1	—	Mazot iade borusu
22	033 295 00			—	1	Mazot iade borusu
23	500 159 00			1	1	Rakor B6 (12) DIN 7622
24	031 920 00			1	1	Mazot borusu
25	031 921 00			1	—	Mazot borusu
26	061 962 00			—	1	Mazot borusu

Not: Bu grup özel istek üzerine E-Z108 motorlarına da takılır.

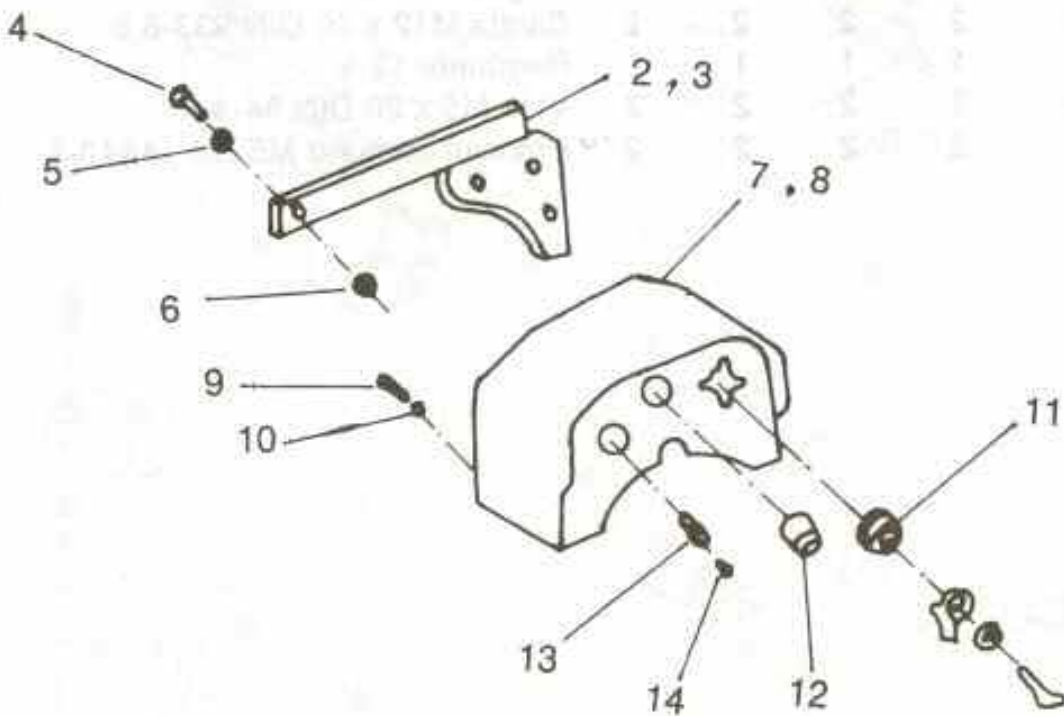
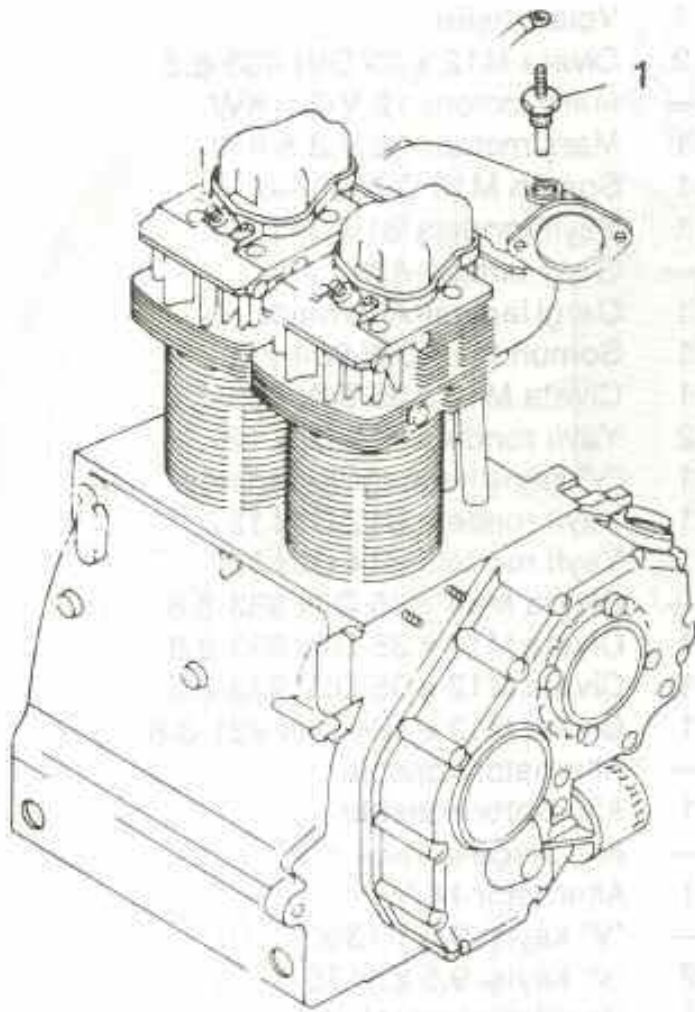
Katalog tablo No. **18 HAVA FİLTRESİ - EGZOS SUSTURUCUSU**



	Parça No.	Miktar				Parça Adı
		E	Z	D	V	
1	400 367 00	1	1	—	—	Filtre şapkası
2	400 366 00	—	—	1	1	Filtre şapkası
3	018 358 00	1	—	—	—	Yağ banyolu hava filtresi
4	018 357 00	—	1	—	—	Yağ banyolu hava filtresi
5	018 356 00	—	—	1	1	Yağ banyolu hava filtresi
6	400 297 00	1	1	—	—	Sıkma kelepçesi
7	031 877 00	1	1	—	—	Kelepçe lastiği
8	500 312 00	2	2	—	—	Civata M12 x 30 DIN 933-8.8
8	500 191 00	—	—	4	4	Civata M10 x 20 DIN 933-8.8
9	500 030 00	2	2	—	—	Yaylı rondela B12 DIN 127
9	500 029 00	—	—	4	4	Yaylı rondela B10 DIN 127
10	030 447 00	1	1	—	—	Hava filtre tutucusu
11	018 371 00	—	1	1	1	Egzos susturucusu
12	018 324 00	1	—	—	—	Egzos susturucusu
13	500 546 00	1	1	—	—	G.B. Civata M10 x 40 DIN 912-8.8

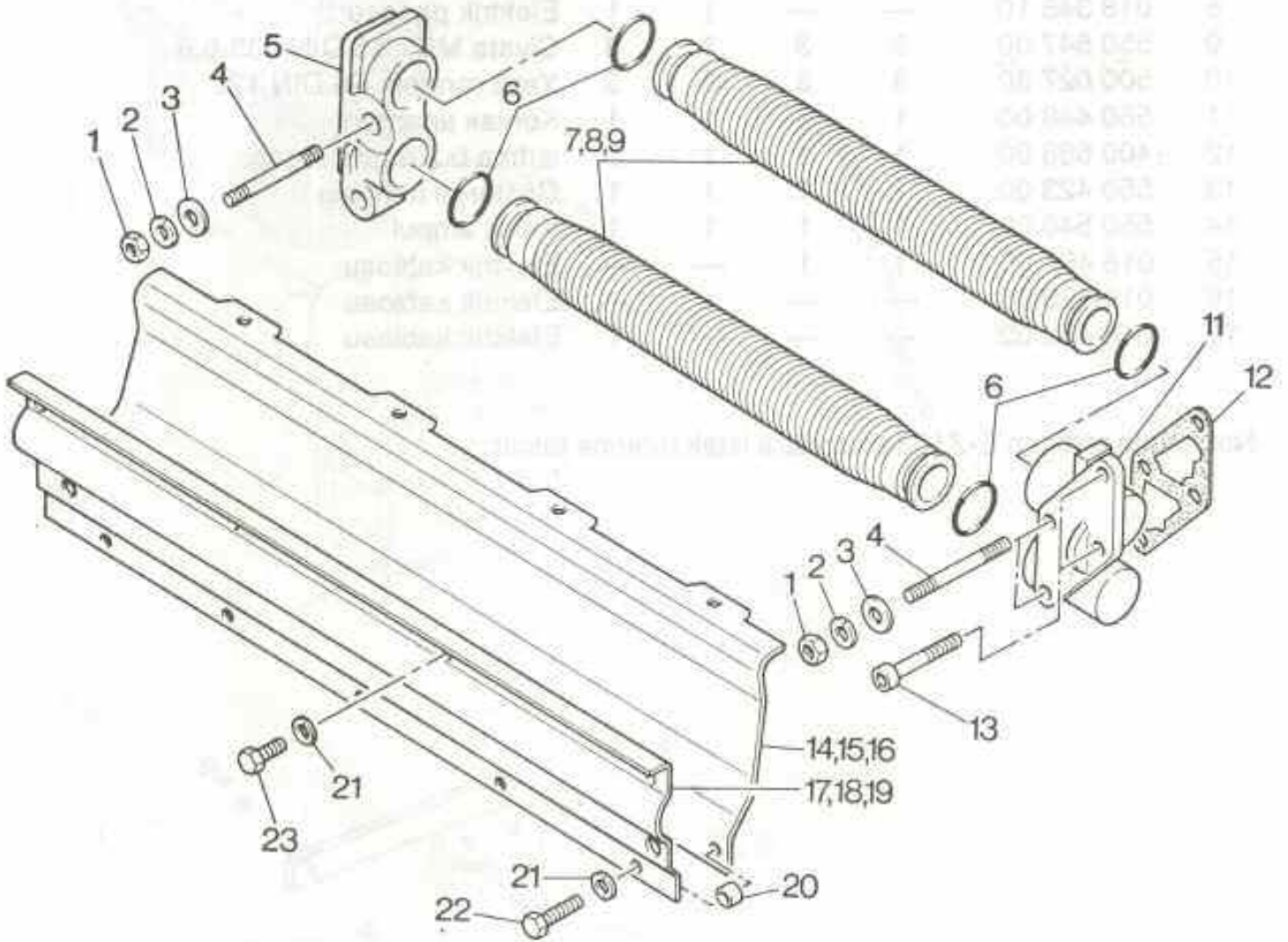


	Parça No.	Miktar				Parça Adı
		E	Z	D	V	
1	031 874 00	1	1	1	1	Volan dişlisi
2	500 313 00	2	2	2	2	Civata M12 x 35 DIN 933-8.8
3	018 362 01	1	1	—	—	Marş motoru 12 V-2.4 KW
3	018 361 10	—	—	1	1	Marş motoru 12 V-3.5 KW
4	500 235 00	1	1	1	1	Somun M10 DIN 934-8
5	500 029 00	1	1	1	1	Yaylı rondela B10 DIN 127
6	060 240 00	1	—	—	—	Gergi laması-Alternatör
7	060 698 00	—	1	1	1	Gergi laması-Alternatör
8	500 239 00	1	1	1	1	Somun M12 DIN 934-8
9	500 294 00	1	1	1	1	Civata M10 x 35 DIN 933-8.8
10	500 030 00	2	2	2	2	Yaylı rondela B12 DIN 127
11	060 238 00	1	1	1	1	"V" kayış kasnağı-Alternatör
12	500 003 00	—	1	1	1	Yaylı rondela B12 DIN 127
12	500 031 00	2	1	1	1	Yaylı rondela B14 DIN 127
13	500 327 00	2	—	—	—	Civata M14 x 45 DIN 933-8.8
14	500 325 00	—	1	1	1	Civata M14 x 35 DIN 933-8.8
14	500 313 00	—	1	1	1	Civata M12 x 35 DIN 933-8.8
15	550 358 00	1	1	1	1	Civata M12 x 130 DIN 931-8.8
16	060 239 00	1	—	—	—	Alternatör konsolu
17	060 726 00	—	1	1	1	Alternatör konsolu
18	060 259 00	1	—	—	—	Ara parça-konsol
19	018 377 00	1	1	1	1	Alternatör 14 V
20	550 373 00	2	—	—	—	"V" kayışı 9.5 x 1300
21	550 394 00	—	2	2	2	"V" kayışı 9.5 x 1175
22	061 996 00	—	—	1	1	Regülatör konsolu
23	060 267 00	1	1	1	1	Regülatör konsolu
24	500 309 00	2	2	2	2	Civata M12 x 20 DIN 933-8.8
25	018 406 00	1	1	1	1	Regülatör 12 V
26	500 494 00	2	2	2	2	Vida M5 x 20 DIN 84-4.8
27	400 282 00	2	2	2	2	Emniyet somunu M5 SN 14440-5



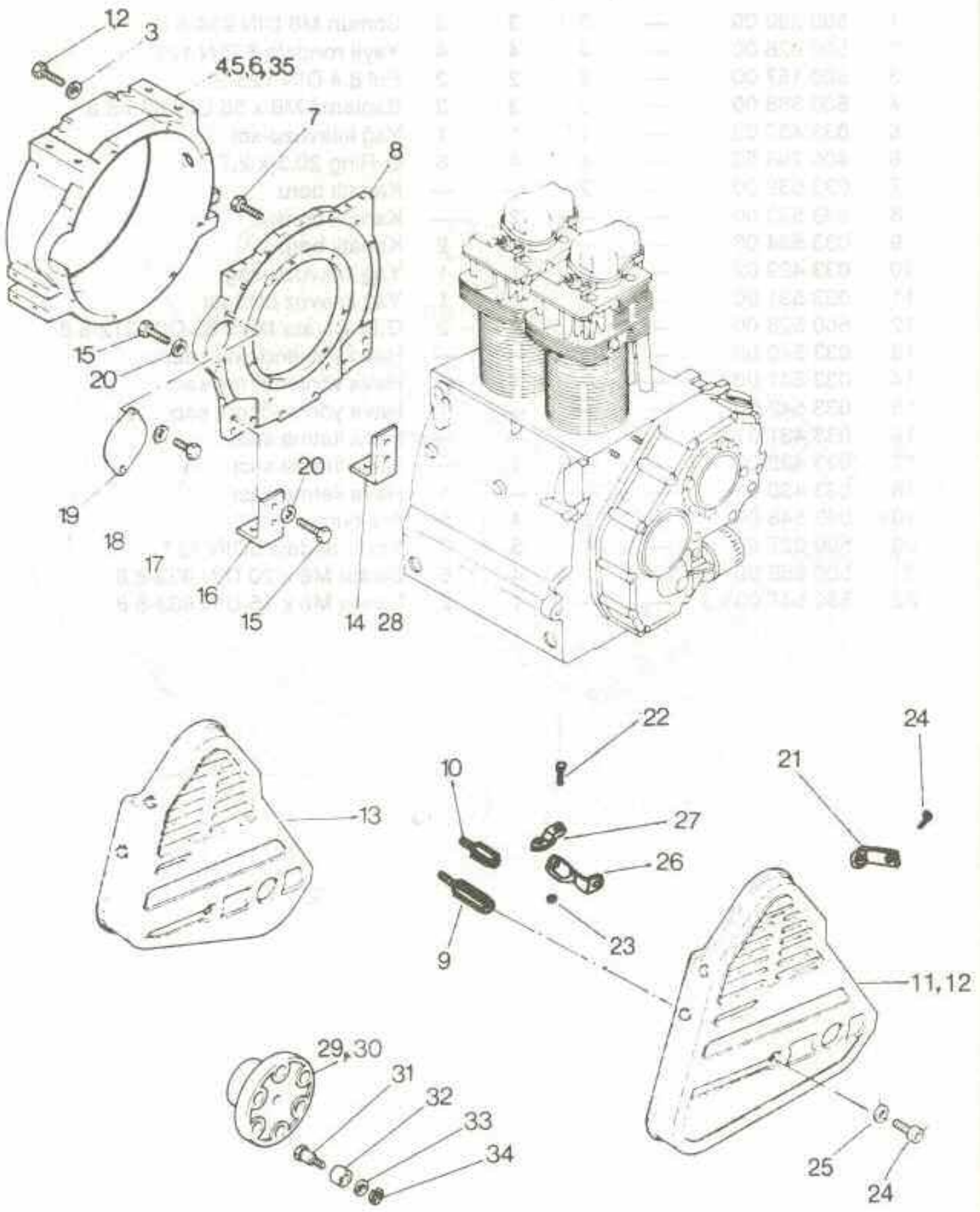
	Parça No.	Miktar				Parça Adı
		E	Z	D	V	
1	400 685 00	1	1	2	2	Isıtma bujisi 183 G
2	018 332 00	1	1	—	—	Pano tespit konsolu
3	018 333 00	—	—	1	1	Pano tespit konsolu
4	500 291 00	1	1	1	1	Civata M10 x 20 DIN 933-8
5	500 029 00	1	1	1	1	Yaylı rondela B10 DIN 127
6	500 235 00	1	1	1	1	Somun M10 DIN 934-8
7	018 348 00	1	1	—	—	Elektrik panosu
8	018 348 10	—	—	1	1	Elektrik panosu
9	550 547 00	3	3	3	3	Civata M6 x 15 DIN 933-8.8
10	500 027 00	3	3	3	3	Yaylı rondela B6 DIN 127
11	550 448 00	1	1	1	1	Kontak anahtarı
12	400 686 00	1	1	1	1	Isıtma bujisi göstergesi
13	550 423 00	1	1	1	1	Gösterge lambası
14	550 540 00	1	1	1	1	Vidalı ampul
15	018 497 00	1	1	—	—	Elektrik kablosu
16	018 498 00	—	—	1	—	Elektrik kablosu
17	018 499 00	—	—	—	1	Elektrik kablosu

Not: Isıtma tertibatı E-Z108 motorlara istek üzerine takılır.

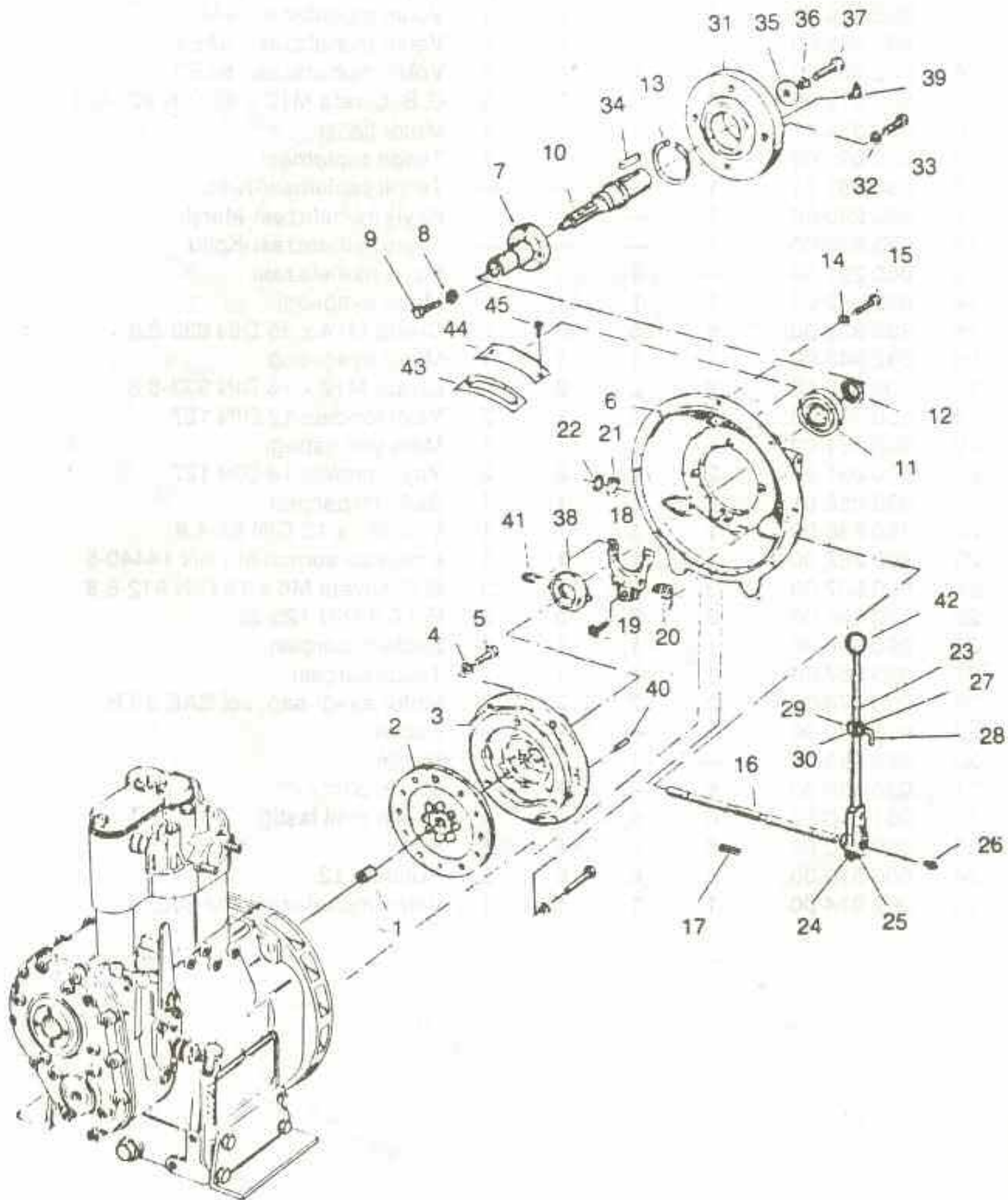


	Parça No.	Miktar				Parça Adı
		E	Z	D	V	
1	500 229 00	—	3	3	3	Somun M8 DIN 934-8.8
2	500 028 00	—	4	4	4	Yaylı rondela 8 DIN 127
3	500 167 00	—	2	2	2	Pul 8.4 DIN 125-St.
4	500 388 00	—	3	3	3	Saplama M8 x 55 DIN 835-8.8
5	033 430 02	—	1	1	1	Yağ kılavuzu-sol
6	400 798 50	—	4	4	8	O-Ring 20.3 x 2.7
7	033 532 00	—	2	—	—	Kanatlı boru
8	033 533 00	—	—	2	—	Kanatlı boru
9	033 534 00	—	—	—	2	Kanatlı boru
10	033 429 02	—	1	1	1	Yağ kılavuzu-sağ
11	033 531 00	—	1	1	1	Yağ kılavuz contası
12	500 528 00	—	2	2	2	G.B. Civata M8 x 55 DIN 912-8.8
13	033 540 00	—	1	—	—	Hava yönlendirme sacı
14	033 541 00	—	—	1	—	Hava yönlendirme sacı
15	033 542 00	—	—	—	1	Hava yönlendirme sacı
16	033 431 01	—	1	—	—	Hava iletme sacı
17	033 432 01	—	—	1	—	Hava iletme sacı
18	033 430 01	—	—	—	1	Hava iletme sacı
19	033 546 00	—	1	4	5	Ara burç
20	500 027 00	—	1	5	7	Yaylı rondela 6DIN 127
21	500 258 00	—	1	4	5	Civata M6 x 20 DIN 933-8.8
22	550 547 00	—	—	1	2	Civata M6 x 15 DIN 933-8.8

22 MOTOR FLANŞI - VOLAN MUHAFAZASI KAYIŞ MUHAFAZASI - ELASTİK KAPLIN



		E	Z	D	V	
1	500 456 00	11	11	11	11	G.B. Civata M10 x 40 DIN 912-8.8
2	500 541 00	11	11	11	11	G.B. Civata M10 x 30 DIN 912-8.8
3	500 029 00	11	11	11	11	Yaylı rondela B10 DIN 127
4	032 965 00	1	1	1	1	Volan muhafazası SAE 3
5	032 966 00	1	1	1	1	Volan muhafazası SAE4
6	032 964 00	1	1	1	1	Volan muhafazası SAE2
7	500 312 00	9	9	9	9	G.B. Civata M12 x 30 DIN 933-8.8
8	032 933 01	1	1	1	1	Motor flanşı
9	060 992 00	1	1	1	1	Tespit saplaması
10	033 861 01	1	—	—	—	Tespit saplaması-Kısa
11	060 290 00	1	—	—	—	Kayış muhafazası-Marşlı
12	033 576 00	1	—	—	—	Kayış muhafazası-Koşlu
13	060 291 00	—	1	1	1	Kayış muhafazası
14	032 942 00	1	1	1	1	Motor ayağı-sol
15	500 325 00	6	6	6	6	Civata M14 x 35 DIN 933-8.8
16	032 943 00	1	1	1	1	Motor ayağı-sağ
17	500 308 00	2	2	2	2	Civata M12 x 16 DIN 933-8.8
18	500 300 00	2	2	2	2	Yaylı rondela 12 DIN 127
19	030 331 00	1	1	1	1	Marş yeri kapağı
20	500 031 00	2	2	2	2	Yaylı rondela 14 DIN 127
21	033 856 01	1	1	1	1	Bağlantı parçası
22	550 538 00	1	1	1	1	Vida M5 x 12 DIN 84-4.8
23	400 282 00	1	1	1	1	Emniyetli somun M5 SN 14440-5
24	500 507 00	3	3	3	3	G.B. Civata M6 x 16 DIN 912-8.8
25	500 166 00	3	3	3	3	Pul 6.4 DIN 125-St.
26	060 464 00	1	1	1	1	Bağlantı parçası
27	033 857 00	1	1	1	1	Tespit parçası
28	030 473 00	2	2	2	2	Motor ayağı-sağ, sol SAE 3 TR.
29	061 740 00	1	—	—	—	Kaplin
30	060 186 00	—	1	1	1	Kaplin
31	030 459 00	6	6	6	6	Kaplin pimi
32	031 510 00	6	6	6	6	Kaplin pimi lastiği
33	030 790 00	6	6	6	6	Pul
34	500 616 00	6	6	6	6	Rondela 12
35	062 014 00	1	1	1	1	Volan muhafazası PM SAE 3



	Parça No.	Miktar				Parça Adı
		E	Z	D	V	
1	400 195 00	1	1	1	1	İğne rulman INA-NKS 20
2	550 637 00	1	1	—	—	Debriyaj baskı diskisi FIAT 50 NC
2	400 582 00	—	—	1	1	Debriyaj baskı diskisi G280 K
3	550 638 00	1	1	—	—	Debriyaj balatası FIAT 50 NC
3	400 519 00	—	—	1	1	Debriyaj balatası G280K
4	500 029 00	6	6	6	6	Yaylı rondela B10 DIN 127
5	500 536 00	6	6	—	—	G.B. Civata M10 x 25DIN 912-8.8
5	500 270 00	—	—	9	9	Civata M8x 25 DIN 933-8.8
6	062 013 00	1	1	—	—	Debriyaj gövdesi
6	032 956 01	—	—	1	1	Debriyaj gövdesi
7	018 577 00	1	1	—	—	Kızaklama borusu
7	004 264 00	—	—	1	1	Kızaklama borusu
8	500 027 00	4	4	4	4	Yaylı rondela B6 DIN 127
9	500 257 00	4	4	4	4	Civata M6 x 15 DIN 933-8.8
10	061 989 00	—	—	1	1	Priz direk
10	032 958 00	—	—	1	1	Priz direk
11	500 739 00	1	1	1	1	Rulman 22212 E DIN 635
12	400 561 00	2	2	2	2	Yağ keçesi 60 x 80 x 10 B2 PA/716
13	501 135 00	2	2	2	2	Emniyet segmanı 60 x 2 DIN 471
14	500 029 00	11	11	11	11	Yaylı rondela B10 DIN 127
15	500 54600	11	11	11	11	G.B. Civata M10 x 40 DIN 912-8.8
16	032 940 00	1	1	1	1	Debriyaj çatal mili
17	500 114 00	1	1	1	1	Kama A8 x 7 x 25 DIN 6885
18	061 987 00	1	1	—	—	Debriyaj baskı çatalı
18	032 957 00	—	—	1	1	Debriyaj baskı çatalı
19	500 543 00	1	1	1	1	G.B. Civata M10 x 30 DIN 6912-8.8
20	032 320 00	1	1	1	1	Çatal yayı
21	400 324 00	1	1	1	1	Pul 30 x 42 x 2.5-St. 37
22	500 209 00	1	1	1	1	Emniyet segmanı 30 x 1.5 DIN 471
23	005 378 00	1	1	1	1	Debriyaj kuimanda kolu
24	500 239 00	1	1	1	1	Somun M12 Din 934-8
25	500 030 00	1	1	1	1	Yaylı rondela B12 DIN 127
26	500 078 00	2	2	2	2	Grasörlük AM8 x 1 DIN 71412
27	030 432 00	1	1	1	1	Yay burcu
28	030 435 01	1	1	1	1	Kilitleme pimi
29	031 365 00	1	1	1	1	Tazyik yayı
30	030 438 00	1	1	1	1	Baskı pulu
31	032 939 00	1	1	1	1	Debriyaj flanşlı kapak
32	500 029 00	4	4	4	4	Yaylı rondela B10 DIN 127
33	500 293 00	4	4	4	4	Civata M10 x 30 DIN 933-8.8
34	500 625 00	1	1	1	1	Kama A14 x 9 x 100 DIN 6885
35	032 867 00	1	1	1	1	Tahdit pulu
36	500 030 00	1	1	1	1	Yaylı rondela B12 DIN 127
37	500 312 00	1	1	1	1	Civata M12 x 30 DIN 933-8.8

	Parça No.	Miktar				Parça Adı
		E	Z	D	V	
38	550 639 00	1	1	—	—	Debriyaj baskı bilyası
38	400 572 00	—	—	1	1	Debriyaj baskı bilyası
39	500 079 00	1	1	1	1	Grasörlük CM8 x 1 DIN 71412
40	061 985 00	2	2	—	—	Pim 7.9 x 7 x 25
41	500 738 00	2	2	—	—	Çatal tesbit yayı
41	500 738 00	—	—	2	2	Civata M6 x 15 DIN 561-8.8
42	060 635 00	1	1	1	1	Kol topuzu
43	060 449 00	1	1	1	1	Debr. ayar kapağı contası
44	060 449 00	1	1	1	1	Debr. ayar kapağı
45	550 207 00	2	2	—	—	Vida AM6 x 15 DIN 86-4.6

Not: Debriyaj adaptasyonu için 062 014 00 No'lu volan muhafazası (PM SAE 3) kullanılır.



PANCAR MOTOR SANAYİ
VE TİCARET A.Ş.

Eski Edirne Asfaltı

Kartaltepe Mah. No. 33

Bayrampaşa - İSTANBUL

Tel. : (1) 545 46 50/10 hat

Tlx : 30067 pamo

Fax : (1) 578 03 41

Tlg : PANCAR MOTOR