

2004



**platin**

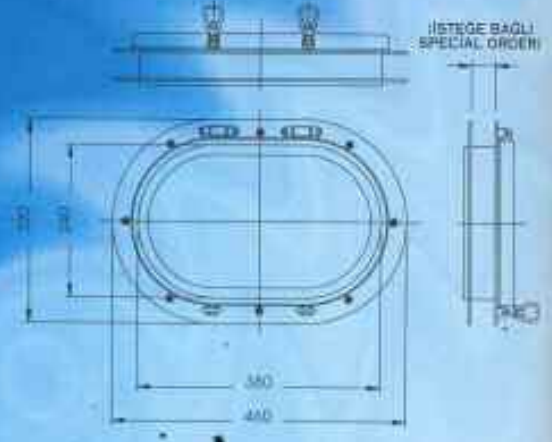
MAKİNA VE KALIP DENİZ MALZEMELERİ  
SANAYİ VE TİCARET LİMİTED ŞİRKETİ



P 200 000 460x320 OVAL



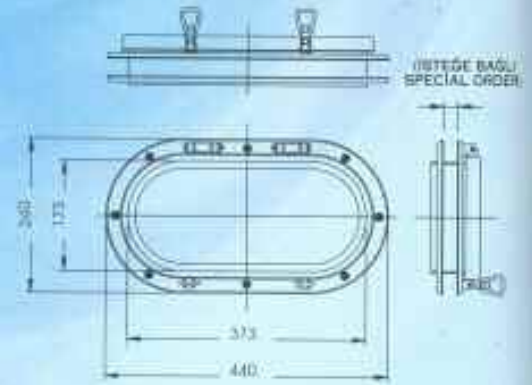
ÖZEL SİPARİŞ  
ÜZERİNE SİNEKLİKLI VE  
KROM KAPAKLI OLARAK  
İMAL EDİLİR.



P 201 000 440x240 OVAL



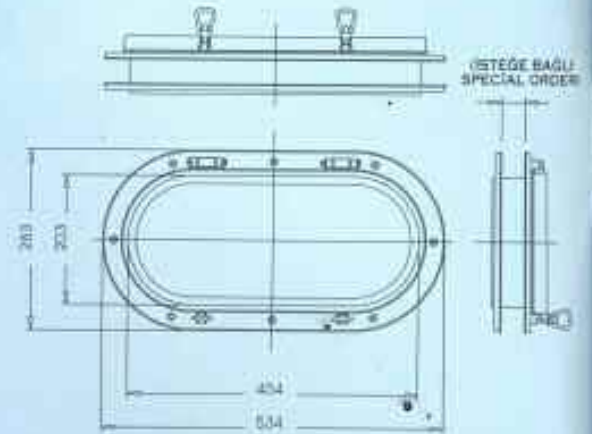
ÖZEL SİPARİŞ  
ÜZERİNE SİNEKLİKLI  
VE KROM KAPAKLI  
OLARAK  
İMAL EDİLİR.



P 202 000 535x285 OVAL



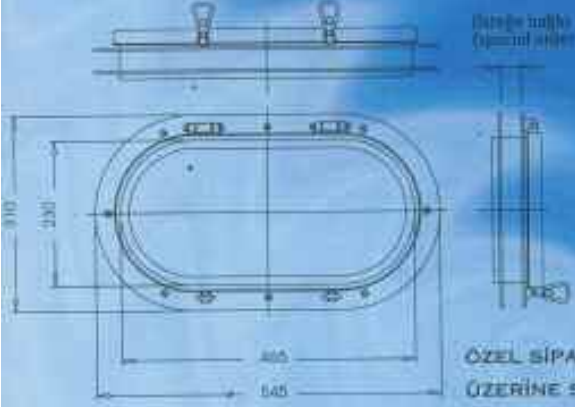
ÖZEL SİPARİŞ ÜZERİNE SİNEKLİKLI  
VE KROM KAPAKLI OLARAK İMAL EDİLİR.



# KROM LUMBOZ CHROME PORTHOLES



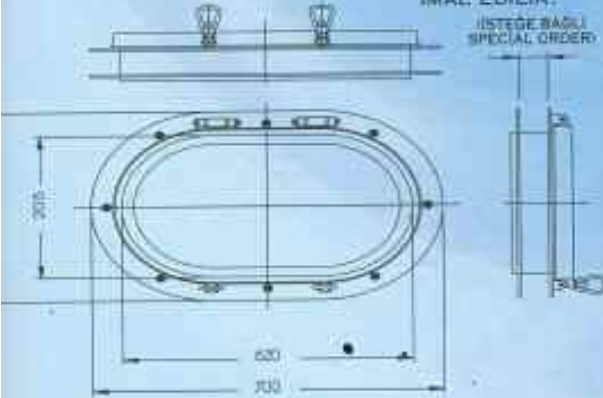
P 203 000 545x310 OVAL



ÖZEL SİPARİŞ  
ÜZERİNE SINEKLİKLİ VE  
KROM KAPAKLI OLARAK  
İMAL EDİLİR.



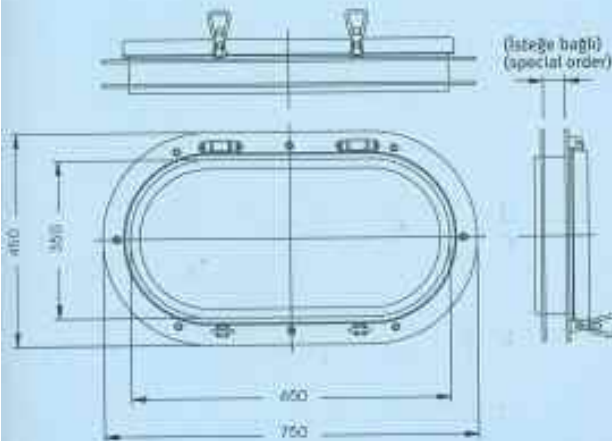
P 205 000 700x285 OVAL



ÖZEL SİPARİŞ  
ÜZERİNE SINEKLİKLİ VE  
KROM KAPAKLI OLARAK  
İMAL EDİLİR.



P 204 000 750x450 OVAL



ÖZEL SİPARİŞ  
ÜZERİNE  
SINEKLİKLİ VE  
KROM KAPAKLI  
OLARAK  
İMAL EDİLİR.

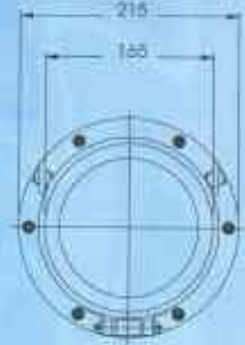




**P 211 000 Q21 YUVARLAK / ROUND**



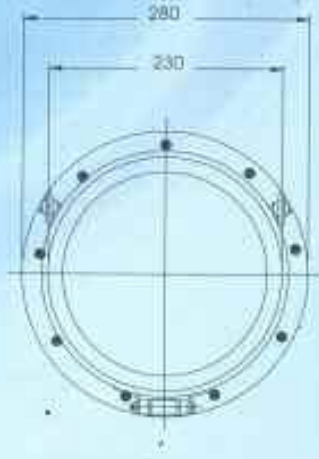
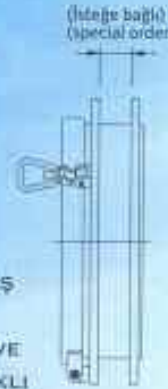
ÖZEL SİPARİŞ  
ÜZERİNE  
SİNEKLİKLI VE  
KROM KAPAKLI  
OLARAK  
İMAL EDİLİR.



**P 212 000 Q28 YUVARLAK / ROUND**



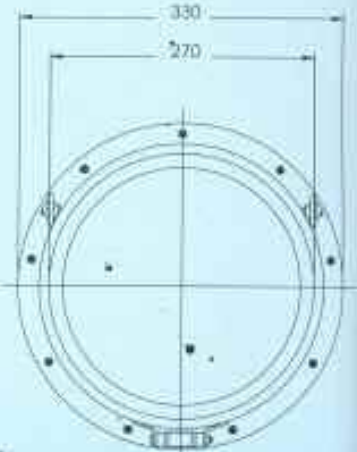
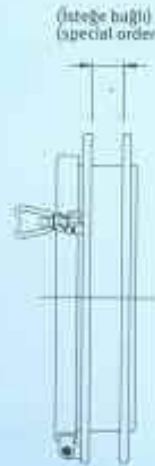
ÖZEL SİPARİŞ  
ÜZERİNE  
SİNEKLİKLI VE  
KROM KAPAKLI  
OLARAK  
İMAL EDİLİR.



**P 213 000 Q33 YUVARLAK / ROUND**



ÖZEL SİPARİŞ  
ÜZERİNE  
SİNEKLİKLI VE  
KROM KAPAKLI  
OLARAK  
İMAL EDİLİR.

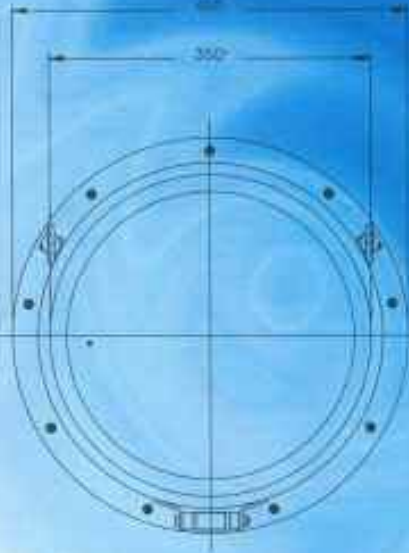
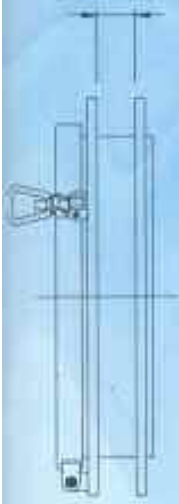


# KROM LUMBOZ CHROME PORTHOLES



P 214 000 Q450 YUVARLAK / ROUND

(Isteğe bağı)  
(special order)

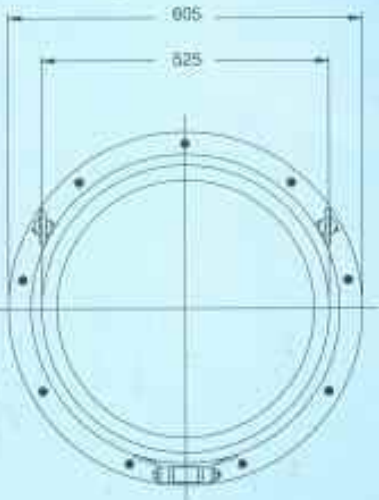


ÖZEL SİPARİŞ ÜZERİNE  
SİNEKLİK VE KROM KAPAKLI  
OLARAK İMAL EDİLİR.

ÖZEL SİPARİŞ ÜZERİNE  
SİNEKLİK VE  
KROM KAPAKLI  
OLARAK  
İMAL EDİLİR.

P 216 000 Q60 YUVARLAK / ROUND

(Isteğe bağı)  
(special order)







KROM LUMBOZ  
CHROME PORTHOLES

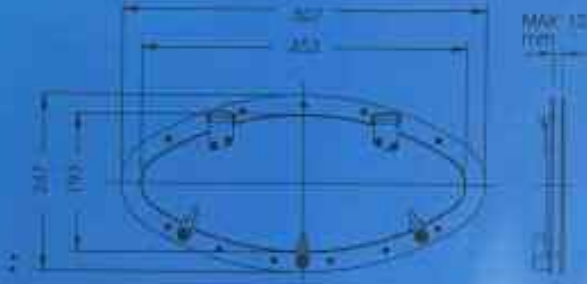


KROM LUMBOZ  
CHROME PORTHOLES

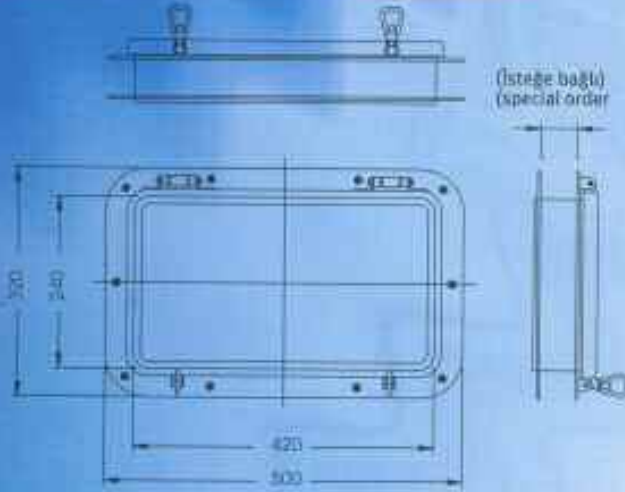




## P 225 000 500X250 KAŞ



## P 221 000 500X300 DİKTÖRTGEN



## P 223 000 HATCH / HATCH

Kod	a mm	b mm	
P 223 000	300	300	70
P 223 100	400	400	70
P 223 200	500	500	70
P 223 300	600	600	70
P 223 400	700	700	70

ÖZEL SİPARİŞ  
ÜZERİNE İMAL EDİLİR.  
PRODUCTION WITH  
SPECIAL ORDER.





KROM PENCERE  
CHROME WINDOW



P 227 000  
SÜRGÜLÜ PENCERE / WINDOW



ÖZEL SİPARİŞ  
ÜZERİNE İMAL EDİLİR.  
  
PRODUCTION WITH  
SPECIAL ORDER.

P 228 000  
HAVADANLIK VENTİLASYON



ÖZEL SİPARİŞ  
ÜZERİNE İMAL EDİLİR.  
  
PRODUCTION WITH  
SPECIAL ORDER.

## P 231 000 500X300 DİKDÖRTGEN RECTANGULAR



### TEKNİK ÖZELLİKLER / TECHNICAL SPECIFICATIONS

Kod/Code	Renk/Colour	a(mm)	b(mm)	c(mm)	d(mm)	e(mm)
P 231 000	Siyah/Black	500	300	400	200	40

## P 240 000 / P 240 001 OVAL / OVAL



### TEKNİK ÖZELLİKLER / TECHNICAL SPECIFICATIONS

Kod/Code	Renk/Colour	a(mm)	b(mm)	c(mm)	d(mm)	e(mm)
P 240 000	Beyaz/White	400	200	345	145	40
P 240 001	Siyah/Black	400	200	345	145	40

## P 250 000 / P 250 001 Q 21 YUVARLAK ROUND



### TEKNİK ÖZELLİKLER / TECHNICAL SPECIFICATIONS

Kod/Code	Renk/Colour	a(mm)	c(mm)	e(mm)
P 250 000	Beyaz/White	215	165	40
P 250 001	Siyah/Black	215	165	40

## P 251 000 / P 251 001 Q 28 YUVARLAK ROUND



### TEKNİK ÖZELLİKLER / TECHNICAL SPECIFICATIONS

Kod/Code	Renk/Colour	a(mm)	c(mm)	e(mm)
P 250 000	Beyaz/White	270	210	40
P 250 001	Siyah/Black	270	210	40





MAKİNA VE KALIP DENİZ MALZEMELERİ  
SANAYİ VE TİCARET LİMİTED ŞİRKETİ

MERKEZ: 174 Sokak No10 35410 Gazemir-İzmir / TÜRKİYE  
Tel: +90.232.253 42 73 - 264 86 38 • Fax: 0.232.253 75 04  
www.platinmakina.com.tr • e-mail: platin@platinmakina.com.tr

SUBE: Kıbrıs Şehitleri Caddesi Ataman İşmerkezi No:21 Bodrum / Muğla / TÜRKİYE  
Tel: 0.252.313 02 34, Fax: 0.252.313 02 43